

XRCst 5295

Kombinace Side-by-Side s přihrádkou na temperování vína

△ Peak



SRBstc 529i

Samostatně stojící chladnička s
technologíí BioFresh Professional

△ Peak



← 60 →



Příslušenství

988242901	Filtr s aktivním uhlím FreshAir
988245900	Dóza na máslo
988264401	VarioSafe
903117000	VarioBoxy
988267100	FlexCube
988098000	Vodní filtr
988264600	Stojánek na láhve jako příslušenství
988246600	Polička na 3 láhve

Energetická třída	
Spotřeba energie za 365 dní/24 h	108 / 0,295 kWh ¹
Celkový objem	386 l ²
Objem	Chladnička: 246,2 l / Oddíl BioFresh: 140,6 l
Hluk - akustický výkon	34 dB(A)
Klimatická třída	SN-T (+10 °C Do +43 °C)
Dveře / boční stěny	SmartSteel / SmartSteel
Vnější rozměry v cm (V / Š / H)	185,5 / 59,7 / 67,5 ³
Ovládací prvky	
Typ ovládání	2,4" TFT displej barevný za dveřmi, Touch- & Swipe Digitální ukazatel teploty pro oddíly: chladničky a BioFresh
Rozhraní	SmartDeviceBox: zahrnutý
Alarm dveří	vizuální a akustický
Chladicí část	
Ventilátor	PowerCooling s Ambilight s FreshAir Filtrem s aktivním uhlím
Materiál dveřních poliček	Úložné police Premium GlassLine s posuvnými fixátory lahví, dveřní VarioBoxy, variabilní zásobník na vejce, dóza na máslo
VarioSafe	Ano
Polička na láhve	Integrovaná police na lahve
Osvětlení	Světelný panel na obou stranách LED osvětlení BioFresh
Počet zásuvek BioFresh	3 BioFresh boxy na SoftTelescopic, 2 Fruit & Vegetable-Safes, z toho 1 na HydroBreeze, 1 Meat & Dairy-Safe, 1 FlexSystem
Přednosti vybavení	
Koncepce Side-by-Side	Topení v boční stěně, levostranné, vhodné pro kombinaci s dalšími chladničkami, mrazničkami a/nebo vinotékami
Dveřní zarážka	Vpravo zaměnitelné
Výměnná těsnění dveří	Ano
EAN	4016803129837

Funkce

**BioFresh Professional**

Příhrádka BioFresh Professional dodává potravinám extra čerstvost pro dlouhodobé skladování: Díky funkci HydroBreeze pokryje ovoce a zeleninu jako ochranný povlak studená mlha. V kombinaci s teplotou lehce nad 0 °C a vysokou vlhkostí se zde ovoce a zelenina bez obalu cítí skutečně dobře.

**BioFresh s HydroBreeze**

Chtěli byste chladit ovoce a zeleninu jako profesionálové? HydroBreeze vás nadchne: Studená mlha v kombinaci s teplotou v příhrádce těsně nad 0 °C potraviny mimořádně povzbudí a jsou pak déle trvanlivé. A mlha vytváří vizuální wow efekt. HydroBreeze se aktivuje každých 90 minut na 4 sekundy a při otevření dveří na 8 sekund.

**Příhrádka na ovoce a zeleninu**

Křupavý salát nebo jahody: Nejcitlivější potraviny si zaslouží zvláštní místo, aby zůstaly déle čerstvé: Příhrádka BioFresh. V příhrádce na ovoce a zeleninu se teplota blíží 0 °C. V kombinaci s vlhkostí vzduchu, která v této příhrádce převládá, a díky jejímu těsnému uzavření je zde nebalenému ovoci a zelenině obzvláště dobře. Nemusíte nic nastavovat.

**Příhrádka na maso a mléčné výrobky**

Chtěli byste, aby delikátní telecí filé nebo čerstvé mléko zůstalo čerstvé co nejdéle? O to se postarají příhrádka BioFresh: V příhrádce na maso a mléčné výrobky se teplota blíží 0 °C – ideální podmínky pro skladování i těch nejcitlivějších potravin. A to nejlepší: Všechno je z výroby perfektně nastaveno k okamžitému použití – pro delší čerstvost.

**InfinitySpring**

Zdroj čerstvé, chladné pitné vody ve vaší kuchyni: To, co zní jako pohádka, se nazývá InfinitySpring. Dávkováč vody umožňuje odběr vody bez odkapávání a poskytuje čerstvou studenou vodu. Jednoduše aktivujte panel karafou nebo sklenicí a vychutnejte si vodu. Nebudete muset kupovat láhve vody a budete se chovat ekologicky.

**Integrovaný SmartDeviceBox**

Váš Liebherr je v kuchyni – ale pokud chcete, může být také kdykoli na internetu: Integrovaný SmartDeviceBox otevírá dveře všem výhodám Smart Home. Jednoduše zastrčte do zásuvky, zapněte a připojte svůj Liebherr k síti přes WLAN.

SWNstd 529i

Kombinace s mrazicí přihrádkou NoFrost a přihrádkou na temperování vína

△ Peak



← 60 →



Příslušenství

988242901	Filtr s aktivním uhlím FreshAir
603004101	3metrová hadice pro IceMaker
988117400	Zásobník na ledové kostky s víkem
988103600	Akumulátor chladu
742159300	Lopatka na kostky ledu
990187100	Kleště na kostky ledu
988276600	Štítky s klipy
600915801	3metrový síťový kabel typu F

Energetická třída	
Spotřeba energie za 365 dní/24 h	190 / 0,520 kWh ¹
Celkový objem	303 l ²
Objem	Prostor na víno: 171,1 l / Mrazicí oddíl: 133 l
Hluk - akustický výkon	36 dB(A)
Klimatická třída	SN-T (+10 °C Do +43 °C)
Dveře / boční stěny	SmartSteel / SmartSteel
Vnější rozměry v cm (V / Š / H)	185,5 / 59,7 / 67,5 ³
Ovládací prvky	
Typ ovládání	2,4" TFT displej barevný za dveřmi, Touch- & Swipe Digitální ukazatel teploty pro oddíly: vína a mrazničky
Rozhraní	SmartDeviceBox: zahrnutý
Alarm dveří	vizuální a akustický
Výstražný signál	vizuální a akustický
Chladicí část	
Ventilátor	PowerCooling s FreshAir Filtrem s aktivním uhlím
Mrazicí část	
Počet hvězdiček mrazicí části	****
Osvětlení	LED osvětlení
Počet zásuvek v mrazicí části	4 různě objemné boxy, davon 3 mit Teilauszug auf Teleskopschienen, VarioSpace
IceMaker	Pevné připojení k vodovodu 3/4", LED osvětlení
Kapacita výrobku ledu za 24 h	1,2 kg
Zásoba ledových kostek	5,4 kg
Zmrazovací kapacita za 24 h	10 kg
Skladovací doba při výpadku proudu	20 h
Přednosti vybavení	
Koncepce Side-by-Side	Topení v boční stěně, pravostranné, vhodné pro kombinaci s dalšími chladničkami, mrazničkami a/nebo vinotékami
Dveřní zarážka	Vlevo zaměnitelné
Výměnná těsnění dveří	Ano
EAN	4016803058212

¹ Aby byla dosažena deklarovaná spotřeba energie, musí být použity k přístroji přiložené distanční prvky. Tím se zvětší hloubka přístroje asi o 1,5 cm. Přístroj je plně funkční i bez použití distančních prvků, má ale nepatrně větší spotřebu energie.

² Tyto modely jsou určeny pouze k ukládání vína. Maximální objem standardních lahví bordeaux (0,75 l) podle normy NF H 35-124 (H: 300,5 mm, Ø 76,1 mm).

³ V souladu s nařízením EU 2019/2016 zobrazujeme celkový objem prostoru jako celé číslo (zaokrouhlené) a objem prostoru mrazicího prostoru a prostoru pro uchovávání čerstvých potravin s jedním desetinným místem.

Funkce



IceMaker s pevnou přípojkou vody

Máme ještě kostky ledu? S výrobníkem ledu IceMaker je tato otázka zbytečná. U výrobníku ledu IceMaker s pevnou přípojkou vody je voda přiváděna přímo z vodovodního potrubí. Díky funkci MaxIce můžete denně vyrobit až 1,5 kg kostek ledu. Pomocí flexibilního oddělovače zásobníku na led můžete upravovat množství zásoby kostek ledu – velmi snadno, zcela podle potřeby!



DuoCooling

DuoCooling díky dvěma zcela odděleným chladicím okruhům zajišťuje, že nedochází k žádné výměně vzduchu mezi chladicím a mrazicím oddílem. Potraviny se tak nevysušují, ani se nepřenáší žádný zápach. A to znamená: méně vyhazovat, méně nakupovat, ale více ušetřit a užívat si.



NoFrost

Když otevřete mrazničku, chcete vidět zmrazené potraviny – ale rozhodně ne led nebo námrazu. NoFrost chrání mrazicí prostor před nechtěnou námrazou, která spotřebovává hodně drahé energie. NoFrost znamená: Už žádné pracné a časově náročné rozmrazování mrazničky, více času na jiné věci – a navíc úspora peněz.



Integrovaný SmartDeviceBox

Váš Liebherr je v kuchyni – ale pokud chcete, může být také kdykoli na internetu: Integrovaný SmartDeviceBox otevírá dveře všem výhodám Smart Home. Jednoduše zastrčte do zásuvky, zapněte a připojte svůj Liebherr k síti přes WLAN.



Displej Touch & Swipe

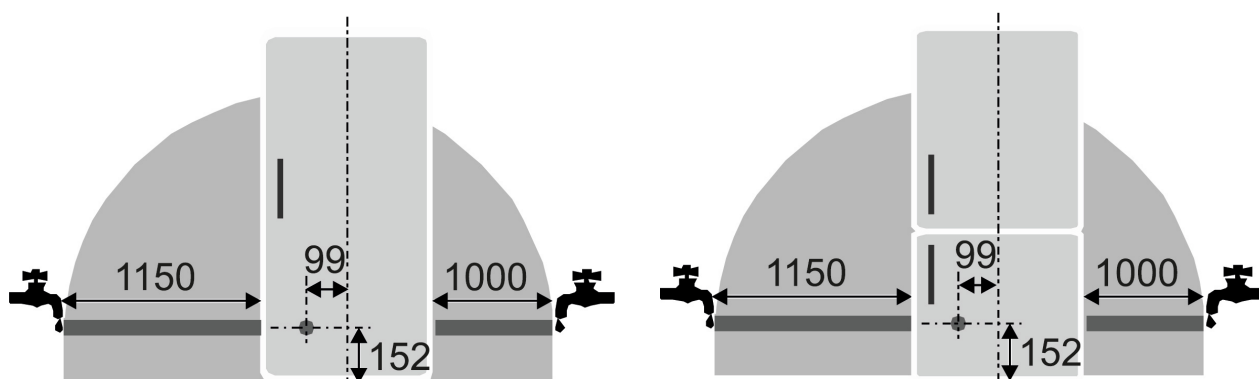
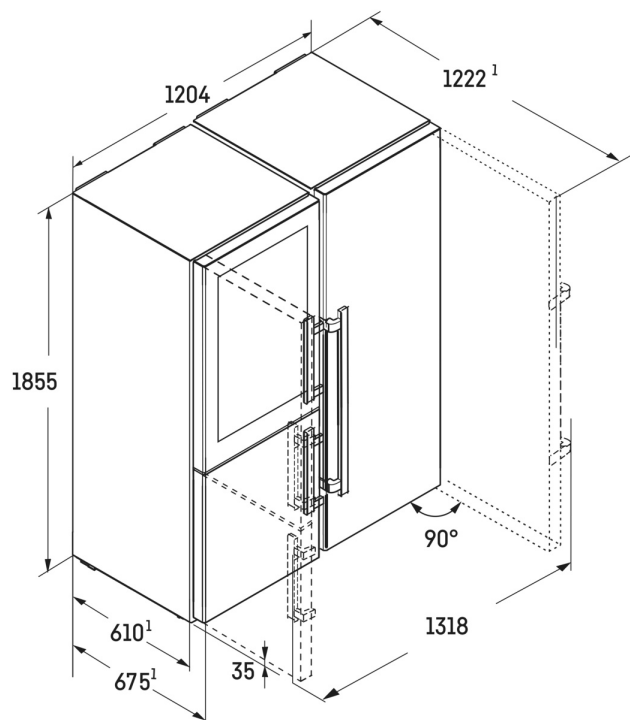
Váš Liebherr vás bude poslouchat na pokyn prstu: Díky displeji Touch & Swipe budete svoji chladničku obsluhovat intuitivně a velmi snadno. Funkce, jako „SuperCool“, jednoduše zvolíte klepnutím a přejetím prstem na barevném displeji. Stejně snadno můžete regulovat teplotu. Co když displej právě neovládáte? Pak vám bude ukazovat skutečnou teplotu.



Zadní stěna SmartSteel

Zadní stěna v elegantním SmartSteel dodá vašemu spotřebiči Liebherr atraktivní vzhled. Ale SmartSteel si zamilují i vaše potraviny: Nerezová ocel je totiž pro potraviny bezpečná a hygienická. SmartSteel také snižuje viditelnost otisků prstů, díky čemuž je pohled na spotřebič ještě krásnější.

Technický výkres



SRBstc 529i

SWNstd 529i

Výrobky a jejich údaje jsou inscenovány pro reklamní účely. Přestože je vynaloženo veškeré úsilí na zajištění správnosti všech údajů a informací v tomto letáku, společnost Liebherr si vyhrazuje právo na změny bez předchozího upozornění. Pokud jsou skutečné rozměry, technické údaje a výkon spotřebiče rozhodující, doporučujeme vám, abyste se seznámili s návodem k instalaci, který je přiložen k danému spotřebiči. Společnost Liebherr neručí za případné škody. (13.12.2024)

