

# SIFNdi 5178

Vestavná mraznička s NoFrost

△ Peak



**G** Made  
in Germany

# LIEBHERR

vestavný spotřebič

**LIEBHERR**

# SIFNdí 5178

Vestavná mraznička s NoFrost

△ Peak

**G** Made  
in Germany

Smart  
Device

Touch &  
Swipe-  
Display

Soft  
System

Vario  
Space

Super  
Frost

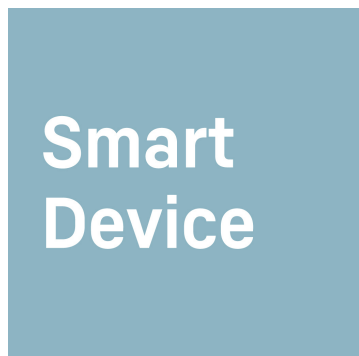
↑  
**178**  
↓



Konstrukce spotřebiče	Pevné dveře / Vestavné spotřebiče pro zabudování
Energetická třída	<b>D</b>
Spotřeba energie za 365 dní/24 h	<b>190 / 0,520 kWh</b>
Celkový objem	<b>213 l<sup>1</sup></b>
Hlučnost / Třída hlučnosti	<b>33 dB(A) / B, SuperSilent</b>
Klimatická třída	<b>SN-T (+10 °C Do +43 °C)</b>
Frekvence / napětí	<b>50-60 Hz / 220-240 V~</b>
Příkon	<b>1,3 A 186 W</b>
Vnitřní rozměry v cm (V / Š / H)	<b>177,2-178,8 / 56-57 / min. 55</b>
<b>Ovládací prvky</b>	
Typ ovládání	2,4" TFT displej barevný, Touch- & Swipe Digitální ukazatel teploty
Rozhraní	SmartDeviceBox: zahrnutý
Alarm dveří	vizuální a akustický
Výstražný signál	vizuální a akustický
<b>Mrazicí část</b>	
Počet hvězdiček mrazicí části	<b>****</b>
Osvětlení	LED osvětlení
Počet zásuvek v mrazicí části	8 různě objemné boxy, davon 6 mit Teilauszug auf Teleskopschienen, VarioSpace
Zmrazovací kapacita za 24 h	12 kg
Skladovací doba při výpadku proudu	9 h
VarioSpace	Ano
Akumulátory chladu	2
Miska na ledové kostky	Ano
<b>Přednosti vybavení</b>	
Koncepce Side-by-Side	Oboustranné topení v boční stěně, vhodné pro kombinaci s dalšími chladničkami, mrazničkami a/nebo vinotékami
Dveřní zarážka	Vlevo zaměnitelné
Výměnná těsnění dveří	Ano
EAN	4016803115717

<sup>1</sup> V souladu s nařízením EU 2019/2016 zobrazujeme celkový objem prostoru jako celé číslo (zaokrouhlené) a objem prostoru mrazicího prostoru a prostoru pro uchovávání čerstvých potravin s jedním desetinným místem.

## Funkce



### Integrovaný SmartDeviceBox

Váš Liebherr je v kuchyni – ale pokud chcete, může být také kdykoli na internetu: Integrovaný SmartDeviceBox otevírá dveře všem výhodám Smart Home. Jednoduše zastrčte do zásuvky, zapněte a připojte svůj Liebherr k síti přes WLAN.



### Displej Touch & Swipe

Váš Liebherr vás bude poslouchat na pokyn prstu: Díky displeji Touch & Swipe budete svoji chladničku obsluhovat intuitivně a velmi snadno. Funkce, jako „SuperCool“, jednoduše zvolíte klepnutím a přejetím prstem na barevném displeji. Stejně snadno můžete regulovat teplotu. Co když displej právě neovládáte? Pak vám bude ukazovat skutečnou teplotu.



### SoftSystem

Od snídaně až po půlnoční svačinu – existuje mnoho důvodů pro otevření a zavření chladničky. A s vaším spotřebičem Liebherr je to opravdu zábava: Díky SoftSystemu se dvířka chladničky jemně tlumeně a bezpečně, stejně jako příjemně lehce a tiše zavírají. Láhve uložené ve vnitřních dveřích zůstávají bezpečně stát – nic nedrnčí ani se nehýbe.



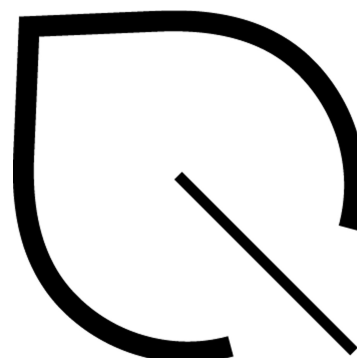
### VarioSpace

Potřebujete bezpečně uskladnit zmrzlinový dort s několika patry na letní párty? Pro mrazničku Liebherr to není žádný problém: ví, že někdy prostě potřebujete více místa. Díky řešení VarioSpace můžete jednotlivé přihrádky snadno vyjmout – a voilá: máte velmi vysoký uskladňovací prostor!



### LED stropní osvětlení

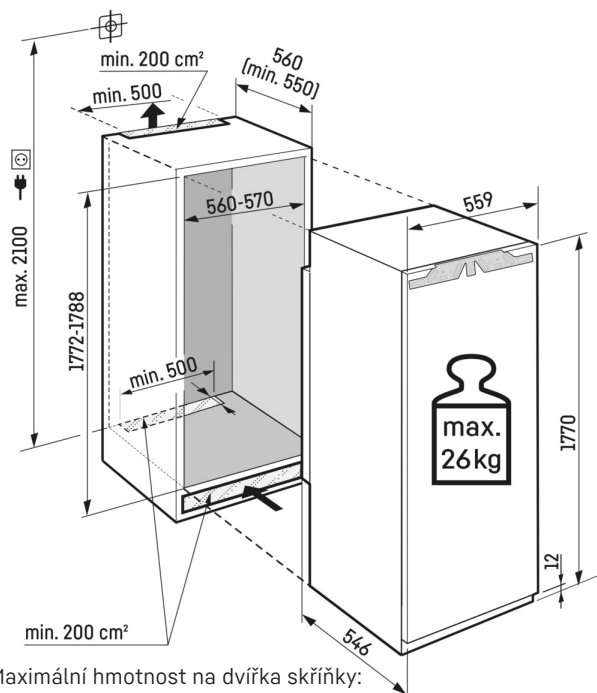
Když ve své mrazničce Liebherr otevřete zásuvky, potěší vás nejen pohled na své potraviny, ale také atraktivní osvětlení: To zajišťují výkonné ekologické LED s dlouhou životností. Osvětlení ještě více usnadňuje přehlednost obsahu a současně je nevšedním designovým prvkem.



### EnergySaver

Chcete uspořit energii a současně i peníze? Váš Liebherr vám přitom pomůže – pomocí režimu úspory energie. Když aktivujete EnergySaver, zvýší se standardní teplota o dva stupně. Váš Liebherr tak bude potřebovat ještě méně elektrického proudu – a vaše potraviny zůstanou optimálně čerstvé.

# Technický výkres



Maximální hmotnost na dvířka skříňky:  
Mrazicí oddíl: 26 kg

Výrobky a jejich údaje jsou inscenovány pro reklamní účely. Přestože je vynaloženo veškeré úsilí na zajištění správnosti všech údajů a informací v tomto letáku, společnost Liebherr si vyhrazuje právo na změny bez předchozího upozornění. Pokud jsou skutečné rozměry, technické údaje a výkon spotřebiče rozhodující, doporučujeme vám, abyste se seznámili s návodem k instalaci, který je přiložen k danému spotřebiči. Společnost Liebherr neručí za případné škody. (15.12.2023)

