



Montážní návod

Quality, Design and Innovation



[home.liebherr.com/fridge-manuals](http://home.liebherr.com/fridge-manuals)





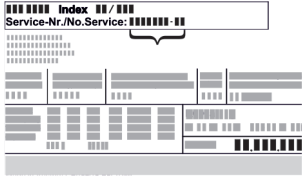
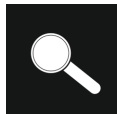



# LIEBHERR

## Obsah

<b>1</b>	<b>Všeobecné bezpečnostní pokyny</b> .....	<b>2</b>
<b>2</b>	<b>Podmínky instalace</b> .....	<b>3</b>
2.1	Místnost.....	3
2.2	Zabudování spotřebiče do kuchyňské linky.....	3
2.3	Instalace více přístrojů.....	4
2.4	Elektrické připojení.....	5
<b>3</b>	<b>Rozměry pro instalaci</b> .....	<b>5</b>
<b>4</b>	<b>Požadavky na větrání</b> .....	<b>5</b>
<b>5</b>	<b>Připojení vody*</b> .....	<b>5</b>
5.1	Rozměry pro připojení vody.....	5
5.2	Tlak vody.....	5
<b>6</b>	<b>Přeprava spotřebiče</b> .....	<b>6</b>
<b>7</b>	<b>Vybalení přístroje</b> .....	<b>6</b>
<b>8</b>	<b>Montáž vymezovačů odstupu od stěny</b> .....	<b>6</b>
<b>9</b>	<b>Instalace přístroje</b> .....	<b>6</b>
<b>10</b>	<b>Vyrovnaní přístroje</b> .....	<b>6</b>
<b>11</b>	<b>Po instalaci</b> .....	<b>6</b>
<b>12</b>	<b>Likvidace obalu</b> .....	<b>7</b>
<b>13</b>	<b>Vysvětlení dalších symbolů</b> .....	<b>7</b>
<b>14</b>	<b>Změna strany otvírání dveří</b> .....	<b>8</b>
14.1	Demontáž tlumiče zavírání.....	8
14.2	Demontáž dveří.....	9
14.3	Přemontování horních dílů ložiska.....	10
14.4	Přemontování spodního dílu ložiska.....	10
14.5	Přemontování madel*.....	11
14.6	Montáž dveří.....	12
14.7	Vyrovnaní dveří.....	12
14.8	Montáž tlumiče zavírání.....	12
<b>15</b>	<b>Připojení spotřebiče k přívodu vody*</b> .....	<b>13</b>
15.1	Připojení hadice.....	13
15.2	Kontrola vodního systému.....	14
<b>16</b>	<b>Nádržka na vodu*</b> .....	<b>14</b>
16.1	Vložení nádržky na vodu.....	14
<b>17</b>	<b>Vodní filtr*</b> .....	<b>14</b>
17.1	Vložení vodního filtru.....	15
<b>18</b>	<b>Připojení spotřebiče</b> .....	<b>15</b>

Výrobce trvale pracuje na dalším vývoji všech typů a modelů. Mějte proto laskavě pochopení pro to, že si musíme vyhradit právo na změny tvaru, vybavení a technické části.

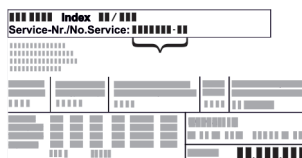
Symbol	Vysvětlení
	<b>Přečtení návodu</b> Abyste se seznámili se všemi výhodami nového spotřebiče, přečtěte si prosím pozorně pokyny v tomto návodu k obsluze.

Symbol	Vysvětlení
	<b>Kompletní návod na internetu</b> Podrobný návod najdete na internetu prostřednictvím QR kódu na přední straně návodu, nebo prostřednictvím zadání servisního čísla na <a href="http://home.liebherr.com/fridge-manuals">home.liebherr.com/fridge-manuals</a> . Servisní číslo najdete na typovém štítku:  <i>Fig. Zobrazení příkladu</i>
	<b>Kontrola přístroje</b> Zkontrolujte všechny části, zda nejsou po přepravě poškozené. V případě reklamaci se obraťte na prodejce nebo zákaznický servis.
	<b>Odchytky</b> Tento návod je určen pro více modelů, takže jsou možné odchytky. Části návodu, které se týkají pouze některých přístrojů, jsou označeny hvězdičkou (*).
	<b>Pokyny pro jednotlivé činnosti a výsledky těchto činností</b> Pokyny pro jednotlivé činnosti jsou označeny ▶. Výsledky těchto činností jsou označeny ▷.
	<b>Videa</b> Videa týkající se přístrojů jsou k dispozici na kanálu YouTube Liebherr-Hausgeräte.

## 1 Všeobecné bezpečnostní pokyny

- Tento návod k montáži pečlivě uchovejte, abyste do něj mohli kdykoliv nahlédnout.
- Pokud předáte přístroj dalšímu vlastníkovi, pak mu jej předejte včetně návodu k montáži.
- Pro řádné a bezpečné použití přístroje si tento návod k montáži pečlivě přečtěte před jeho instalací a použitím. Vždy dodržujte pokyny, bezpečnostní pokyny a výstražné pokyny, které jsou v něm uvedeny. Jsou důležité, abyste mohli zařízení bezpečně a bezchybně instalovat a provozovat.
- Nejprve si přečtěte obecné bezpečnostní pokyny v **návodu k použití**, který patří k tomuto návodu k montáži, v kapitole "Všeobecné bezpečnostní pokyny" a postupujte podle nich. Pokud **návod k použití** již nemůžete nalézt, můžete si **návod k použití** stáhnout z internetu po zadání servisního čísla na stránce [home.liebherr.com/fridge](http://home.liebherr.com/fridge)

**manuals.** Servisní číslo najdete na typovém



štítku:

- **Během instalace přístroje dodržujte výstražné pokyny a další specifické pokyny uvedené v ostatních kapitolách:**

	NEBEZPEČÍ	označuje bezprostředně nebezpečnou situaci, která může mít za následek úmrtí nebo vážná tělesná zranění, pokud se jí nezamezí.
	VÝSTRAHA	označuje nebezpečnou situaci, která může mít za následek úmrtí nebo vážné tělesné zranění, pokud se jí nezamezí.
	UPOZORNĚNÍ	označuje nebezpečnou situaci, která může mít za následek lehká nebo střední tělesná zranění, pokud se jí nezamezí.
	POZOR	označuje nebezpečnou situaci, která může mít za následek věcné škody, pokud se jí nezamezí.
	Poznámka	označuje užitečné pokyny a tipy.

## 2 Podmínky instalace



### VÝSTRAHA

Nebezpečí požáru při vlhkosti!

Když díly vedoucí elektrický proud nebo přírodní elektrický kabel zvlhnou, může dojít ke zkratu.

- Příklad: Příklad je koncipován pro instalaci v uzavřeném prostoru. Příklad neprovozujte venku, ani ve vlhkých prostorách či v místech se stříkající vodou.

Použití v souladu s určením

- Příklad instalujte a používejte výhradně v uzavřených místnostech.

### 2.1 Místnost



### VÝSTRAHA

Unikající chladivo a olej!

Požár. Obsažené chladivo je ekologické, ale hořlavé. Obsažený olej je rovněž hořlavý. Unikající chladivo a olej se mohou při příslušně vysoké koncentraci a v kontaktu se externím tepelným zdrojem vznítit.

- Nepoškodte potrubí okruhu chladiva a kompresor.

- Když se přístroj instaluje ve velmi vlhkém prostředí, může se na vnější straně přístroje tvořit kondenzát. Je třeba dbát na správný přívod vzduchu a větrání v místě instalace.
- Čím více chladiva je v přístroji, tím větší musí být prostor, ve kterém je přístroj umístěn. V příliš malých prostorách může při netěsnosti dojít ke vzniku hořlavé směsi plynu a vzduchu. Na 8 g chladiva musí být prostor pro instalaci velký minimálně 1 m<sup>3</sup>. Údaje o obsaženém chladivu jsou uvedeny na typovém štítku ve vnitřním prostoru přístroje.

### 2.1.1 Podlaha v místnosti

- Podlaha v místě instalace musí být vodorovná a rovná.
- Podklad pod přístrojem musí mít stejnou výšku jako okolní podlaha.

### 2.1.2 Umístění v místnosti

- Spotřebič neinstalujte v místě s přímými slunečními paprsky, vedle sporáků, topení či podobných tepelných zdrojů.
- Spotřebič přistavte zadní stranou a při použití dodaných distančních prvků pro odstup od stěny (viz dole) vždy těmito distančními prvky přímo ke stěně.

## 2.2 Zabudování spotřebiče do kuchyňské linky

Spotřebič můžete s kuchyňskými skřínkami přestavět.

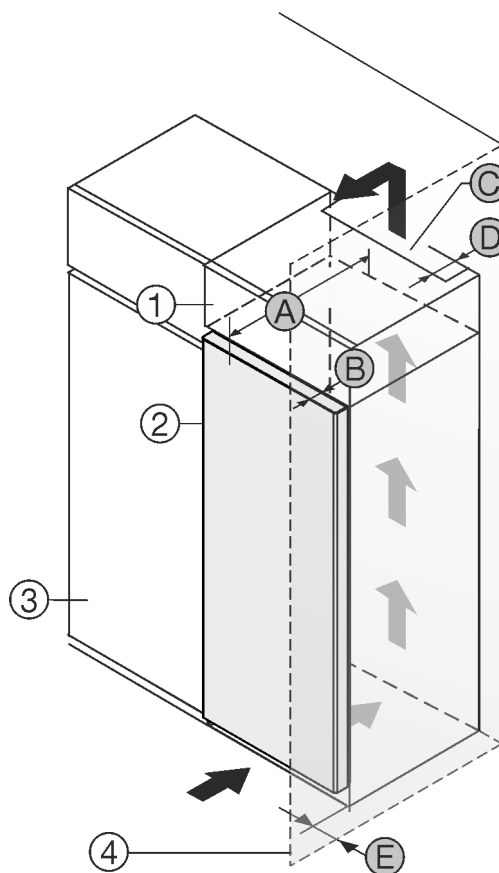


Fig. 1

- (1) Nastavná skříňka\*
- (2) Příklad\*
- (3) Kuchyňská skříň\*
- (4) Stěna\*
- (5) Hloubka přístroje\*
- (6) Hloubka dvířek\*
- (7) Ventilační průřez\*
- (8) Vzdálenost zadní strany přístroje\*
- (9) Vzdálenost k zadní straně přístroje\*

Můžete přístroj nainstalovat přímo vedle kuchyňské skřínky Fig. 1 (3).\*

Na zadní straně nastavné skřínky musí být větrací šachta hluboká Fig. 1 (7) přes celou šířku nastavné skřínky.\*

Pod stropem místnosti musí být dodržen ventilační průřez Fig. 1 (7).\*

Když přístroj instalujete závěsy vedle stěny Fig. 1 (4), musí být vzdálenost mezi přístrojem a stěnou minimálně 13 mm.\*

Když přístroj instalujete závěsy vedle stěny Fig. 1 (4), musí být vzdálenost mezi přístrojem a stěnou minimálně 20 mm.\*

# Podmínky instalace

Aby bylo možné dvířka plně otevřít, musí přístroj přesahovat o hloubku dvířek *Fig. 1 (B)* vůči přední linii kuchyňské skříňky. V závislosti na hloubce kuchyňských skříňek *Fig. 1 (3)* a použití vymezovačů odstupu od stěny může přístroj vyčnívat dále.\*

Přístroje bez rukojeti / se zapuštěnou rukojetí:*	
A	675 mm <sup>x</sup>
B	75 mm
C	min. 300 cm <sup>2</sup>
D	min. 50 mm
E	min. 13 mm

<sup>x</sup> Při použití vymezovačů odstupu od stěny se rozměr zvětší o 15 mm (viz 8 Montáž vymezovačů odstupu od stěny) .\*

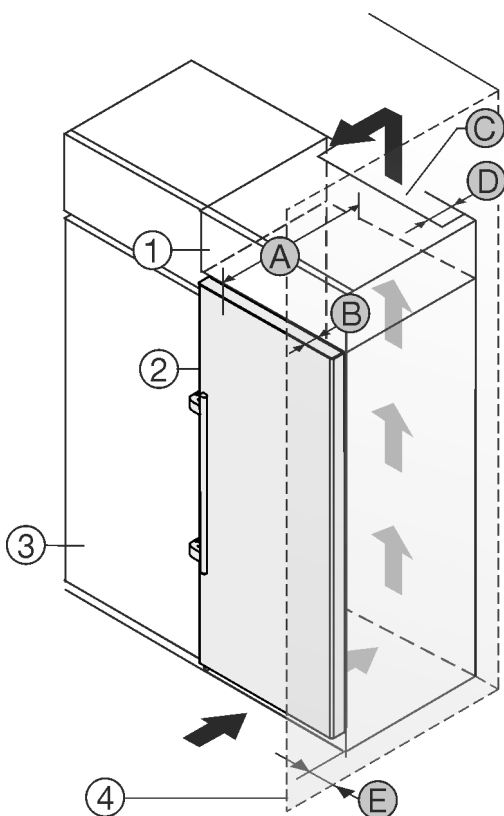


Fig. 2

- |                        |  |
|------------------------|--|
| (1) Nástavná skříňka*  | (6) Hloubka dvířek*                      |
| (2) Přístroj*          | (7) Ventilační průřez*                   |
| (3) Kuchyňská skříň*   | (8) Vzdálenost zadní strany přístroje*   |
| (4) Stěna*             | (9) Vzdálenost k zadní straně přístroje* |
| (5) Hloubka přístroje* |  |

Můžete přístroj nainstalovat přímo vedle kuchyňské skříňky *Fig. 2 (3)*.\*

Na zadní straně nástavné skříňky musí být větrací šachta hluboká *Fig. 2 (7)* přes celou šířku nástavné skříňky.\*

Pod stropem místnosti musí být dodržen ventilační průřez *Fig. 2 (7)*.\*

Když přístroj instalujete závěsy vedle stěny *Fig. 2 (4)*, musí být vzdálenost mezi přístrojem a stěnou minimálně 57 mm. To odpovídá přesahu madla při otevřených dveřích.\*

Aby bylo možné dvířka plně otevřít, musí přístroj přesahovat o hloubku dvířek *Fig. 2 (6)* vůči přední linii kuchyňské skříňky. V závislosti na hloubce kuchyňských skříňek *Fig. 2 (3)* a použití vymezovačů odstupu od stěny může přístroj vyčnívat dále.\*

Přístroje s pákovou rukojetí:*	
A	675 mm <sup>x</sup>
B	75 mm
C	min. 300 cm <sup>2</sup>
D	min. 50 mm
E	min. 57 mm

<sup>x</sup> Při použití vymezovačů odstupu od stěny se rozměr zvětší o 15 mm (viz 8 Montáž vymezovačů odstupu od stěny) .\*

## Poznámka

Sadu pro omezení úhlu otevření dvířek na 90° lze u přístrojů s tlumičem zavírání objednat v zákaznickém servisu.

Ujistěte se, že jsou splněny tyto podmínky:

- Jsou dodrženy rozměry výklenku .
- Jsou dodrženy požadavky na větrání (viz 4 Požadavky na větrání) .

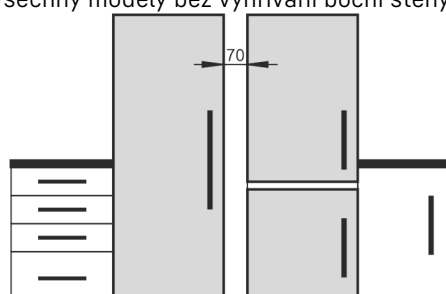
## 2.3 Instalace více přístrojů

### POZOR

Nebezpečí poškození vlivem kondenzátu!

- Zařízení neinstalujte v bezprostřední blízkosti jiného chladicího nebo mrazicího zařízení.

Přístroje jsou vyvinuty pro různé druhy instalace. Přístroje kombinujte výhradně v případě, že jsou k tomuto účelu vyvinuty. Následující tabulka ukazuje možný druh instalace podle jednotlivých modelů:

Druh instalace	Model
samostatně	Všechny modely
vedle sebe „Side-by-Side“ (SBS)	Modely, jejichž modelové označení začíná na <b>S...</b>
Vedle sebe se vzájemným odstupem 70 mm mezi přístroji Není-li tato vzdálenost dodržena, vytváří se mezi bočními stěnami přístrojů kondenzační voda.	Všechny modely bez vyhřívání boční stěny  <i>Fig. 3</i>

Přístroje sestavte podle samostatných návodů k montáži.

## 2.4 Elektrické připojení



### VÝSTRAHA

Nebezpečí požáru v důsledku nesprávné instalace! Pokud se síťový kabel nebo zástrčka dotkne zadní strany přístroje, může dojít vlivem vibrací přístroje k poškození síťového kabelu nebo zástrčky a ke zkratu.

- ▶ Ujistěte se při nastavování přístroje, že pod ním není zaseknutý žádný síťový kabel.
- ▶ Umístěte přístroj tak, aby se nedotýkal zástrčky nebo síťových kabelů.
- ▶ Do zásuvek v oblasti zadní strany přístroje nezapojte žádné přístroje.
- ▶ Vícenásobné zásuvky nebo rozvodné lišty a další elektronické přístroje (jako např. halogenové transformátory) **neumísťujte a neprovozujte** na zadní straně přístrojů.

## 3 Rozměry pro instalaci

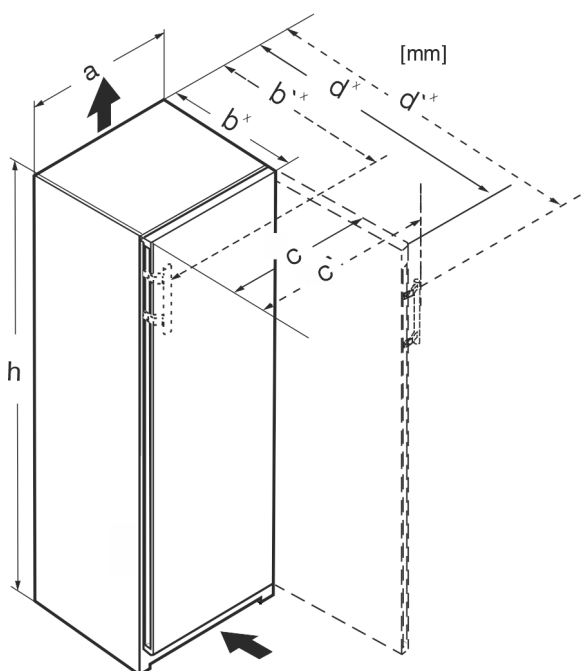


Fig. 4

	h	a	b	b'	c	c'	d	d'
RBa 4250	1255	597	675 <sup>x</sup>	719 <sup>x</sup>	609	654	1215 <sup>x</sup>	1222 <sup>x</sup>
R(sd)d 5250	1855	597	675 <sup>x</sup>	719 <sup>x</sup>	609	654	1215 <sup>x</sup>	1222 <sup>x</sup>
RB(sd)(bsc) (d) 5250	1855	597	675 <sup>x</sup>	719 <sup>x</sup>	609	654	1215 <sup>x</sup>	1222 <sup>x</sup>
SR(B)sdd 5250	1855	597	675 <sup>x</sup>	719 <sup>x</sup>	609	654	1215 <sup>x</sup>	1222 <sup>x</sup>
RBstd 528i	1855	597	675 <sup>x</sup>	–	609	–	1217 <sup>x</sup>	–
SRB(bs)(st)d 528i	1855	597	675 <sup>x</sup>	–	609	–	1217 <sup>x</sup>	–
RBbsc 5280	1855	597	675 <sup>x</sup>	–	609	–	1217 <sup>x</sup>	–
SRBstd 5280	1855	597	675 <sup>x</sup>	–	609	–	1217 <sup>x</sup>	–
SRB(bs)(st)d 529i	1855	597	675 <sup>x</sup>	719 <sup>x</sup>	609	654	1215 <sup>x</sup>	1222 <sup>x</sup>
SRBsdd 5260	1855	597	675 <sup>x</sup>	719 <sup>x</sup>	609	654	1215 <sup>x</sup>	1222 <sup>x</sup>

<sup>x</sup> U přístrojů s přiloženými vymezeními odstupů od stěny se rozměr zvětší o 15 mm (viz 8 Montáž vymezení odstupů od stěny).

## 4 Požadavky na větrání

### POZOR

Nebezpečí poškození přehřátím v důsledku nedostatečného větrání!

Při nedostatečném větrání se může poškodit kompresor.

- ▶ Dbejte na dostatečné větrání.
- ▶ Dodržujte požadavky na větrání.

Je-li přístroj integrován do kuchyňské linky, je bezpodmínečně nutné dodržet následující požadavky na větrání:

- Žebra na zadní straně přístroje slouží k dostatečnému větrání. V koncové poloze nesmějí být v prohlubních nebo otvorech.
- Obecně platí: čím větší je větrací profil, tím úsporněji přístroj funguje.

## 5 Připojení vody\*

Pokud je váš stroj vybaven pevnou přípojkou vody, je příslušná hadice součástí přístroje.

### Poznámka

Jako příslušenství můžete zakoupit hadici v jiné délce.

Přehled rozměrů pro připojení vody:	(viz 5.1 Rozměry pro připojení vody)
Požadavky na tlak vody:	(viz 5.2 Tlak vody)
Vytvoření připojení vody:	(viz 15 Připojení spotřebiče k přívodu vody*)

### 5.1 Rozměry pro připojení vody

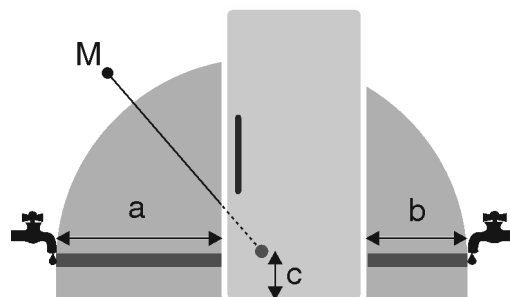


Fig. 5

- (a) Maximální dostupná délka hadice
- (b) Maximální dostupná délka hadice
- (c) Vzdálenost elektromagnetického ventilu od podlahy
- (M) Elektromagnetický ventil

Pro přístroje široké 600 mm:

a	b	c
~ 1150 mm	~ 1000 mm	~ 150 mm

### 5.2 Tlak vody

Přípojné vedení vody a vstupní elektromagnetický ventil spotřebiče jsou vhodné na tlak vody až do 1 MPa (10 bar).

Abyste zajistili správnou funkci spotřebiče (průtok, velikost kostek ledu, hluchnost), udržujte následující tlak vody:



# Přeprava spotřebiče

Tlak vody:	
bar	MPa
1,5 až 6,2	0,15 až 0,62

Tlak vody při použití vodního filtru:*	
bar*	MPa*
2,8 až 6,2	0,28 až 0,62

Když je tlak vyšší než 6,2 bar:

- ▶ Předřaďte reduktor tlaku.
- ▶ Vytvořte připojení vody. (viz 15 Připojení spotřebiče k přívodu vody\*)

## 6 Přeprava spotřebiče

- ▶ Při prvním uvádění do provozu: Spotřebič přepравujte zabalený.
- ▶ V případě přepravy po prvním uvedení do provozu (např. přemístění): Spotřebič přepравujte prázdný.
- ▶ Spotřebič přepравujte ve stojaté poloze.
- ▶ Spotřebič přepравujte pomocí dvou osob.

## 7 Vybalení přístroje

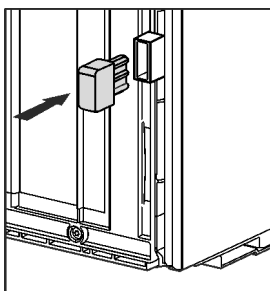
Při poškození přístroje ihned - ještě před připojením - informujte dodavatele.

- ▶ Zkontrolujte přístroj a obal, zda nejsou po přepravě poškozené. Pokud se domníváte, že došlo k poškození, obraťte se neprodleně na dodavatele.
- ▶ Odstraňte všechny materiály ze zadní strany nebo z bočních stěn spotřebiče, které mohou bránit správné instalaci a ventilaci.
- ▶ Odstraňte z přístroje všechny ochranné fólie. Nepoužívejte při tom žádné špičaté nebo ostré předměty!

## 8 Montáž vymezovačů odstupu od stěny

S vymezovači odstupu od stěny docílí Váš spotřebič deklarované spotřeby energie a při vyšší vlhkosti okolí se netvoří žádná kondenzační voda. Hloubka spotřebiče se zvětší o cca 15 mm. Spotřebič je bez použití vymezovačů odstupu od stěny zcela funkční, má však nepatrně vyšší spotřebu energie.

- ▶ Spotřebič s přiloženými vymezovači odstupu od stěny: Namontujte vymezovače odstupu od stěny na zadní stranu spotřebiče nalevo i napravo dolů.



## 9 Instalace přístroje



### UPOZORNĚNÍ

Nebezpečí zranění těžkým spotřebičem!

- ▶ Spotřebič musí na místo instalace přepравovat dvě osoby.



### UPOZORNĚNÍ

Nebezpečí poranění a poškození přístroje!

Dvířka mohou narážet do stěny a tím se poškodit. U skleněných dvířek může vést poškozené sklo ke zraněním!

- ▶ Chraňte dvířka před nárazy do stěny. Na stěnu připevněte dveřní zarážku, např. plstěnou zarážku.
- ▶ Omezovač otevření dveří na 90° lze objednat přes zákaznický servis.



### VÝSTRAHA

Nebezpečí zranění a poškození v důsledku nestabilního přístroje!

Přístroj se může převrhnout.

- ▶ Připevněte přístroj podle pokynů.



### VÝSTRAHA

Nebezpečí požáru a poškození!

- ▶ Na přístroj nepokládejte přístroje produkující teplo, např. mikrovlnnou troubu, opékač topinek apod.!

Zajistěte, aby byly dodrženy následující předpoklady:

- Přístroj přesouvejte výhradně nenaplněný.
- Přístroj instalujte výhradně s pomocí.

## 10 Vyrovnání přístroje



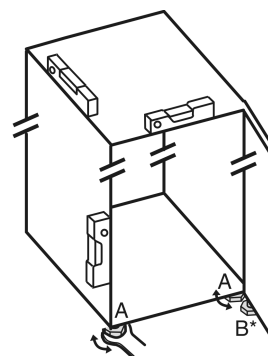
### UPOZORNĚNÍ

Nebezpečí zranění a poškození v důsledku převržení a pádu dveří přístroje!

Nedoléhá-li dodatečná seřizovací nožka na dolním stojanu ložiska správně na zem, mohou dveře vypadnout nebo se může přístroj převrhnout. To může vést k věcným škodám a zraněním.

- ▶ Dodatečnou seřizovací nožku na stojanu ložiska vytáčejte, až dosedne na zem.
- ▶ Poté ji otočte o 90° dále.

- ▶ Přístroj vyrovnajte pomocí seřizovacích nožek (A) za pomoci přiloženého klíče a pomocí vodováhy tak, aby stál pevně a rovně.
- ▶ Pak podepřete dvířka: Vyšroubujte seřizovací nožku na stojanu ložiska (B) tak, aby dolehla na podlahu, a pak ji otočte ještě o 90°.



- ▶ Pak podepřete dvířka: Seřizovací nožku pomocí vidlicového klíče SW10 vyšroubujte na stojanu ložiska (B), až přilehne na podlahu, pak šroubujte dále o 90°.

## 11 Po instalaci

- ▶ Z vnějšku skříně stáhněte ochranné fólie.
- ▶ Z ozdobných lišt stáhněte ochranné fólie.
- ▶ Z ozdobných lišt a čelních stěn zásuvek stáhněte ochranné fólie.
- ▶ Z nerezové zadní stěny stáhněte ochranné fólie.
- ▶ Odstraňte všechny přepravní pojistky.
- ▶ Vyčistěte spotřebič. (viz návod k použití)

- Poznamenejte si typ (model, číslo), název spotřebiče, číslo spotřebiče/sériové číslo, datum nákupu a adresu prodejce.

## 12 Likvidace obalu



### VÝSTRAHA

Nebezpečí udušení balicím materiálem a fólií!

- Nenechte děti, aby si hrály s balicím materiálem.

Obal je vyroben z recyklovatelného materiálu:

- Vlnitá lepenka/lepenka
- Díly z napěněného polystyrénu
- Fólie a sáčky z polyetylenu
- Stahovací pásky z polypropylénu
- přibitý dřevěný rám s podložkou z polyetylenu\*
- Balicí materiál dopravte na oficiální sběrné místo.



## 13 Vysvětlení dalších symbolů

	Při tomto kroku manipulace hrozí nebezpečí zranění! Dodržujte bezpečnostní pokyny!
	Návod je určen pro více modelů. Tento krok provádějte pouze v případě, že se vztahuje na Váš přístroj.
	Povšimněte si pro montáž podrobného popisu v textové části návodu.
	Odstavec je platný buď pro jednovířkový přístroj nebo dvoudvířkový přístroj.
	Vyberte si z alternativ: Přístroj s dveřním dorazem vpravo nebo přístroj s dveřním dorazem vlevo.
	Krok montáže potřebný u IceMaker anebo InfinitySpring.
	Šrouby pouze povolte nebo lehce utáhněte.
	Šrouby utáhněte.
	Ověřte, zda je následující pracovní krok potřebný pro váš model.

	Ověřte správnou montáž / správné usazení použitých součástí.
	Přeměřte zadaný rozměr a v případě potřeby proveďte korekci.
	Nástroj pro montáž: Skládací metr
	Nástroj pro montáž: Akumulátorový šroubovák a nástavec
	Nástroj pro montáž: Vodováha
	Nástroj pro montáž: Vidlicový klíč velikosti 7 a 10
	Pro tento pracovní krok jsou potřebné dvě osoby.
	Pracovní krok se provádí na označeném místě.
	Pomůcka pro montáž: Provázek
	Pomůcka pro montáž: Úhlová míra
	Pomůcka pro montáž: Šroubovák
	Pomůcka pro montáž: Nůžky
	Pomůcka pro montáž: Značkovač, mazatelný
	Příslušenství: Vyměte součásti

# Změna strany otvírání dveří



Zlikvidujte odborně již nepotřebné díly.

## 14 Změna strany otvírání dveří

### Nástroj

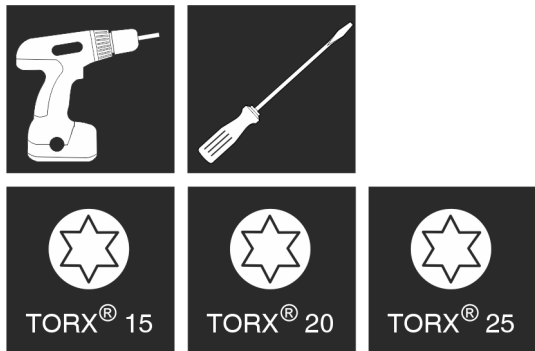


Fig. 6



### VÝSTRAHA

Nebezpečí zranění vypadávajícími dvířky!

Pokud nejsou díly ložiska dostatečně pevně přišroubovány, mohou dveře vypadnout. To může vést k vážným zraněním. Dvířka se navíc řádně nedovírají, takže chlazení pak není dostatečné.

- ▶ Stojany ložiska / ložiskové čepy přišroubujte momentem 4 Nm.
- ▶ Zkontrolujte všechny šrouby a popř. je dotáhněte.

### POZOR

Nebezpečí poškození kondenzátem u přístrojů Side-by-Side!

\*

Určité přístroje mohou být sestaveny jako kombinace Side-by-Side (dva přístroje vedle sebe).

Pokud Váš přístroj je v provedení Side-by-Side (určený k instalaci těsně vedle jiného přístroje) (SBS):

- ▶ Sestavte kombinaci SBS podle přiloženého listu.
- Pokud je uspořádání přístrojů předem stanoveno:
- ▶ Stranu otvírání dveří neměňte.

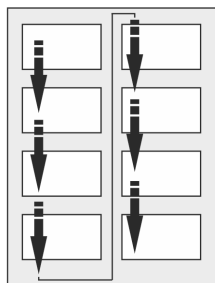


Fig. 7

Dodržujte směr čtení.

## 14.1 Demontáž tlumiče zavírání

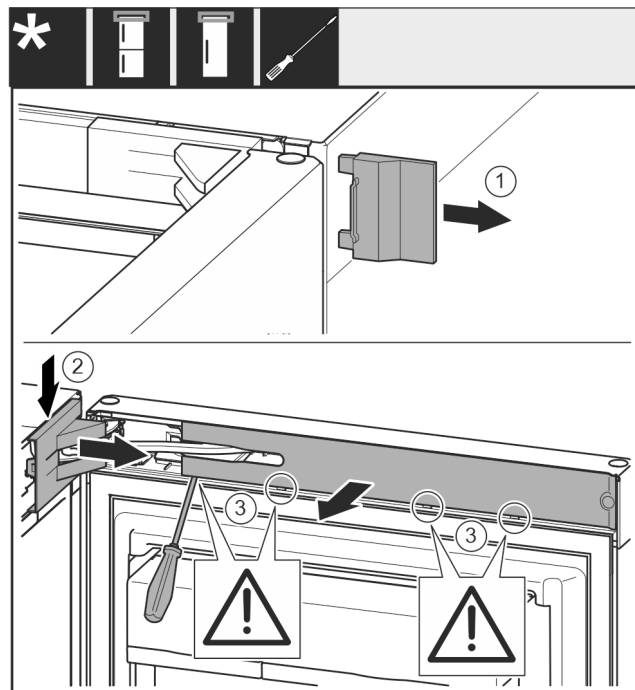


Fig. 8

- ▶ Otevřete dveře.

### POZOR

Nebezpečí poškození!

Jestliže se poškodí těsnění dvířek, může dojít k tomu, že se dvířka řádně nedovírají a chlazení pak není dostatečné.

- ▶ Nepoškodte těsnění dvířek šroubovákem!

- ▶ Sejměte vnější kryt. Fig. 8 (1)
- ▶ Odjistěte a uvolněte kryt stojanu ložiska. Sejměte kryt stojanu ložiska. Fig. 8 (2)
- ▶ Plochým šroubovákem vyjměte záslepku a otočte ji ke straně. Fig. 8 (3)

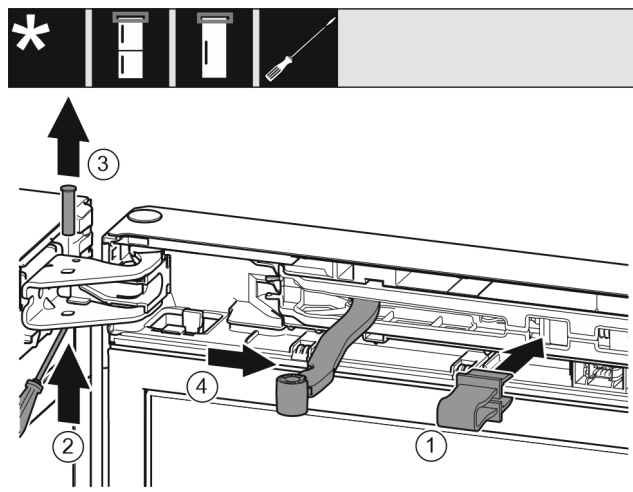


Fig. 9



### UPOZORNĚNÍ

Nebezpečí pohmoždění sklopeným kloubem!

- ▶ Pojistku zaklesněte.
- ▶ Pojistku nechte zapadnout do otvoru. Fig. 9 (1)
- ▶ Šroubovákem vysuňte čep. Fig. 9 (2)
- ▶ Čep vytáhněte směrem nahoru. Fig. 9 (3)
- ▶ Otočte kloub směrem ke dveřím. Fig. 9 (4)



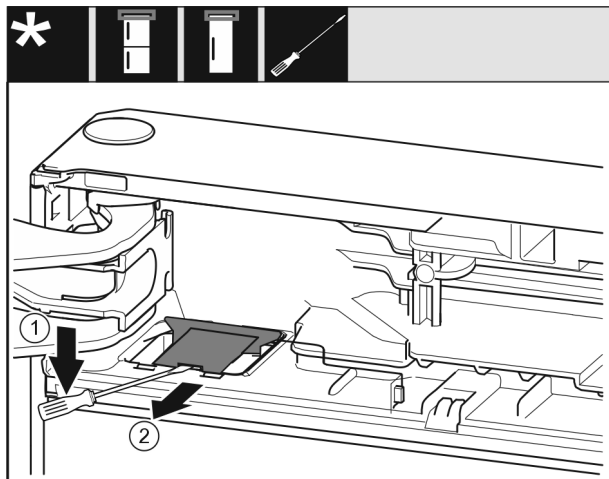


Fig. 10

- ▶ Plochým šroubovákem uvolněte kryt a zvedněte jej nahoru. Fig. 10 (1)
- ▶ Sejměte kryt. Fig. 10 (2)

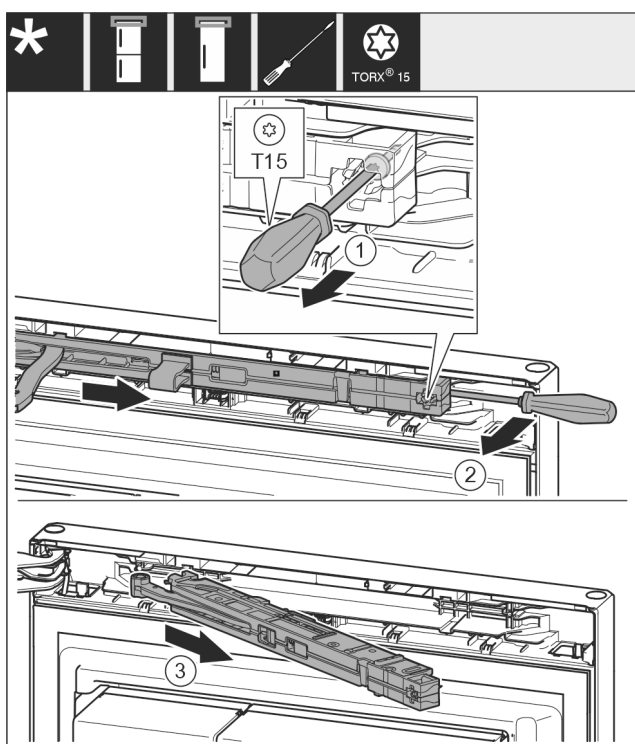


Fig. 11

- ▶ Šroub na jednotce tlumiče zavírání povolte šroubovákem T15 o cca 14 mm. Fig. 11 (1)
- ▶ Šroubovákem na straně madla zajedte za jednotku tlumiče zavírání a otočte jednotku dopředu. Fig. 11 (2)
- ▶ Vytáhněte jednotku tlumiče zavírání. Fig. 11 (3)

## 14.2 Demontáž dveří

### Poznámka

- ▶ Před odejmutím dvířek vyberte z dveřních přihrádek potraviny, aby pak potraviny nevypadávaly ven.



Fig. 12



### UPOZORNĚNÍ

Nebezpečí zranění, když se dveře převrátí!

- ▶ Dveře držte pevně.
  - ▶ Dveře opatrně odstavte.
- 
- ▶ Bezpečnostní kryt opatrně stáhněte. Fig. 12 (1)
  - ▶ Šroubovákem T15 o kousek vyšroubujte čep. Fig. 12 (2)
  - ▶ Dveře podržte a čep vytáhněte prsty. Fig. 12 (3)
  - ▶ Vytáhněte ložiskové pouzdro z vedení. Vložte z druhé strany a zaklapněte. Fig. 12 (4)
  - ▶ Zvedněte dveře a odložte je stranou.
  - ▶ Plochým šroubovákem opatrně nadzvedněte zátku z ložiskového pouzdra dveří a vytáhněte ji. Fig. 12 (5)

# Změna strany otvírání dveří

## 14.3 Přemontování horních dílů ložiska

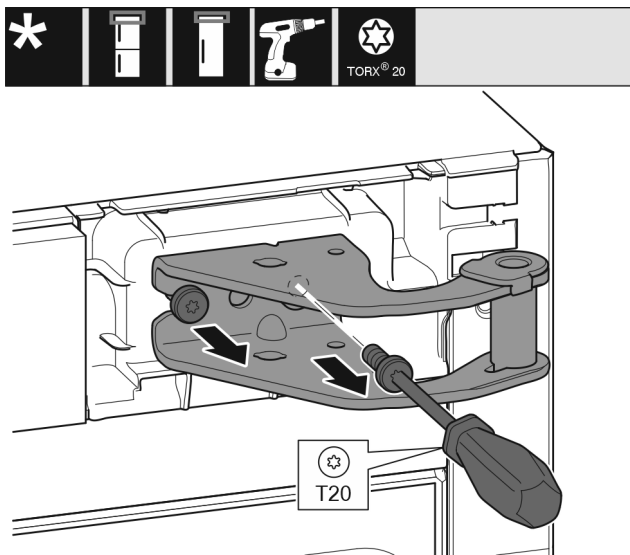


Fig. 13

- ▶ Šroubovákem T20 vyšroubujte oba šrouby.
- ▶ Stojan ložiska nadzvedněte a odstraňte.

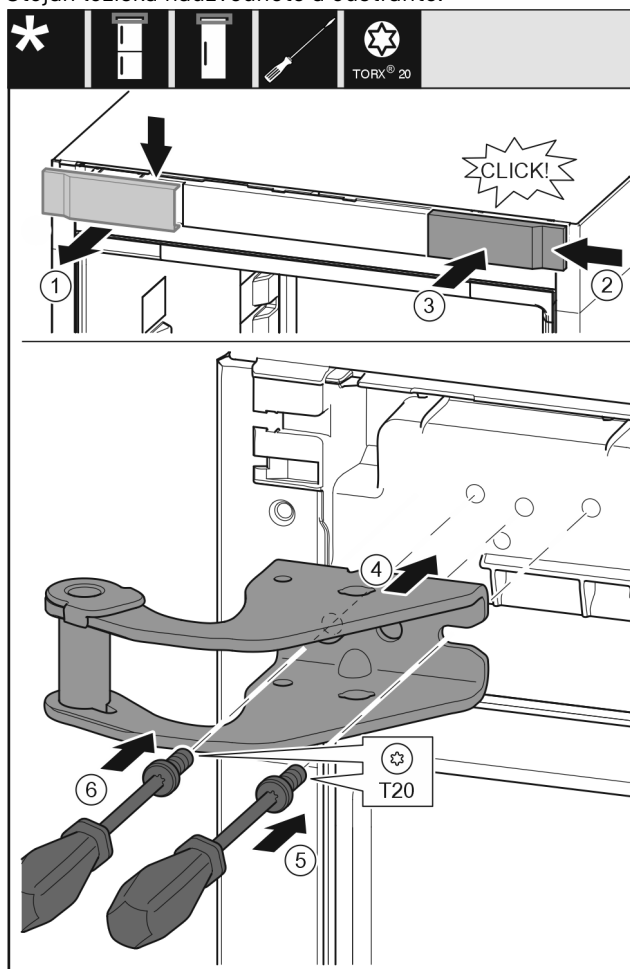


Fig. 14

- ▶ Odeberte kryt shora dopředu. Fig. 14 (1)
- ▶ Kryt otočený o 180° zavěste na druhé straně zprava. Fig. 14 (2)
- ▶ Zaklapněte kryt. Fig. 14 (3)
- ▶ Nasadte horní stojan ložiska. Fig. 14 (4)
- ▶ Šroubovákem T20 nasadte šroub a utáhněte. Fig. 14 (5)
- ▶ Šroubovákem T20 vložte šroub a utáhněte. Fig. 14 (6)

## 14.4 Přemontování spodního dílu ložiska

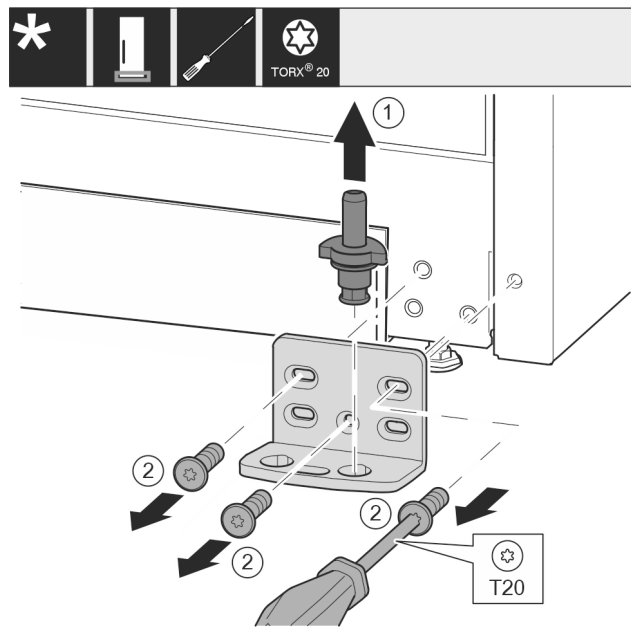


Fig. 15

- ▶ Ložiskový čep celý vytáhněte nahoru. Fig. 15 (1)
- ▶ Šroubovákem T20 vyšroubujte šrouby a odeberte stojan ložiska. Fig. 15 (2)

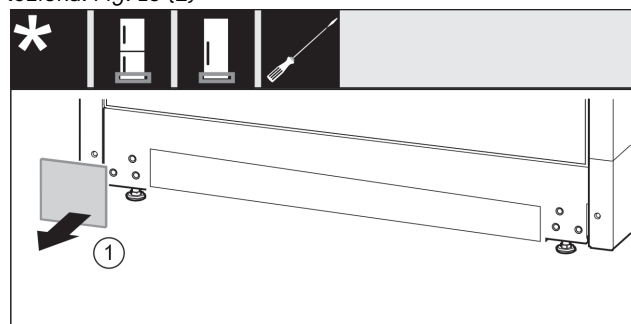


Fig. 16

- ▶ Sejměte kryt. Fig. 16 (1)

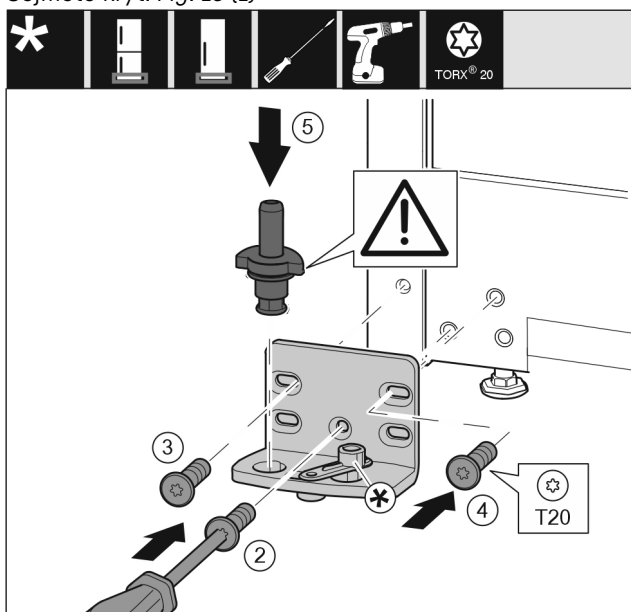
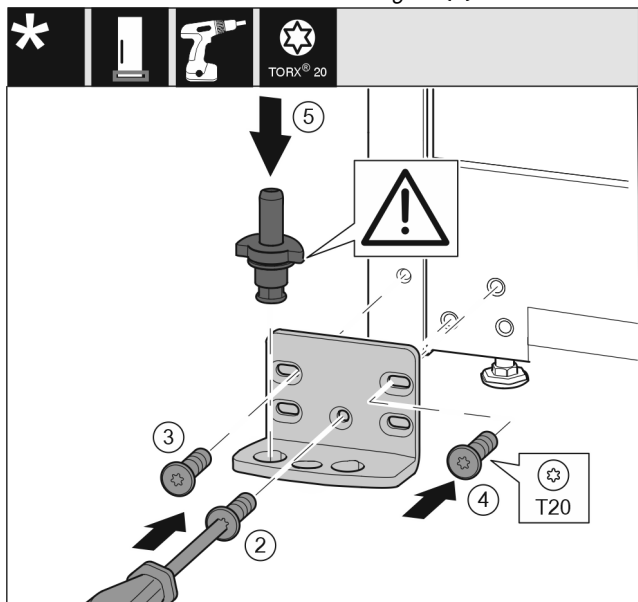


Fig. 17

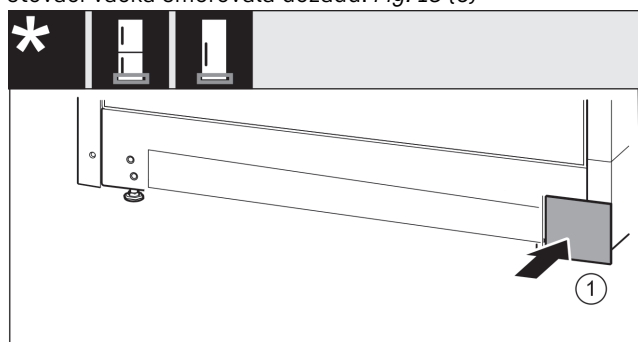
- ▶ Nasadte stojan ložiska na druhé straně a přišroubujte pomocí šroubováku T20. Začněte šroubem 2 dole uprostřed. Fig. 17 (2)
- ▶ Pevně utáhněte šroub 3 a 4. Fig. 17 (3,4)

- ▶ Zcela vložte ložiskový čep. Přitom dávejte pozor, aby zajišťovací vačka směřovala dozadu. *Fig. 17 (5)*



*Fig. 18*

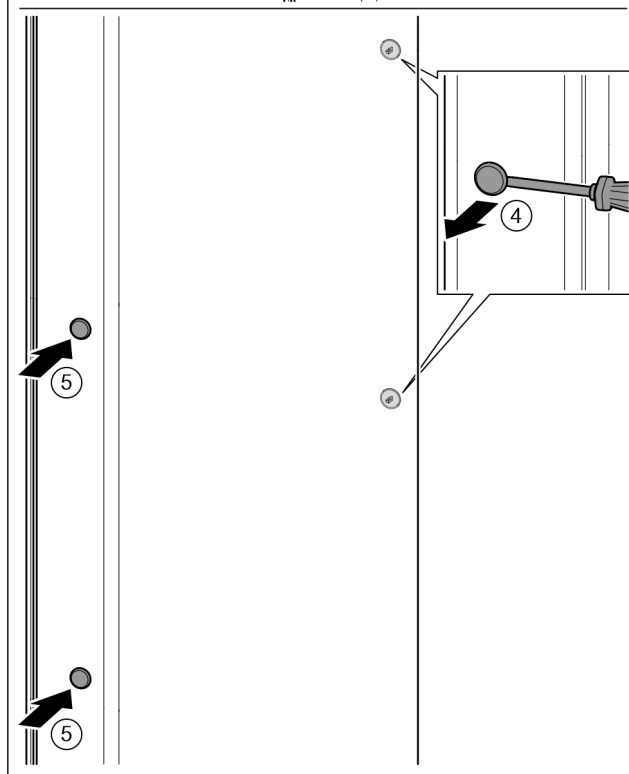
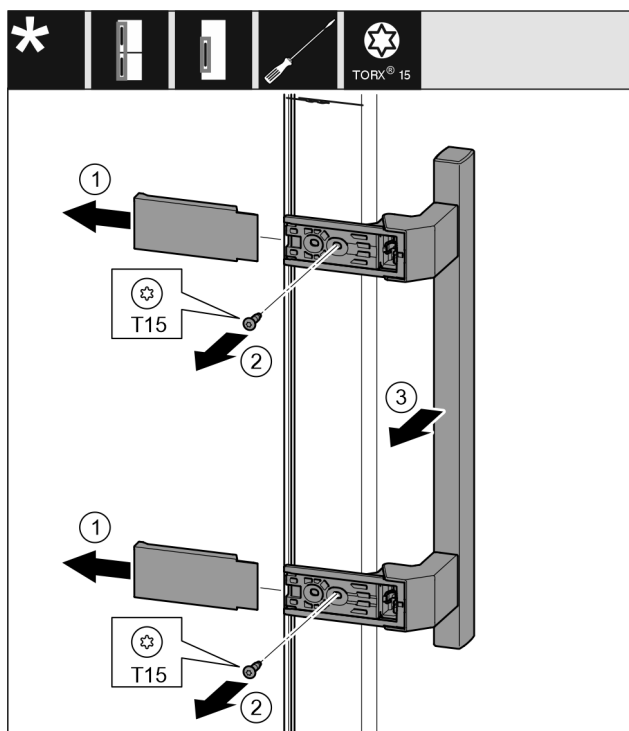
- ▶ Nasadte stojan ložiska na druhé straně a přišroubujte pomocí šroubováku T20. Začněte šroubem 2 dole uprostřed. *Fig. 18 (2)*
- ▶ Pevně utáhněte šroub 3 a 4. *Fig. 18 (3,4)*
- ▶ Zcela vložte ložiskový čep. Přitom dávejte pozor, aby zajišťovací vačka směřovala dozadu. *Fig. 18 (5)*



*Fig. 19*

- ▶ Kryt opět nasadte na druhé straně. *Fig. 19 (1)*

## 14.5 Přemontování madel\*



*Fig. 20*

- ▶ Štáhněte kryt. *Fig. 20 (1)*
- ▶ Šroubovákem T15 vyšroubujte šrouby. *Fig. 20 (2)*
- ▶ Sejměte madlo. *Fig. 20 (3)*
- ▶ Postranní zátku opatrně nadzvedněte plochým šroubovákem a vytáhněte. *Fig. 20 (4)*
- ▶ Zátku opět vložte na druhé straně. *Fig. 20 (5)*

# Změna strany otvírání dveří



Fig. 21

- ▶ Nasadte madlo na protilehlé straně. Fig. 21 (1)
- ▷ Otvory pro šrouby musí ležet přesně nad sebou.
- ▶ Šroubovákem T15 pevně utáhněte šrouby. Fig. 21 (2)
- ▶ Z boku nasadte a nasuňte kryty. Fig. 21 (3)
- ▷ Dávejte pozor na správné zaklesnutí.

## 14.6 Montáž dveří

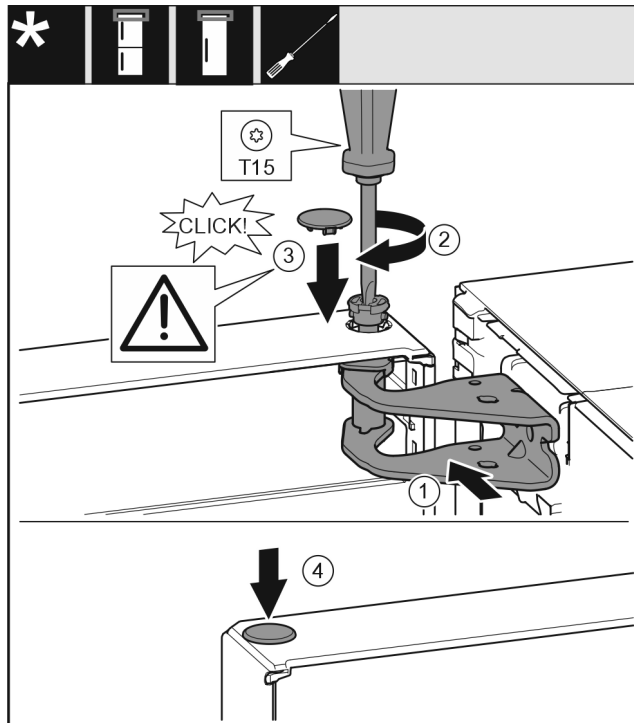


Fig. 22

- ▶ Dveře usadte na spodním ložiskovém čepu.
- ▶ Dveře nahoře vyrovnejte s otvorem ve stojanu ložiska. Fig. 22 (1)
- ▶ Vložte čep a pevně jej utáhněte šroubovákem T15. Fig. 22 (2)
- ▶ K zajištění dveří namontujte bezpečnostní kryt: Bezpečnostní kryt nasadte a zkontrolujte, zda přiléhá na dveře. V opačném případě čep zcela zasuňte. Fig. 22 (3)

- ▶ Vložte zátku. Fig. 22 (4)

## 14.7 Vyrovnání dveří



### VÝSTRAHA

Nebezpečí zranění vypadávajícími dvířky!  
Pokud nejsou díly ložiska dostatečně pevně přišroubovány, mohou dveře vypadnout. To může vést k vážným zraněním. Dvířka se navíc řádně nedovírají, takže chlazení pak není dostatečné.

- ▶ Stojany ložiska přišroubujte momentem 4 Nm.
- ▶ Zkontrolujte všechny šrouby a popř. je dotáhněte.
- ▶ Dveře případně pomocí obou podélných otvorů ve spodním stojanu ložiska vyrovnejte tak, aby lícovaly se skříní přístroje. Přiloženým nástrojem T20 k tomu vyšroubujte prostřední šroub ve spodním stojanu ložiska. Nástrojem T20 nebo šroubovákem T20 trochu povolte zbývající šrouby a vyrovnejte přes podélné otvory.
- ▶ Podepření dveří: Seřizovací nožku pomocí vidlicového klíče SW10 dole na stojanu ložiska vyšroubujte, až přilehne na podlaze, pak šroubujte dále o 90°.

## 14.8 Montáž tlumiče zavírání

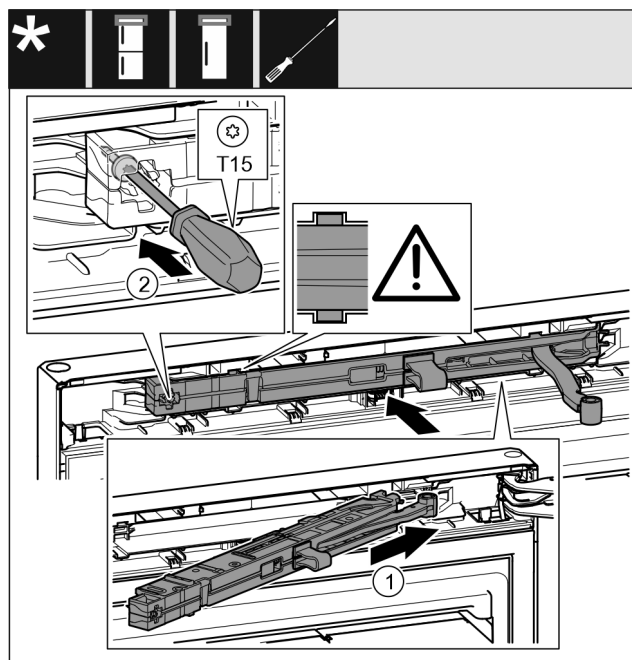


Fig. 23

- ▶ Jednotku tlumiče zavírání na straně stojanu ložiska zasuňte až na doraz šikmo do vybrání. Fig. 23 (1)
- ▶ Zcela zasuňte jednotku.
- ▷ Jednotka je správně umístěná, když je žebro jednotky tlumiče zavírání ve vedení ve skříní.
- ▶ Šroubovákem T15 pevně utáhněte šroub. Fig. 23 (2)

## Připojení spotřebiče k přívodu vody\*

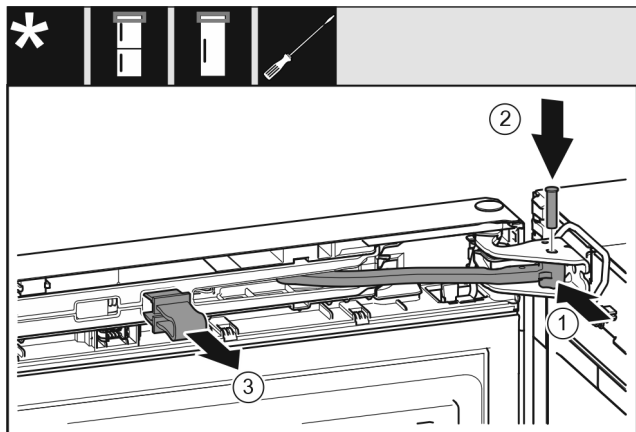


Fig. 24

Dveře jsou otevřené o 90°.

- ▶ Otočte kloub ve stojanu ložiska. Fig. 24 (1)
- ▶ Vložte čep do stojanu ložiska a kloubu. Přitom dávejte pozor, aby byla zajišťovací vačka správně usazena v drážce. Fig. 24 (2)
- ▶ Vytáhněte pojistku. Fig. 24 (3)

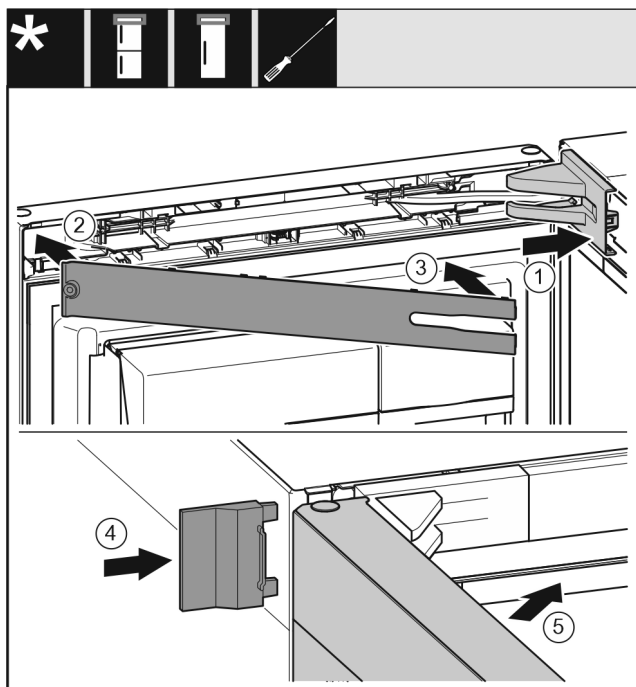


Fig. 25

- ▶ Nasadte a zaklapněte kryt stojanu ložiska, příp. opatrně odtlačte od sebe. Fig. 25 (1)
- ▶ Nasadte záslepku. Fig. 25 (2)
- ▶ Záslepku sklopte a zaklapněte. Fig. 25 (3)
- ▶ Nasuňte vnější kryt. Fig. 25 (4)
- ▶ Zavřete horní dveře. Fig. 25 (5)

## 15 Připojení spotřebiče k přívodu vody\*

Zajistěte, aby byly splněny následující předpoklady:

- Rozměry pro připojení na vodovod jsou známy a dodrženy.
- Je dodržen tlak vody.
- Voda se do přístroje přivádí z rozvodu studené vody, který je dimenzován na provozní tlak a je připojený na zásobování pitnou vodou.
- Všechny přístroje a zařízení, které se používají pro přívod vody, vyhovují platným předpisům příslušné země.

- Zadní strana přístroje je přístupná, abyste přístroj mohli připojit k zásobování pitnou vodou.
- Použijte se přiložená hadice. Staré hadice se zlikvidují.
- V připojovací armatuře hadice je sítko a těsnění.
- Mezi hadicovým vedením a domovní přípojkou vody je kohoutek, kterým můžete v případě potřeby přerušit přívod vody.
- Vodovodní kohoutek se nachází mimo zadní část spotřebiče a je snadno přístupný. Díky tomu můžete spotřebič umístit co nejbližší ke zdi a v případě potřeby rychle zavřít kohoutek.



### VÝSTRAHA

Nebezpečí úrazu elektrickým proudem kvůli vodě!

- ▶ Před připojením k vedení vody: Přístroj odpojte od síťové zásuvky.
- ▶ Před připojením k přívodnímu vedení vody: Uzavřete přívod vody.
- ▶ Zajistěte, aby přístroj připojoval k přívodu pitné vody pouze kvalifikovaný odborný personál.



### VÝSTRAHA

Nebezpečí otravy znečištěnou vodou!

- ▶ Napojte pouze na přívod pitné vody.

## 15.1 Připojení hadice

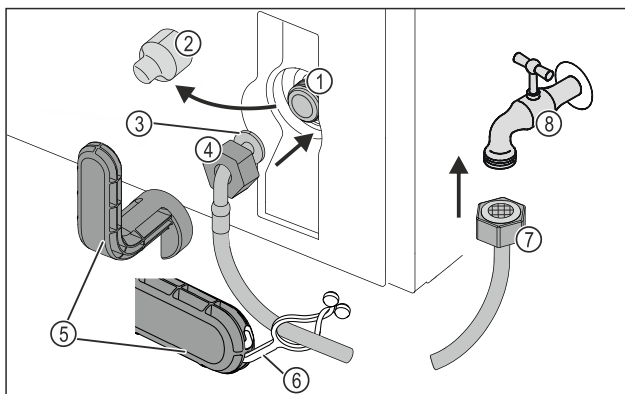


Fig. 26

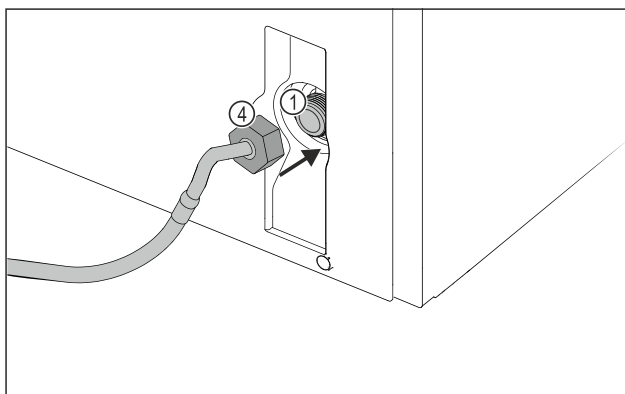


Fig. 26

- |  |                        |
|--|------------------------|
| (1) Elektromagnetický ventil: Elektromagnetický ventil je dole na zadní straně přístroje. Má připojovací závit R3/4. | (5) Pomocný nástroj    |
| (2) Kryt   | (6) Styčnick           |
| (3) Zahnutý konec hadice   | (7) Rovný konec hadice |
| (4) Matice   | (8) Vodovodní kohoutek |



# Nádržka na vodu\*

## POZOR

Nebezpečí poškození v důsledku nesprávné montáže!

- ▶ Hadici při montáži nepoškozďte ani neohýbejte.
- ▶ Hadici při instalaci přístroje nepoškozďte ani neohýbejte.

## Připojení hadice k přístroji:

- ▶ Stáhněte kryt *Fig. 26 (2)*.
- ▶ Matici *Fig. 26 (4)* posuňte přes zahnutý konec hadice *Fig. 26 (3)* až na konec a držte.

## POZOR

Netěsný elektromagnetický ventil v důsledku poškozených závitů!

Pokud je elektromagnetický ventil netěsný, může unikat voda.

- ▶ Při montáži matice na elektromagnetický ventil postupujte podle níže uvedených pokynů.

- ▶ Opatrně nasadte matici *Fig. 26 (4)* na elektromagnetický ventil *Fig. 26 (1)* a přidržte ji na místě.
- ▶ Dvěma prsty našroubujte matici *Fig. 26 (4)* na závit, až dosáhnete bezpečného a pevného usazení.



## VÝSTRAHA

Nebezpečí řezných ran způsobených rozbitými pomocnými nástroji!

- ▶ Používejte pomocné nástroje *Fig. 26 (5)* výhradně při pokojové teplotě.

- ▶ Matici *Fig. 26 (4)* utahujte pomocným nástrojem *Fig. 26 (5)* ve směru hodinových ručiček, až je dosažen maximální utahovací moment a pomocný nástroj *Fig. 26 (5)* se přetáčí.

▷ Hadice je připojená k přístroji.

## Připojení hadice k vodovodnímu kohoutku:

- ▶ Našroubujte matici *Fig. 26 (7)* na vodovodní kohoutek *Fig. 26 (8)*.



## VÝSTRAHA

Nebezpečí řezných ran způsobených rozbitými pomocnými nástroji!

- ▶ Používejte pomocné nástroje *Fig. 26 (5)* výhradně při pokojové teplotě.

- ▶ Matici *Fig. 26 (7)* utahujte pomocným nástrojem *Fig. 26 (5)* ve směru hodinových ručiček, až je dosažen maximální utahovací moment a pomocný nástroj *Fig. 26 (5)* se přetáčí.

- ▶ Zahákněte styčnick *Fig. 26 (6)* do pomocného nástroje *Fig. 26 (5)*.

- ▶ Připevněte styčnick *Fig. 26 (6)* k hadici pro uskladnění.

▷ Hadice je připojená k vodovodnímu kohoutku.

## 15.2 Kontrola vodního systému

Před kompletní montáží spotřebiče doporučuje společnost Liebherr zkontrolovat těsnost vodního systému.

- ▶ Vložte nádržku na vodu InfinitySpring. (viz 16 Nádržka na vodu\*) \*
- ▶ Vložte vodní filtr InfinitySpring. (viz 17 Vodní filtr\*) \*
- ▶ Pomalu otevřete vodovodní kohoutek.
- ▶ Zkontrolujte, zda jsou hadice, přívod vody a přípojky těsné.
- ▷ Vodní systém je zkontrolovaný z hlediska těsnosti.
- ▷ Vodní systém je těsný: Spotřebič můžete kompletně nainstalovat.

## Poznámka

**InfinitySpring:** Před prvním použitím je nutné InfinitySpring uvést do provozu. K tomu je třeba odvzdušnit a vyčistit vodní systém. (viz Quick Start Guide nebo Návod k použití)\*

## 16 Nádržka na vodu\*

Nádržka na vodu InfinitySpring se nachází v závislosti na přístroji za nejspodnější zásuvkou v chladničce nebo oddílem BioFresh

### 16.1 Vložení nádržky na vodu

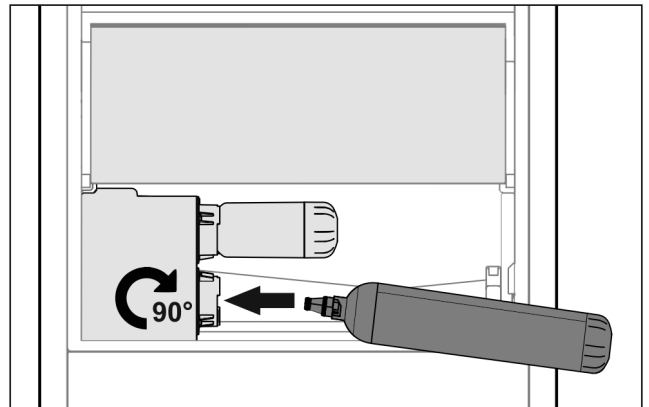


Fig. 27

- ▶ Vyjměte zásuvku.
- ▶ Nádržku na vodu vsadte a otočte doprava asi o 90° až na doraz.
- ▶ Zkontrolujte, jestli je nádržka na vodu těsná a neprosakuje voda.
- ▶ Vložte zásuvku.
- ▶ Odvzdušnění vodního systému (viz návod k montáži, přípojka vody)

Namísto vodního filtru lze vsadit přídatnou nádržku na vodu.

## Poznámka

Nádržka na vodu je k dostání jako náhradní díl.

## 17 Vodní filtr\*

Vodní filtr se nachází v závislosti na přístroji za nejspodnější zásuvkou v chladničce nebo oddílem BioFresh.

Zachycuje usazeniny ve vodě a snižuje chlórovou pachůť.

- Vodní filtr při uvedeném výkonu vyměňte nejpozději každých 6 měsíců, nebo pokud dojde ke značnému snížení rychlosti průtoku.
- Vodní filtr obsahuje aktivní uhlí a může se likvidovat s běžným domácím odpadem.

## Poznámka

Filtr vody dostanete v obchodu Liebherr-Hausgeräte na adrese [home.liebherr.com/shop/de/deu/zubehor.html](http://home.liebherr.com/shop/de/deu/zubehor.html).

## 17.1 Vložení vodního filtru

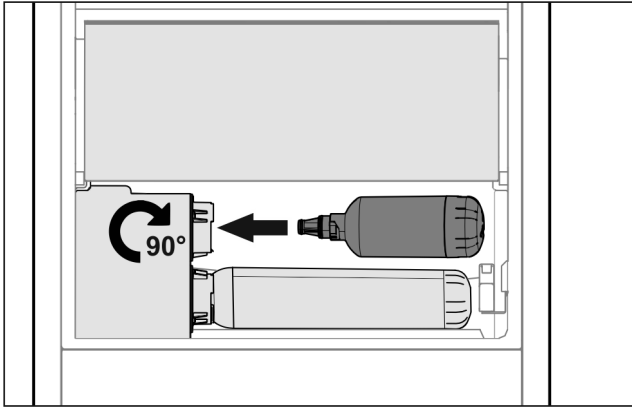


Fig. 28

- ▶ Vyměňte zásuvku.
- ▶ Vodní filtr vsadte a otočte doprava asi o 90° až na doraz.
- ▶ Zkontrolujte, jestli je filtr těsný a neprosakuje voda.
- ▶ Vložte zásuvku.



### UPOZORNĚNÍ

Nové vodní filtry mohou obsahovat naplavené látky.  
▶ 3 l vody zachyťte pomocí InfinitySpring a zlikvidujte.

▷ Vodní filtr je nyní připraven k použití.

## 18 Připojení spotřebiče



### VÝSTRAHA

Nesprávné připojení!  
Nebezpečí požáru.  
▶ Nepoužívejte prodlužovací kabely.  
▶ Nepoužívejte rozvodné lišty.

### POZOR

Nesprávné připojení!  
Poškození elektroniky.  
▶ Příklad nepřipojujte k ostrůvkovým střídačům, jako např. solárním elektrárnám a benzínovým generátorům.

### Poznámka

Používejte pouze dodané přívodní kabely.  
▶ U zákaznického servisu je možno objednat delší přívodní kabel.

Pro 600 mm široké spotřebiče:	
<b>d</b>	~ 150 mm
<b>G</b>	Zástrčka spotřebiče

Zajistěte, aby byly splněny následující předpoklady:

- Druh proudu a napětí na místě instalace odpovídají údajům na typovém štítku.
- Zásuvka má předpisové uzemnění a elektrické jištění.
- Vybavovací proud pojistky je mezi 10 a 16 A.
- Zásuvka je lehce přístupná.
- Zásuvka není umístěna za přístrojem, nýbrž v oblastech a nebo b (*a, b, c*).
- ▶ Zkontrolujte elektrické připojení.
- ▶ Zástrčku spotřebiče (*G*) zastrčte na zadní straně spotřebiče. Dávejte pozor na správné zaklesnutí.
- ▶ Síťovou zástrčku připojte na napájecí zdroj.
- ▷ Na obrazovce se objeví logo Liebherr.
- ▷ Zobrazení přejde do symbolu Standby.

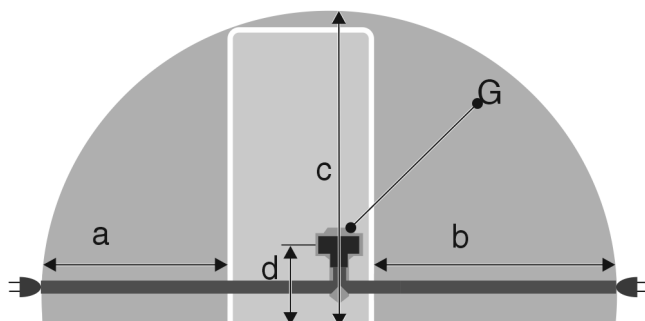


Fig. 29 Chladničky

Pro 600 mm široké spotřebiče:	
<b>a</b>	~ 1350 mm
<b>b</b>	~ 1800 mm
<b>c</b>	~ 2050 mm



[home.liebherr.com/fridge-manuals](https://home.liebherr.com/fridge-manuals)

**CS** chladnička s BioFresh

Datum vydání: 20230526

**Index č. výrobku: 7080530-01**

Liebherr-Hausgeräte Marica EOOD  
Bezirk Plovdiv  
4202 Radinovo  
Bulgarien