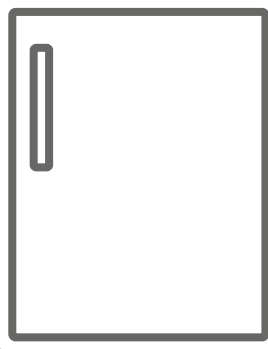




**DE** Einbau Kühlschrank / Bedienungsanleitung

**CZ** Vestavěná chladnička / Návod k použití

**SK** Vstavaná chladnička / Návod na použitie



**R8**

**Vielen Dank, dass Sie sich für dieses Produkt entschieden haben.**

Diese Gebrauchsanweisung enthält wichtige Sicherheitshinweise sowie Hinweise zum Gebrauch und der Wartung Ihres Gerätes. Lesen Sie diese Gebrauchsanweisung vor der ersten Benutzung des Geräts aufmerksam durch, und bewahren Sie sie sorgfältig auf.

Symbol	Typ	Bedeutung
	<b>WARNUNG</b>	Gefahr von schweren Verletzungen oder Lebensgefahr
	<b>GEFAHR EINES ELEKTRISCHEN SCHLAGES</b>	Gefährliche Spannung
	<b>BRANDGEFAHR</b>	Warnung: Brandgefahr / entflammbare Materialien
	<b>ACHTUNG</b>	Gefahr von Personen- und Sachschäden
	<b>WICHTIG</b>	Bestimmungsgemäße Verwendung des Gerätes

# INHALT

<b>1 SICHERHEITSHINWEISE .....</b>	<b>4</b>
1.1 Allgemeine Sicherheitshinweise .....	4
1.2 Hinweise zum Aufstellen und Anschließen .....	8
1.3 Im Betrieb .....	9
<b>2 GERÄTEBESCHREIBUNG .....</b>	<b>10</b>
2.1 Abmessungen .....	11
<b>3 VERWENDEN DES GERÄTS .....</b>	<b>12</b>
3.1 Thermostateinstellung .....	12
3.2 Warnhinweise zur Temperatureinstellung .....	13
3.3 Zubehör .....	13
3.3.1 Eiswürfelschale ( <i>bei einigen Modellen</i> ) .....	<b>13</b>
<b>4 LEBENSMITTELLAGERUNG .....</b>	<b>14</b>
4.1 Kühlteil .....	14
4.2 Gefrierteil .....	15
<b>5 REINIGUNG UND WARTUNG .....</b>	<b>18</b>
5.1 Abtauen .....	18
5.2 Glühbirne auswechseln .....	20
<b>6 VERSAND UND UMSETZUNG .....</b>	<b>21</b>
6.1 Transportieren und Umstellen .....	21
<b>7 VOR DEM ANRUF BEIM KUNDENDIENST .....</b>	<b>21</b>
<b>8 ENERGIESPARTIPPS .....</b>	<b>23</b>
<b>9 TECHNISCHE DATEN .....</b>	<b>23</b>
<b>10 INFORMATIONEN FÜR PRÜFINSTITUTE .....</b>	<b>24</b>
<b>11 KUNDENDIENST .....</b>	<b>24</b>

# 1 SICHERHEITSHINWEISE

## 1.1 Allgemeine Sicherheitshinweise

**Bitte lesen Sie diese Gebrauchsanweisung sorgfältig durch.**

**⚠️ WARNUNG:** Die Belüftungsöffnungen am Gerätegehäuse bzw. am Einbaugehäuse stets freihalten.

**⚠️ WARNUNG:** Den Abtauvorgang nicht mit mechanischen oder anderen Mitteln beschleunigen, die nicht vom Hersteller empfohlen wurden.

**⚠️ WARNUNG:** Keine elektrischen Geräte in den Lebensmittelfächern des Geräts verwenden, die nicht den Empfehlungen des Herstellers entsprechen.

**⚠️ WARNUNG:** Den Kühlmittelkreislauf nicht beschädigen.

**⚠️ WARNUNG:** Vergewissern Sie sich beim Aufstellen des Gerätes, dass das Netzkabel nicht eingeklemmt oder beschädigt wird.

**⚠️ WARNUNG:** Schließen Sie nicht mehrere tragbare Steckdosen oder Stromversorgungen hinten am Gerät an.

**⚠️ WARNUNG:** Um Gefahren durch mögliche Instabilität des Geräts zu vermeiden, ist es entsprechend Anweisungen zu fixieren.

**⚠️** Bei Geräten mit dem Kühlmittel R600a (siehe Typenschild des Kühlgeräts) ist beim Transport und beim Aufstellen darauf zu achten, dass die

Kühlelemente nicht beschädigt werden. R600a ist ein umweltfreundliches, natürliches, jedoch explosives Gas. Wenn die Kühlelemente aufgrund von Beschädigungen undicht werden, das Gerät von offenem Feuer und Wärmequellen fernhalten und den Aufstellraum mehrere Minuten gut lüften.

- Beim Tragen und Aufstellen des Geräts den Kühlmittelkreislauf nicht beschädigen.
- Keine explosiven Gegenstände wie Spraydosen mit Treibgas im Gerät lagern.
- Das Gerät ist auf die Nutzung im Haushalt.
- Wenn der Kühlschranksstecker nicht für die Steckdose geeignet ist, muss er vom Hersteller, von einem Servicebeauftragten oder einer vergleichbar qualifizierten Person ausgetauscht werden, um Gefährdungen zu vermeiden.
- Das Netzanschlusskabel des Kühlschranks ist mit einem speziell geerdeten Stecker ausgestattet. Der Stecker ist an eine entsprechend geerdete Steckdose mit 16 Ampère anzuschließen. Wenn keine solche Steckdose vorhanden ist, muss eine geeignete Steckdose von einem Elektrofachbetrieb installiert werden.
- Das Gerät kann von Kindern ab 8 Jahren und von Menschen mit körperlichen, sensorischen oder mentalen Einschränkungen oder ohne Erfahrung und besondere Kenntnisse verwendet werden, sofern sie unter Aufsicht sind oder in die sichere Nutzung des Geräts eingewiesen wurden und die

damit verbundenen Gefahren kennen. Das Gerät darf nicht als Kinderspielgerät verwendet werden. Kinder dürfen das Gerät nicht ohne Aufsicht reinigen oder warten.

- Kinder im Alter von 3 bis 8 Jahren dürfen Gegenstände in Kühlschränken einlagern und herausnehmen. Kinder dürfen keine Reinigung oder einfache Wartung des Gerätes durchführen. Sehr junge Kinder (0 bis 3 Jahre) dürfen das Gerät nicht verwenden. Junge Kinder (3 bis 8 Jahre) dürfen das Gerät zur Gewährleistung einer sicheren Nutzung nur bei kontinuierlicher Beaufsichtigung verwenden. Ältere Kinder (8 bis 14 Jahre) und gefährdete Personen können das Gerät sicher verwenden, sofern sie angemessen beaufsichtigt und in der Benutzung des Gerätes unterwiesen wurden. Stark gefährdeten Personen dürfen das Gerät zur Gewährleistung der Sicherheit nur bei kontinuierlicher Beaufsichtigung verwenden.
- Wenn das Netzkabel beschädigt ist, muss es vom Hersteller, einem Servicebeauftragten oder einer vergleichbar qualifizierten Person ausgetauscht werden, um Gefährdungen zu vermeiden.
- Das Gerät ist nicht für die Nutzung in Höhen über 2000 m ausgelegt.

**Bitte beachten Sie zur Vermeidung einer Lebensmittelkontamination die folgenden Hinweise:**

- Durch längeres Öffnen der Tür kann die Temperatur in den Fächern des Gerätes deutlich ansteigen.
- Reinigen Sie Flächen, die mit Lebensmitteln in Kontakt kommen, sowie erreichbare Ablaufsysteme regelmäßig.
- Bewahren Sie rohes Fleisch und Fisch in geeigneten Behältern im Kühlschrank auf, damit sie nicht mit anderen Lebensmitteln in Berührung kommen.
- Zwei-Sterne-Gefrierfächer eignen sich zur Aufbewahrung von Tiefkühlkost, zur Aufbewahrung und Herstellung von Eiscreme und zur Herstellung von Eiswürfeln.
- Ein-, Zwei- und Drei-Sterne-Gefrierfächer eignen sich nicht zum Einfrieren frischer Lebensmittel.
- Falls das Kühlgerät lange Zeit nicht verwendet wird, sollten Sie es abschalten, abtauen, reinigen, abtrocknen und die Tür offen lassen, damit sich kein Schimmel im Gerät bildet.

## 1.2 Hinweise zum Aufstellen und Anschließen

Beachten Sie bitte die folgenden Punkte, bevor Sie die Kühl-Gefrierkombination zum ersten Mal verwenden:

- Die Betriebsspannung für die Kühl-Gefrierkombination beträgt 220-240 V bei 50 Hz.
- Der Stecker muss nach dem Aufstellen und Anschließen zugänglich sein.
- Bei der ersten Inbetriebnahme kann die Kühl-Gefrierkombination ausdünsten. Das ist völlig normal und der Geruch lässt nach, sobald die Kühlung der Kühl-Gefrierkombination beginnt.
- Stellen Sie vor dem Anschließen der Kühl-Gefrierkombination sicher, dass die Werte der Netzstromversorgung mit den Daten auf dem Typenschild (Spannung und Anschlussleistung) übereinstimmen. Wenden Sie sich im Zweifelsfall an einen Elektriker.
- Stecken Sie den Stecker in eine Steckdose mit entsprechendem Erdungsanschluss. Wenn die Steckdose über keine Erdung verfügt oder der Stecker nicht passt, wenden Sie sich unbedingt an einen Elektriker.
- Das Gerät muss an eine ordnungsgemäß installierte Steckdose mit Sicherung angeschlossen werden. Die Stromversorgung (AC) und Spannung am Betriebsstandort müssen mit den Angaben auf dem Typenschild des Geräts übereinstimmen (das Typenschild befindet sich auf der Innenseite links im Gerät).
- Für Schäden, die auf fehlende Erdung zurückzuführen sind, wird keine Haftung übernommen.
- Die Kühl-Gefrierkombination keinem direkten Sonnenlicht aussetzen.
- Die Kühl-Gefrierkombination darf unter keinen Umständen im Freien betrieben oder Regen ausgesetzt werden.

- Der Abstand des Geräts zu Öfen, Gasherden und Feuerstellen muss mindestens 50 cm, zu Elektroöfen mindestens 5 cm betragen.
- Wenn die Kühl-Gefrierkombination neben einem Tiefkühlgerät steht, muss zwischen den beiden Geräten ein Abstand von mindestens 2 cm eingehalten werden, damit sich an der Außenseite keine Feuchtigkeit bildet.
- Die Kühl-Gefrierkombination nicht abdecken, da dadurch die Leistung des Geräts beeinträchtigt würde.
- Zur Oberseite des Geräts ist ein Abstand von mindestens 150 mm erforderlich. Keine Gegenstände auf dem Gerät abstellen.
- Keine schweren Gegenstände auf dem Gerät abstellen.
- Vor der Verwendung das Gerät sorgfältig reinigen (siehe „Reinigung und Wartung“).
- Vor der Verwendung der Kühl-Gefrierkombination alle Teile mit einer Lösung aus warmem Wasser und einem Teelöffel Natron abwischen. Anschließend mit klarem Wasser abspülen und trocknen. Nach dem Reinigen alle Teile wieder in die Kühl-Gefrierkombination einsetzen.
- Der Einbau in eine Küchenzeile wird in der Montageanleitung beschrieben. Das Gerät ist ausschließlich für den Einbau in Küchenzeilen vorgesehen.
- Richten Sie das Gerät aus und sorgen Sie für einen stabilen Stand, indem Sie die höhenverstellbaren Standfüße (vorn) entsprechend einstellen. Drehen Sie dazu die Füße vorne am Gerät in die jeweilige Richtung. Führen Sie diesen Schritt vor dem Beladen des Geräts mit Lebensmitteln aus.



### 1.3 Im Betrieb

- Die Kühl-Gefrierkombination nicht über ein Verlängerungskabel an das Stromnetz anschließen.
- Keine beschädigten, aufgerissenen oder alten Stecker verwenden.
- Das Kabel nicht ziehen, knicken oder anderweitig beschädigen.
- Verwenden Sie keine Steckeradapter.
- Das Gerät ist für die Nutzung durch Erwachsene ausgelegt. Es ist kein Spielzeug. Kinder nicht an die Tür hängen lassen.
- Das Netzkabel bzw. den Stecker nie mit nassen Händen anfassen. Dadurch kann ein Kurzschluss oder ein Stromschlag verursacht werden.
- Keine Glasflaschen oder Dosen im Eisfach lagern; sie können platzen, wenn der Inhalt gefriert.
- Keine explosiven oder brennbaren Stoffe im Kühlschrank lagern. Getränke mit hohem Alkoholgehalt stehend im Kühlschrank lagern und darauf achten, dass der Deckel fest verschlossen ist.
- Eis beim Herausnehmen aus dem Eisfach nicht berühren. Eis kann Kälteverbrennungen und Schnitte verursachen.
- Gefriergut nicht mit nassen Händen anfassen. Speiseeis oder Eiswürfel nicht sofort nach dem Herausnehmen aus dem Eisfach essen.
- Aufgetaute Lebensmittel nicht wieder einfrieren. Das kann zu gesundheitlichen Problemen bis hin zu Lebensmittelvergiftungen führen.

#### **Alte und nicht mehr funktionstüchtige Kühlschränke**

- Wenn der alte Kühl- oder Gefrierschrank mit einem Schloss versehen ist, dieses vor dem Entsorgen des Geräts zerstören oder entfernen, da ansonsten die Gefahr besteht, dass sich Kinder versehentlich einschließen.

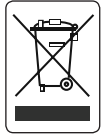
- Dämmmaterial und Kühlmittel alter Kühl- und Gefrierschränke enthalten FCKW. Beim Entsorgen deshalb sorgfältig vorgehen, um Umweltschäden zu vermeiden.

#### **CE-Konformitätserklärung**

Wir bestätigen, dass unsere Produkte die Anforderungen der anzuwendenden Europäischen Verordnungen, Richtlinien und Entscheidungen sowie der aufgeführten Normen erfüllen.

#### **Entsorgung von Altgeräten**

Das Symbol auf dem Gerät bzw. auf der Verpackung weist darauf hin, dass es nicht als Hausmüll behandelt werden darf. Das Gerät muss bei der entsprechenden Sammelstelle abgegeben werden, sodass elektrische und elektronische Teile der Weiterverwertung zugeführt werden können. Durch die ordnungsgemäße Entsorgung von Altgeräten leisten Sie einen wertvollen Beitrag zum Schutz von Umwelt und Gesundheit. Ausführliche Informationen zum Entsorgen des Geräts erhalten Sie beim zuständigen Abfallwirtschaftsamt, beim Abfallentsorgungsunternehmen oder beim Händler, bei dem Sie das Gerät gekauft haben.



#### **Verpackung und Umwelt**

Verpackungsmaterialien schützen Ihr Gerät vor Schäden, die während des Transports auftreten können. Die Verpackungsmaterialien sind umweltfreundlich, da sie recycelt werden können. Der Einsatz recycelter Materialien reduziert den Verbrauch von Rohstoffen und verringert somit die Abfallproduktion.



## Hinweise:

- Lesen Sie die Gebrauchsanleitung sorgfältig durch, bevor Sie das Gerät aufstellen und verwenden. Es wird keine Haftung für Schäden infolge von falscher Handhabung übernommen.
- Befolgen Sie die Anweisungen in der Gebrauchsanleitung des Geräts und bewahren Sie die Anleitung an einem sicheren Ort auf, damit Sie bei evtl. auftretenden Problemen jederzeit Zugriff darauf haben.
- Das Gerät ist zur Nutzung im Haus ausgelegt und ausschließlich zur Lagerung bzw. Kühlung von Lebensmitteln vorgesehen. Es ist nicht für die gewerbliche oder öffentliche Nutzung konzipiert und nicht für die Lagerung anderer Stoffe als Lebensmittel vorgesehen. Bei Nichteinhaltung wird keine Haftung für eventuell daraus entstehende Verluste übernommen.

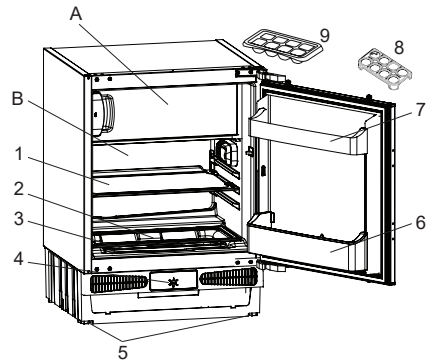
## Allgemeine Hinweise:

### Fach für frische Lebensmittel (Kühlteil):

Die effektivste Energienutzung wird durch die Schubladenanordnung in der unteren Hälfte des Geräts gewährleistet sowie durch die gleichmäßige Verteilung der Regale. Die Anordnung der Türkästen wirkt sich nicht auf den Energieverbrauch aus.

**Tiefkühlfach (Gefrierteil):** Die effektivste Energienutzung wird durch die lagermäßige Einteilung der Schubladen - und Kastenordnung erreicht.

## 2 GERÄTEBESCHREIBUNG



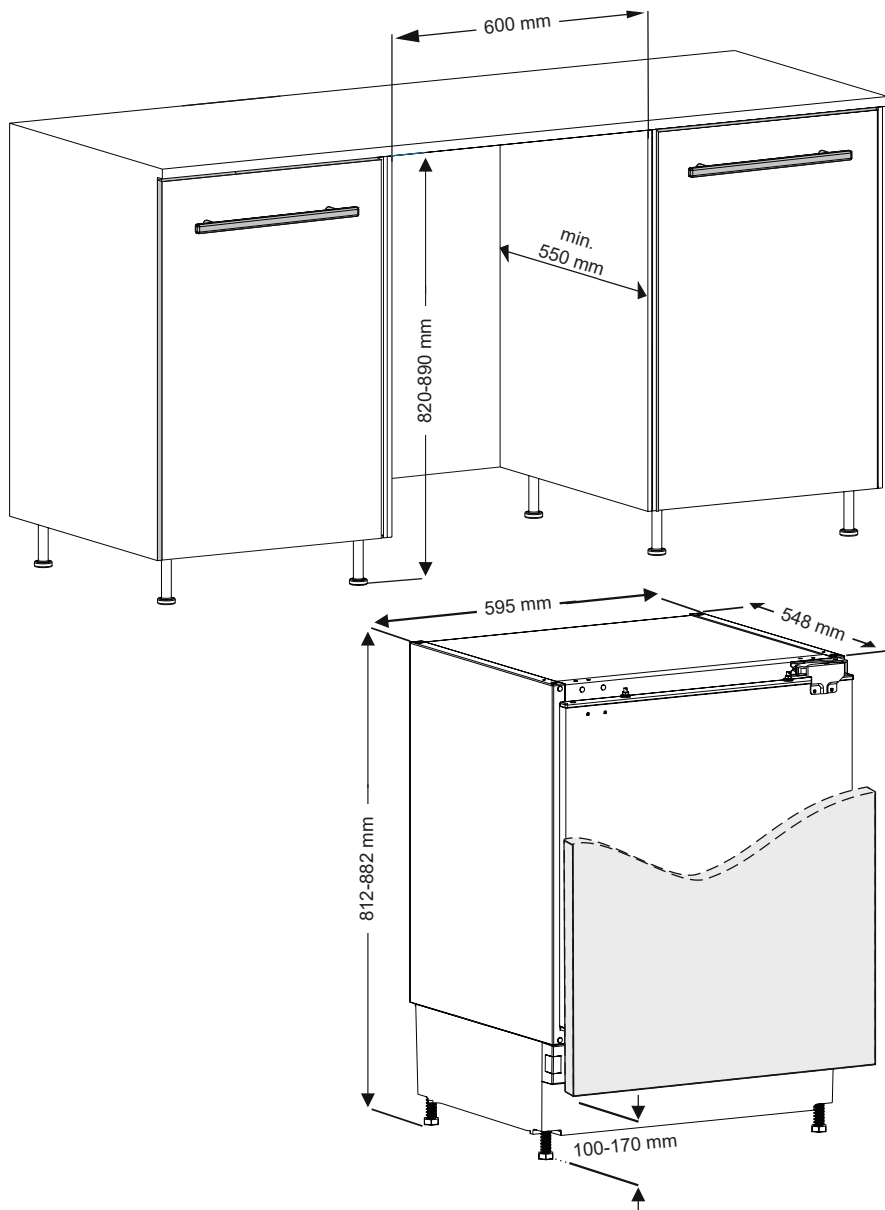
Die Abbildung stellt eine Übersicht über die Zubehörteile des Geräts dar. Die Zubehörteile sind je nach Modell unterschiedlich.

A) Gefrierteil

B) Kühlteil

- 1) Kühlfachablage
- 2) Gemüsefachabdeckplatte
- 3) Gemüsefach
- 4) Thermostat
- 5) Verstellbare Füße
- 6) Flaschenablage
- 7) Türfächer
- 8) Eierhalter
- 9) Eiswürfelschale

## 2.1 Abmessungen



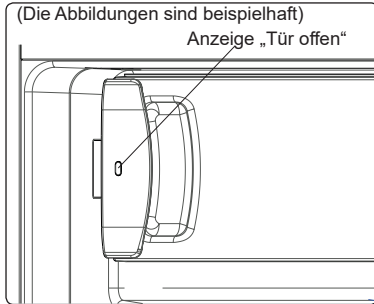
## 3 VERWENDEN DES GERÄTS


### Anzeige „Tür offen“

Die Anzeige „Tür offen“ am Türgriff gibt an, ob die Tür richtig geschlossen wurde oder noch offen steht.

Rot bedeutet, die Tür ist noch offen.


Weiß bedeutet, die Tür ist richtig geschlossen.

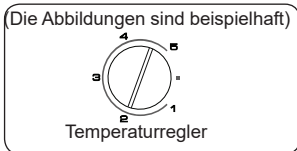


 Die Tür des Gefriergeräts ist stets geschlossen zu halten. Anderenfalls kann das Gefriergut auftauen. Zudem kann sich im Gefrierteil Reif und Eis bilden, was zu unnötig hohem Energieverbrauch führt.

### 3.1 Thermostateinstellung

Der Thermostat reguliert die Temperatur im Innern des Kühl- und Gefrierteils automatisch. Die Kühlschranktemperatur kann durch Drehen des Knopfes auf höhere Zahlen erreicht werden; 1 bis 3, 1 bis 5 oder SF (Die maximalen Zahlen auf dem Thermostat hängen von Ihrem Produkt ab).

 **Wichtiger Hinweis:** Versuchen Sie nicht, den Knopf über Position 1 hinaus zu drehen; andernfalls wird Ihr Gerät gestoppt.



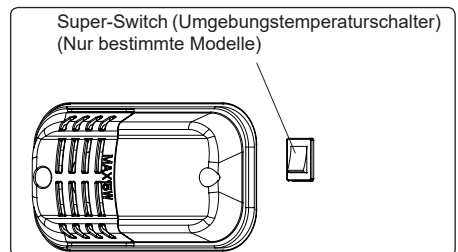
### Thermostateinstellungen

- 1 – 2 : Für die kurzfristige Lagerung von Lebensmitteln
- 3 – 4 : Für die Langzeitlagerung von Lebensmitteln
- 5 : Maximale Kühlposition. Das Gerät ist länger in Betrieb. Gegebenenfalls müssen Sie die Temperatureinstellung ändern.

Wenn das Gerät eine SF-Position hat:

- Drehen Sie den Knopf auf SF, um frische Lebensmittel schnell einzufrieren. In dieser Position kühlt das Gefrierfach auf niedrigere Temperaturen herunter. Nachdem Ihre Lebensmittel eingefroren sind, drehen Sie den Thermostatknopf in die normale Gebrauchslage zurück. Wenn Sie die SF-Position nicht ändern, arbeitet Ihr Gerät automatisch in der zuletzt verwendeten Thermostatposition, entsprechend der im Hinweis angegebenen Zeit. Bringen Sie den Thermostatschalter wieder in die Position SF und nehmen Sie das Gerät entsprechend der im Hinweis angegebenen Zeit wieder in Betrieb. Wenn sich der Thermostatschalter bei der ersten Inbetriebnahme Ihres Gerätes in der Position SF befindet, arbeitet Ihr Gerät automatisch wieder in der Position Thermostat-3 entsprechend der im Hinweis angegebenen Zeit.

### Superfrost:



Dieser Schalter dient der Aktivierung der Superfrostfunktion. Um eine maximale Gefrierkapazität zu erreichen, schalten Sie diese Funktion bitte 24 Stunden vor dem Einlegen frischer Lebensmittel ein. Nach Einlagern frischer Lebensmittel im Tiefkühlbereich genügt es im Allgemeinen,

den Schalter 24 Stunden eingeschaltet zu lassen. Bitte schalten Sie diesen Schalter nach 24 Stunden ab dem Einlegen frischer Lebensmittel aus, um Energie zu sparen.

### 3.2 Warnhinweise zur Temperatureinstellung

- Trennen Sie bei einem Stromausfall das Gerät vom Netz, um eine Beschädigung des Kompressors zu vermeiden. Es wird nicht empfohlen, Ihren Kühlschrank in Umgebungen zu betreiben, die außerhalb der angegebenen Temperaturbereiche liegen. So vermeiden Sie Schäden an den Gerätekomponenten.
- Die Einstellung der Temperatur sollte sich nach der Häufigkeit des Türöffnens, der Menge des Kühlguts im Gerät und der Umgebungstemperatur am Aufstellort des Kühlgeräts richten.
- Nach dem ersten Einschalten benötigt das Gerät 24 Stunden, um die Betriebstemperatur zu erreichen. Öffnen Sie während dieser Zeit nicht die Tür und füllen Sie das Gerät nicht mit großen Mengen an Lebensmitteln.
- Eine Verzögerungsfunktion von 5 Minuten verhindert Schäden am Kompressor des Kühlgeräts, wenn das Gerät an das Netz angeschlossen bzw. vom Netz getrennt wird oder die Stromversorgung ausfällt. Nach 5 Minuten nimmt das Kühlgerät den Normalbetrieb auf.

### Klimaklasse und -definition:

**Erweiterte gemäßigte Zone:** „Dieses Kühlgerät ist für die Verwendung bei Umgebungstemperaturen von 10 °C bis 32 °C bestimmt. **(SN)**“;

**Gemäßigte Zone:** „Dieses Kühlgerät ist für die Verwendung bei Umgebungstemperaturen von 16 °C bis 32 °C bestimmt. **(N)**“;

**Subtropische Zone:** „Dieses Kühlgerät ist für die Verwendung bei Umgebungstemperaturen von 16 °C bis 38 °C bestimmt. **(ST)**“;

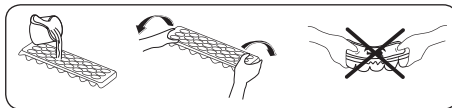
**Tropische Zone:** „Dieses Kühlgerät ist für die Verwendung bei Umgebungstemperaturen von 16 °C bis 43 °C bestimmt. **(T)**“;

### 3.3 Zubehör

**Die Darstellungen und Beschreibungen im Abschnitt über Zubehör können je nach Modell von Ihrem Gerät abweichen.**

#### 3.3.1 Eisdübelbehälter (bei einigen Modellen)

- Füllen Sie die Eisdübelbehälter mit Wasser und legen Sie sie in das Gefrierfach.
- Wenn das Wasser vollständig gefroren ist, können Sie die Behälter wie in der Abbildung gezeigt umdrehen, um die Eisdübel zu entnehmen.



## 4 LEBENSMITTELLAGERUNG

### 4.1 Kühlteil

- Bewahren Sie Flüssigkeiten stets in verschlossenen Behältern im Kühlschrank auf, um Feuchtigkeit und die daraus entstehende Bildung von Reif zu vermeiden. Reif konzentriert sich an den kältesten Stellen, an denen die Flüssigkeit verdunstet, und im Lauf der Zeit muss das Gerät immer häufiger abgetaut werden.
- Gekochte Speisen müssen abgedeckt bleiben, wenn sie im Kühlschrank aufbewahrt werden. Stellen Sie keine warmen Speisen in den Kühlschrank, sondern erst, wenn sie abgekühlt sind, da sonst die Temperatur/Luftfeuchtigkeit im Kühlschrank ansteigt und die Effizienz des Kühlschranks sinkt.
- Achten Sie darauf, dass das Kühlgut nicht die Geräterückwand berührt, da sich Reif bildet und die Verpackung an der Rückwand haften bleibt. Öffnen Sie die Kühlschranktür nicht zu häufig.
- Es empfiehlt sich, Fleisch und rohen Fisch locker einzuschlagen und auf dem Glasfachboden direkt über der Gemüsebox zu lagern.
- Hier bieten sich aufgrund der kühleren Luft die besten Lagerbedingungen dafür.
- Obst und Gemüse sollte getrennt gelagert werden, damit ethylenempfindliche Gemüsesorten (grüne Blätter, Brokkoli, Karotten usw.) nicht durch ethylenausscheidendes Obst (Bananen, Pfirsiche, Aprikosen, Feigen usw.) angegriffen werden.
- Legen Sie kein feuchtes Gemüse in den Kühlschrank.
- Die Lagerdauer für Lebensmittel hängt zum einen von der Anfangsqualität des Produkts ab. Zum anderen ist aber auch eine ununterbrochene Kühlkette vor der Einlagerung im Kühlschrank ein wichtiges Kriterium.

- Das aus dem Fleisch austretende Wasser kann andere Produkte im Kühlschrank verderben. Verpacken Sie Fleischprodukte deshalb immer gut und wischen Sie ausgetretene Flüssigkeiten auf den Fachböden ab.
- Legen Sie keine Lebensmittel vor den Luftkanälen ab.
- Verbrauchen Sie abgepackte Lebensmittel vor dem empfohlenen Mindesthaltbarkeitsdatum.

Bitte passen Sie auf, dass die Lebensmittel nicht den Sensor berühren, der sich im Kühlschrankteil befindet. Die Lebensmittel dürfen den Sensor nicht berühren, damit die optimale Aufbewahrungstemperatur im Kühlteil erhalten bleibt.

- Für den normalen Betrieb reicht eine Temperatureinstellung Ihres Kühlschranks auf +4 °C aus.
- Das Kühlfach sollte eine Temperatur im Bereich von 0 - 8 °C haben, frische Lebensmittel unter 0 °C vereisen und verfaulen und über 8 °C erhöht sich die Keimbelastung und der Fäulnisprozess.
- Legen Sie keine heißen Lebensmittel in den Kühlschrank, sondern lassen Sie diese erst außerhalb abkühlen. Heiße Nahrungsmittel führen zu einer Erhöhung des Kühlgrades Ihres Kühlschranks und verursachen Lebensmittelvergiftungen sowie unnötige Lebensmittelverderbnis.
- Fleisch, Fisch usw. sollten in dem für diese Lebensmittel geeigneten Kühlfach aufbewahrt werden und das Gemüsefach ist für Gemüse vorgesehen. (falls vorhanden)
- Um Geruchsvermischung zu vermeiden, werden Fleischprodukte, Früchte und Gemüse nicht zusammen gelagert.
- Lebensmittel sollten in geschlossenen Behältern in den Kühlschrank gestellt oder abgedeckt werden, um Feuchtigkeit und Gerüche zu vermeiden.

In der folgenden Tabelle sind die wichtigsten Lebensmittelgruppen und die jeweils beste Aufbewahrungsart und -dauer im Kühlteil aufgeführt.

Lebensmittel	Maximale Lagerdauer	Lagerart und -ort
<b>Obst und Gemüse</b>	1 Woche	Gemüsebox
<b>Fleisch und Fisch</b>	2 - 3 Tage	In Kunststoffolie oder -beutel oder im Fleischbehälter auf dem Glasfachboden lagern
<b>Käse</b>	3 - 4 Tage	Im dafür vorgesehenen Türfach
<b>Butter und Margarine</b>	1 Woche	Im dafür vorgesehenen Türfach
Flaschenprodukte, z. B. Milch und Joghurt	Bis zum vom Hersteller angegebenen Ablaufdatum	Im dafür vorgesehenen Türfach
<b>Eier</b>	1 Monat	Im dafür vorgesehenen Eierfach
<b>Gekochte Lebensmittel</b>	2 Tage	Alle Ablagefächer

#### HINWEIS:



Kartoffeln, Zwiebeln und Knoblauch sollten nicht im Kühlschrank aufbewahrt werden.

#### 4.2 Gefrierteil

- Im Gefrierteil werden gefrorene Lebensmittel aufbewahrt, frische Lebensmittel eingefroren und Eiswürfel erzeugt.
- Lebensmittel in flüssiger Form sollten in Plastikbechern und andere Lebensmittel in Plastikfolien oder -beuteln eingefroren werden. Zum Einfrieren frischer Lebensmittel; wickeln und versiegeln Sie frische Lebensmittel richtig, d.h. die Verpackung sollte luftdicht sein und nicht auslaufen. Spezielle Gefrierbeutel, Alufolie, Polyäthylenbeutel und Kunststoffbehälter sind dazu am besten geeignet.
- Lagern Sie frische Lebensmittel nicht neben gefrorenen Lebensmitteln ein, da diese sonst angetaut werden können.
- Frieren Sie frische Lebensmittel portionsweise ein.
- Brauchen Sie angetautes Gefriergut innerhalb kurzer Zeit nach dem Auftauen auf.
- Halten Sie sich beim Lagern von Tiefkühlkost stets an die Anweisungen des Herstellers auf der Lebensmittelverpackung. Wenn keine Angaben zur Lagerdauer verfügbar sind, bewahren Sie Lebensmittel maximal 3 Monate ab Kaufdatum im Gefrierteil auf.
- Achten Sie beim Kauf von Tiefkühlprodukten darauf, dass sie sachgemäß gelagert wurden und die Verpackung nicht beschädigt ist.
- Tiefkühlprodukte müssen in geeigneten Behältnissen transportiert und sobald wie möglich in den Gefrierschrank gebracht werden.
- Kaufen Sie keine Tiefkühlprodukte, deren Packung feucht oder aufgequollen ist. Dies können Anzeichen für Lagerung bei falschen Temperaturen und für verdorbenen Inhalt sein.
- Die Haltbarkeit gefrorener Lebensmittel hängt von der Raumtemperatur, den Thermostateinstellungen, der Häufigkeit des Türöffnens, der Art der Lebensmittel und der Dauer des Transports vom Laden zu Ihnen nach Hause ab. Befolgen Sie immer die auf der Verpackung angegebenen Anweisungen; überschreiten Sie die Aufbewahrungsdauer nicht.
- Dies kann die Luftzirkulation beeinträchtigen. Vermeiden Sie dies, indem Sie zunächst das Kabel ziehen und warten, bis das Eis getaut ist. Nach Abtauen dieses Eises sollten Sie den Tiefkühlbereich reinigen. Reinigen Sie den Gefrierschrank, wenn er vollständig abgetaut ist.

- Die auf den Produkten angegebenen Volumenangaben beziehen sich immer auf die Lebensmittel ohne Verpackung.
- Bitte frieren Sie einmal gefrorene Lebensmittel nach dem Auftauen nicht wieder ein. Es kann gesundheitsschädlich sein, da möglicherweise giftige Stoffwechselprodukte entstehen können.

**HINWEIS:** Wenn Sie direkt nach dem Schließen der Gefrierteiltür versuchen, sie wieder zu öffnen, werden Sie feststellen, dass sie sich nur sehr schwer öffnen lässt. Das ist völlig normal. Sobald der Unterdruck ausgeglichen ist, lässt sie sich ganz normal öffnen.



In der folgenden Tabelle sind die wichtigsten Lebensmittelgruppen und die jeweils beste Aufbewahrungsart und -dauer im Gefrierteil aufgeführt.

Fleisch und Fisch	Vorbereitung	Maximale Lagerdauer (Monate)
Steak	In Folie wickeln	6 - 8
Lammfleisch	In Folie wickeln	6 - 8
Kalbsbraten	In Folie wickeln	6 - 8
Kalbsgulasch	In kleinen Stücken	6 - 8
Lammgulasch	In Stücken	4 - 8
Hackfleisch	Verpackt ohne Gewürze	1 - 3
Innereien (Stücke)	In Stücken	1 - 3
Mortadella/Salami	Verpackt, auch wenn sie eine Haut hat	
Hähnchen und Pute	In Folie wickeln	4 - 6
Gans und Ente	In Folie wickeln	4 - 6
Hirsch, Hase, Wildschwein	In Portionen von 2,5 kg oder filetiert	6 - 8
Süßwasserfisch (Lachs, Karpfen, Wels)		2
Fettarmer Fisch (Barsch, Steinbutt, Flunder)	Nach dem Schuppen und Ausnehmen, den Fisch waschen und trocknen. Ggf. Schwanz und Kopf entfernen.	4
Fetter Fisch (Thunfisch, Makrele, Blaubarsch, Anchovis)		2 - 4
Meeresfrüchte	Geputzt im Beutel	4 - 6
Kaviar	In der Verpackung oder in einem Aluminium-/Kunststoffbehälter	2 - 3
Schnecken	In Salzwasser oder in einem Aluminium-/Kunststoffbehälter	3



**HINWEIS:** Gefrorenes Fleisch sollte nach dem Auftauen wie frisches Fleisch gegart werden. Wenn das Fleisch nach dem Auftauen nicht gegart ist, darf es nicht wieder eingefroren werden.






Obst und Gemüse	Vorbereitung	Maximale Lagerdauer (Monate)
<b>Buschbohnen, Bohnen</b>	Waschen, in Stücke schneiden und blanchieren	10 - 13
<b>Dicke Bohnen</b>	Enthülsen, waschen und blanchieren	12
<b>Kohl</b>	Putzen und blanchieren	6 - 8
<b>Karotten</b>	Putzen, in Scheiben schneiden und blanchieren	12
<b>Paprika</b>	Entstielen, in zwei Teile schneiden, Kerngehäuse herauslösen und blanchieren	8 - 10
<b>Spinat</b>	Waschen und blanchieren	6 - 9
<b>Blumenkohl</b>	Blätter entfernen, Herz in Stücke schneiden und eine Weile in Wasser mit etwas Zitronensaft legen	10 - 12
<b>Aubergine</b>	Nach dem Waschen in 2 cm große Stücke schneiden	10 - 12
<b>Mais</b>	Putzen und mit Strunk verpacken oder als Zuckermais	12
<b>Äpfel und Birnen</b>	Schälen und in Scheiben schneiden	8 - 10
<b>Aprikosen und Pfirsiche</b>	In zwei Teile schneiden und Kern entfernen	4 - 6

Obst und Gemüse	Vorbereitung	Maximale Lagerdauer (Monate)
<b>Erdbeeren und Brombeeren</b>	Waschen und entstielen	8 - 12
<b>Gekochte Früchte</b>	10 % Zucker in den Behälter zugeben	12
<b>Pflaumen, Kirschen, Sauerkirschen</b>	Waschen und entstielen	8 - 12

	Maximale Lagerdauer (Monate)	Auftauzeit bei Raumtemperatur (Stunden)	Auftauzeit im Ofen (Minuten)
<b>Brot</b>	4 - 6	2 - 3	4-5 (220-225 °C)
<b>Plätzchen</b>	3 - 6	1 - 1,5	5-8 (190-200 °C)
<b>Gebäck</b>	1 - 3	2 - 3	5-10 (200-225 °C)
<b>Kuchen</b>	1 - 1,5	3 - 4	5-8 (190-200 °C)
<b>Filoteig</b>	2 - 3	1 - 1,5	5-8 (190-200 °C)
<b>Pizza</b>	2 - 3	2 - 4	15-20 (200 °C)

Milchprodukte	Vorbereitung	Maximale Lagerdauer (Monate)	Lagerbedingungen
<b>(Homogenisierte) Milch im Tetrapack</b>	In der eigenen Verpackung	2 - 3	Reine Milch – in der eigenen Verpackung
<b>Käse – außer Quark</b>	In Scheiben	6 - 8	Originalverpackung für kurzfristiges Einfrieren. In Folie gewickelt für längere Lagerzeiten.
<b>Butter, Margarine</b>	In der eigenen Verpackung	6	

## 5 REINIGUNG UND WARTUNG

-  Trennen Sie das Gerät vor dem Reinigen vom Netz.
-  Schütten Sie kein Wasser über das Gerät.
-  Verwenden Sie zum Reinigen keine scheuernden Mittel, Reinigungsmittel oder Seifen. Spülen Sie das Gerät nach dem Reinigen sorgfältig mit klarem Wasser. Stecken Sie nach dem Reinigen den Gerätestecker mit trockenen Händen wieder in die Netzsteckdose.

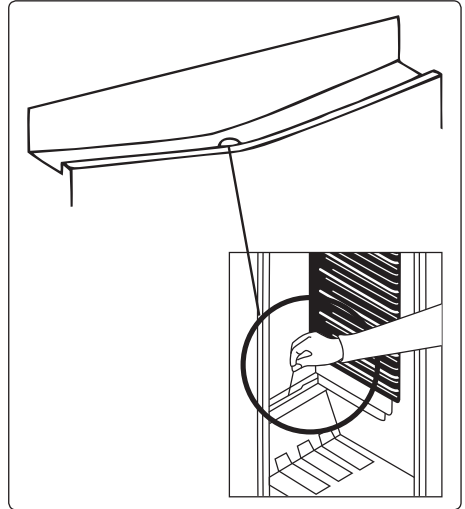
- Achten Sie darauf, dass kein Wasser in das Lampengehäuse und andere elektrische Komponenten gelangt.
- Das Gerät muss regelmäßig mit einer Lösung aus Natron und lauwarmem Wasser gereinigt werden.
- Reinigen Sie das Zubehör separat von Hand mit Wasser und Seife. Waschen Sie das Zubehör nicht im Geschirrspüler.
- Reinigen Sie den Verflüssiger mindestens zweimal jährlich mit einer Bürste. So sparen Sie Energie und steigern die Leistung des Geräts.



**Zum Reinigen das Gerät stets vom Stromnetz trennen.**

### 5.1 Abtauen

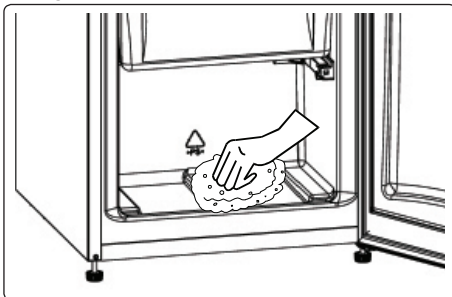
#### Abtauen des Kühlteils



- Das Kühlteil wird im laufenden Betrieb automatisch abgetaut. Das Wasser wird in der Tauwasserschale aufgefangen und verdunstet automatisch.
- Die Tauwasserschale und die Öffnung in der Ablaufrinne müssen regelmäßig mithilfe des Ablaufstopfens gereinigt werden, um zu verhindern, dass sich Wasser auf dem Kühlgeräteboden sammelt, anstatt abzufließen.
- Sie können die Abflussöffnung auch reinigen, indem Sie ein Glas Wasser hinuntergießen.

## Ablauf des Abtauprozesses

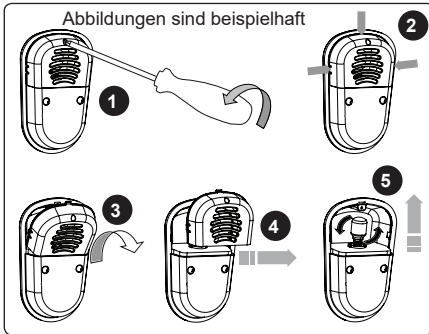
- Je nachdem, wie lange die Tür geöffnet wird und wie viel Feuchtigkeit eindringt, bildet sich im Innern des Gefrierteils Reif. Achten Sie darauf, dass die Reif- und Eisbildung keinesfalls die Dichtung der Tür beeinträchtigt. Anderenfalls kann Luft ins Geräteinnere gelangen und dazu führen, dass der Kompressor dauerhaft läuft. Dünne Reifschichten sind sehr weich und können mit einer Bürste oder einem Eisschaber entfernt werden. Verwenden Sie keine metallenen oder andere scharfkantigen Schaber, mechanische Geräte oder andere Mittel, um den Abtauprozess zu beschleunigen. Entfernen Sie das abgeschabte Eis vom Geräteboden. Zum Entfernen der dünnen Reifschicht brauchen Sie das Gerät nicht abzuschalten.
- Um dicke Eisablagerungen zu entfernen, trennen Sie das Gerät vom Stromnetz, lagern Sie das Gefriergut in Kartons um und schlagen sie es in dicke Tücher oder Zeitungspapier ein, damit es kühl bleibt. Im Idealfall sollten Sie das Gefrierteil abtauen, wenn es fast leer ist. Das Abtauen sollte zügig durchgeführt werden, damit das Gefriergut nicht unnötig warm wird.
- Verwenden Sie keine metallenen oder andere scharfkantigen Schaber, mechanische Geräte oder andere Mittel, um den Abtauprozess zu beschleunigen. Wenn die gefrorenen Lebensmittel beim Abtauen warm werden, verringert sich ihre Haltbarkeit. Bewahren Sie Gefriergut für die Dauer des Abtauens gut eingepackt an einem kühlen Platz auf.



- Trocknen Sie das Innere des Geräts mit einem Schwamm oder einem sauberen Tuch.
- Um das Abtauen zu beschleunigen, können Sie Schüsseln mit warmem Wasser in das Gefrierteil stellen.
- Kontrollieren Sie das Gefriergut beim Einräumen in das Gefrierteil. Wenn Packungen angetaut sind, müssen die Lebensmittel innerhalb von 24 Stunden aufgebraucht oder gekocht und wieder eingefroren werden.
- Reinigen Sie das Geräteinnere nach dem Abtauen mit warmem Wasser und etwas Natron und trocknen Sie es gut ab. Waschen Sie die ausbaubaren Teile ebenso und bauen Sie sie wieder ein. Schließen Sie das Gerät wieder an das Stromnetz an und lassen Sie es 2 bis 3 Stunden auf der Einstellung MAX stehen, bevor Sie die Lebensmittel wieder in den Gefrierschrank legen.

## 5.2 Glühbirne auswechseln


 **Wichtiger Hinweis:** Stecken Sie das Gerät vor dem Austausch der Lampe aus.

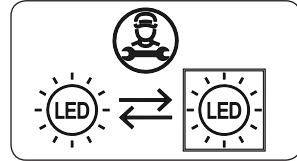


1. Falls vorhanden, entfernen Sie die Schraube an der Lichtabdeckung mit einem Schraubendreher. (Abb. 1)
2. Drücken Sie die Laschen an der Lampenabdeckung ein. (Abb. 2)
3. Öffnen Sie die Lampenabdeckung in Pfeilrichtung, wenn die oberen Laschen aus dem Gehäuse gezogen wurden. (Abb. 3)
4. Ziehen Sie die Abdeckung in Pfeilrichtung heraus und entnehmen Sie sie. (Abb. 4)
5. Schrauben Sie die Glühbirne gegen den Uhrzeigersinn und nehmen Sie sie heraus. (Abb. 5)
6. Tauschen Sie sie gegen eine neue mit nicht mehr als 15 W aus. (Abb. 5)
7. Montieren Sie alles wieder in umgekehrter Reihenfolge.
8. Warten Sie 5 Minuten und schließen Sie das Gerät wieder an.

## LED-Beleuchtung auswechseln

Zum Austausch der LEDs wenden Sie sich bitte an die zuständige autorisierte Kundendienststelle.

 **HINWEIS:** Die Anzahl und Position der LED-Streifen kann sich je nach Modell ändern.



### Wenn das Produkt mit einer LED-Lampe ausgestattet ist

Dieses Produkt enthält eine Lichtquelle der Energieeffizienzklasse <E>.


### Wenn das Produkt mit LED-Streifen oder LED-Karte(n) ausgestattet ist

Dieses Produkt enthält eine Lichtquelle der Energieeffizienzklasse <F>.

## 6 VERSAND UND UMSETZUNG

### 6.1 Transportieren und Umstellen

- Die Originalverpackung und das Schaumstofffüllmaterial können für eventuelle spätere Transporte aufbewahrt werden (optional).
- Sichern Sie das Gerät mit einer stabilen Verpackung, Bändern oder starken Schnüren und halten Sie sich an die Transportanweisungen auf der Verpackung.
- Entfernen Sie alle beweglichen Teile oder fixieren Sie sie mit Bändern gegen Stöße, wenn Sie das Gerät umpositionieren oder transportieren.

 Transportieren Sie das Gerät immer aufrecht.

## 7 VOR DEM ANRUF BEIM KUNDENDIENST

Wenn Sie ein Problem mit Ihrem **Gerät** haben, überprüfen Sie bitte die folgenden Punkte, bevor Sie sich an den Kundendienst wenden.

### **Ihr Gerät ist nicht in Betrieb**

#### **Überprüfen Sie, ob...**

- Strom fließt
- Netzanschluss besteht
- Ist die Temperatur-Einstellung auf der richtigen Ebene?
- Die Steckdose ist defekt. Stecken Sie zum Prüfen der Steckdose ein anderes funktionstüchtiges Gerät ein.

### **Die Kühlleistung des Geräts ist schlecht**

#### **Überprüfen Sie, ob...**

- das Gerät überladen ist
- Die Türen richtig geschlossen sind
- der Verflüssiger verstaubt ist
- genügend Freiraum zwischen Wand und Rückseite bzw. Seite besteht

### **Das Gerät ist laut**

#### **Normale Geräusche**

#### **Krachen (brechendes Eis)**

- beim automatischen Abtauen
- wenn das Gerät kühler oder wärmer wird (aufgrund der Ausdehnung des Materials)

#### **Kurzes Knackgeräusch tritt auf:**

Wenn der Thermostat den Kompressor ein-/ausschaltet.

**Motorgeräusch:** Zeigen an, dass der Kompressor normal arbeitet. Der Kompressor kann beim Anlaufen kurzfristig stärkere Geräusche machen.

**Es entstehen Blasengeräusche und Spritzer:** Durch den Fluss des Kältemittels in den Röhren des Systems verursacht.

#### **Es treten Fließgeräusche des**

**Wassers auf:** Durch das zum Verdunstungsbehälter fließende Wasser. Dieses Geräusch ist beim Abtauen völlig normal.

### **Es treten Luftblasgeräusche auf:**

Bei einigen Modellen während des normalen Betriebs des Systems aufgrund der Luftzirkulation.

### **Die Kanten des Geräts, die mit der Türfuge in Berührung kommen, sind warm**

Besonders im Sommer (heißes Wetter)), die Oberflächen, die die Scharniere berühren, können sich während des Betriebs des Kompressors erwärmen.

### **Im Inneren des Geräts hat sich Feuchtigkeit angesammelt.**

#### **Überprüfen Sie, ob...**

- alle Lebensmittel gut verpackt sind. Die Behälter müssen trocken sein, bevor sie in das **Gerät** gestellt werden.
- Die **Gerätetür** wird häufig geöffnet. Die Feuchtigkeit des Raums dringt in das **Gerät** ein, wenn die Türen geöffnet werden. Die Feuchtigkeit nimmt schneller zu, je häufiger die Türen geöffnet werden, vor allem bei hoher Luftfeuchtigkeit im Raum.

### **Wenn die Türen nicht richtig geöffnet und geschlossen werden;**

#### **Überprüfen Sie, ob...**

- Lebensmittel oder Verpackungen verhindern das Schließen der Tür
- die Türdichtungen beschädigt oder verdreht sind
- Ihr **Gerät** steht auf einer ebenen Fläche.

Der Kompressor des Kühlgeräts kann unter bestimmten Bedingungen, z. B. nach dem ersten Anschließen, bei starken Temperaturänderungen in der Umgebung oder bei veränderter Nutzung, lauter laufen als normal und es können sich auch andere leichte Kühlgeräusche ergeben. Das ist normal; wenn das Kühlgerät die erwünschte Temperatur erreicht hat, verringern sich diese Geräusche wieder.

### **Empfehlungen**

- Wenn Sie das Gerät ausschalten oder vom Netz nehmen, warten Sie vor dem erneuten Einschalten bzw. Einstecken mindestens 5 Minuten ab, da anderenfalls der Kompressor beschädigt werden kann.
- Wenn Sie Ihr Gerät längere Zeit nicht benutzen (z. B. in den Sommerferien), ziehen Sie den Netzstecker. Reinigen Sie Ihr Gerät entsprechend dem Kapitel Reinigung und lassen Sie die Tür offen, um Feuchtigkeit und Geruch zu vermeiden.
- Das Gerät ist nur zur Nutzung im Haushalt ausgelegt. Es ist nicht für gewerbliche oder öffentliche Zwecke ausgelegt.
- Wenn Sie das Gerät zu anderen als den genannten Zwecken verwenden, übernehmen weder Hersteller noch Händler Verantwortung für eventuelle Reparaturen oder Störungen während der Garantiezeit. Sollten Sie einen Service benötigen, halten Sie bitte die Seriennummer Ihres Gerätes bereit. Die Seriennummer befindet sich auf dem Typenschild. Dieses finden Sie im Kühlbereich auf der linken unteren Seite.

## 8 ENERGIESPARTIPPS

1. Stellen Sie das Gerät in einem kühlen, gut belüfteten Raum auf und setzen Sie es keiner direkten Sonneneinstrahlung und keiner Wärmequelle (z. B. Heizung oder Ofen) aus. Gegebenenfalls ist eine Isolierplatte zu verwenden.
2. Lassen Sie warme Speisen und Getränke erst abkühlen, bevor Sie sie im Kühlgerät aufbewahren.
3. Legen Sie auftauende Lebensmittel in das Kühlteil. Das Gefriergut kühlt das Kühlteil, wobei es gleichzeitig aufgetaut wird. So sparen Sie Energie. Gefrorene Lebensmittel außerhalb des Geräts aufzutauen ist Energieverschwendung.
4. Getränke und andere im Gerät aufbewahrte Flüssigkeiten müssen abgedeckt werden. Nicht abgedeckte Flüssigkeiten erhöhen die Feuchtigkeit im Gerät, was wiederum zu einem höheren Energieverbrauch führt. Durch das Abdecken behalten Getränke und andere Flüssigkeiten ihren Geruch und Geschmack.
5. Öffnen Sie die Türen nicht zu lange und zu häufig, da dadurch warme Luft in das Gerät gelangt, was dazu führt, dass der Kompressor unnötig oft anspringt.
6. Halten Sie die Abdeckungen der verschiedenen Kühlteile (z. B. Gemüsefach und 0 °C-Fach) geschlossen.
7. Die Türdichtung muss sauber und biegsam sein. Verschlissene Dichtungen müssen ausgetauscht werden.

## 9 TECHNISCHE DATEN

Die technischen Informationen befinden sich auf dem Typenschild auf der Innenseite des Gerätes sowie auf dem Energieetikett.

Der QR-Code auf dem mit dem Gerät gelieferten Energieetikett enthält einen Weblink zu den Informationen über die Leistung des Geräts in der EU EPREL-Datenbank.

Bewahren Sie dieses Energieetikett zur jederzeitigen Einsicht zusammen mit dem Benutzerhandbuch und allen anderen mit diesem Gerät gelieferten Dokumenten auf.

Dieselben Informationen finden Sie auch bei EPREL über den Link <https://eprel.ec.europa.eu/qr/1032538>.

Ausführliche Informationen über das Energieetikett finden Sie unter dem Link [www.theenergylabel.eu](http://www.theenergylabel.eu).

## 10 INFORMATIONEN FÜR PRÜFINSTITUTE

Installation und Vorbereitung des Geräts für eine eventuelle Ökodesign-Prüfung müssen in Übereinstimmung mit EN 62552 erfolgen. Dazu müssen die Belüftungsanforderungen, Aussparungsabmessungen und Mindestabstände auf der Rückseite den Angaben in Teil 2 dieses Benutzerhandbuchs entsprechen. Bitte wenden Sie sich für weitere Informationen, einschließlich der Ladepläne, an den Hersteller.

## 11 KUNDENDIENST

Verwenden Sie ausschließlich originale Ersatzteile.

Wenn Sie Kontakt mit unserem Kundendienst aufnehmen, halten Sie bitte folgende Informationen bereit: Modellbezeichnung und Seriennummer.

Diese Informationen sind auf dem Typenschild des Gerätes zu finden.

Das Typenschild befindet sich im Kühlbereich auf der linken unteren Seite.

Kontaktinformationen für den autorisierter Service finden Sie unter [www.lord.eu](http://www.lord.eu).

Sie können auch Ersatzteile bei den aufgeführten autorisierter Service bestellen.

Ersatzteile gemäß der jeweiligen Ökodesign-Verordnung erhalten Sie bei einer autorisierter Service innerhalb von min. 7 oder 10 Jahre (je nach Art der Ersatzteile) seit Inverkehrbringen des letzten Stücks des Gerätemodells im Europäischen Wirtschaftsraum.

Um die Daten Ihres Gerätes schnell zu finden, empfehlen wir die Angaben auf dem Typenschild




Schreiben Sie diese Anleitung, bevor Sie das Gerät auf den Betriebsplatz stellen.



## Děkujeme, že jste si zakoupili tento produkt!

Tento návod k použití obsahuje důležité bezpečnostní informace a pokyny ke správné obsluze a údržbě Vašeho spotřebiče.

Přečtěte si prosím pozorně tento návod před tím, než začnete spotřebič používat, a uschovejte ho pro případné budoucí použití.

Ikona	Typ	Význam
	VAROVÁNÍ	Vážné riziko nebo smrtelné nebezpečí
	NEBEZPEČÍ ÚRAZU ELEKTRICKÝM PROUDEM	Riziko nebezpečného napětí
	POŽÁR	Varování; Riziko požáru / hořlavých materiálů
	UPOZORNĚNÍ	Riziko úrazu nebo škody na majetku
	DŮLEŽITÉ	Správné obsluhování systému

# OBSAH

<b>1 BEZPEČNOSTNÍ POKYNY</b> .....	<b>27</b>
1.1 Obecná bezpečnostní upozornění .....	27
1.2 Upozornění ohledně instalace .....	31
1.3 Během provozu .....	31
<b>2 POPIS SPOTŘEBIČE</b> .....	<b>33</b>
2.1 Rozměry .....	34
<b>3 POUŽÍVÁNÍ SPOTŘEBIČE</b> .....	<b>35</b>
3.1 Nastavení termostatu .....	35
3.2 Upozornění při nastavení teploty .....	36
3.3 Příslušenství .....	36
3.3.1 Zásobník na led ( <i>u některých modelů</i> ) .....	<b>36</b>
<b>4 SKLADOVÁNÍ POTRAVIN</b> .....	<b>37</b>
4.1 Chladnička .....	37
4.2 Mrazicí prostor .....	38
<b>5 ČIŠTĚNÍ A ÚDRŽBA</b> .....	<b>40</b>
5.1 Odmrazování .....	41
5.2 Výměna žárovky .....	42
<b>6 DOPRAVA A PŘEMÍSTĚNÍ</b> .....	<b>43</b>
6.1 Přeprava a přemístění .....	43
<b>7 NEŽ SE OBRÁTÍTE NA POPRODEJNÍ SERVIS</b> .....	<b>43</b>
<b>8 TIPY PRO ÚSPORU ENERGIE</b> .....	<b>45</b>
<b>9 TECHNICKÉ ÚDAJE</b> .....	<b>45</b>
<b>10 INFORMACE PRO ZKUŠEBNÍ INSTITUTY</b> .....	<b>46</b>
<b>11 PÉČE O ZÁKAZNÍKY A SERVIS</b> .....	<b>46</b>

# 1 BEZPEČNOSTNÍ POKYNY

## 1.1 Obecná bezpečnostní upozornění

**Pozorně si přečtete tento návod k použití.**

**⚠ VAROVÁNÍ:** Větrací otvory, na krytu spotřebiče nebo konstrukci, udržujte bez překážek.

**⚠ VAROVÁNÍ:** Nepoužívejte mechanické nástroje nebo jiné prostředky k urychlení procesu odmrazení s výjimkou těch, které doporučuje výrobce.

**⚠ VAROVÁNÍ:** V prostoru pro skladování potravin nepoužívejte elektrické spotřebiče, s výjimkou těch, které doporučuje výrobce.

**⚠ VAROVÁNÍ:** Nepoškodte chladicí okruh.

**⚠ VAROVÁNÍ:** Když umístíte spotřebič, ujistěte se, že není elektrický kabel zauzlovaný nebo poškozený.

**⚠ VAROVÁNÍ:** Neumístujte žádné vícenásobné rozbočovací zásuvky ani přenosné zdroje napájení na zadní část spotřebiče.

**⚠ VAROVÁNÍ:** Abyste předešli nebezpečí z důvodu nestability spotřebiče, je třeba jej upevnit v souladu s pokyny.

**⚠** Pokud vaše chladnička používá jako chladivo R600a (bude to vyznačeno na štítku na chladničce) musíte si dát pozor během přepravy a instalace, aby nedošlo k poškození chladících prvků spotřebiče. I když je R600a ekologický a přírodní plyn, je výbušný. Pokud dojde k velkému úniku z důvodu poškození chladících prvků, přemístěte chladničku od otevřeného

ohně nebo zdrojů tepla a místnost, v níž je spotřebič umístěný, několik minut větrejte.

- Během přenášení a umístování chladničky dejte pozor, abyste nepoškodili chladicí okruh plynu.
- Neskladujte výbušné substance, např. plechovky s aerosolem, neboť ty mohou v tomto spotřebiči způsobit vznik požáru.
- Tento spotřebič je určený k použití v domácnosti.
- Pokud zásuvka neodpovídá zástrčce chladničky, musí ji vyměnit výrobce, jeho servis nebo obdobně kvalifikované osoby, aby se tak předešlo nebezpečí.
- Speciálně uzemněná zástrčka byla připojena k napájecímu kabelu vaší chladničky. Tato zástrčka musí být použita se speciálně uzemněnou zástrčkou s 16 ampéry. Nemáte-li doma takovou zástrčku, nechte ji nainstalovat autorizovaným elektrikářem.
- Tento spotřebič mohou používat děti starší 8 let a osoby s omezenými tělesnými, smyslovými nebo mentálními schopnostmi anebo osoby bez příslušných znalostí a zkušeností, pokud jsou pod dozorem nebo byly poučeny o bezpečném užívání tohoto spotřebiče a chápou související nebezpečí. Děti si nesmí se spotřebičem hrát. Čištění a údržba nesmí být prováděny dětmi bez dohledu dospělé osoby.

- Děti ve věku od 3 do 8 let smí nakládat a vykládat chladicí spotřebiče. Děti nemají provádět údržbu nebo čištění spotřebiče, velmi malé děti (0 – 3 let) nemají používat spotřebič, malé děti (3 – 8 let) nemají používat spotřebič, pokud jsou bez stálého dozoru, starší děti (8 – 14 let) a lidé s omezenými fyzickými nebo duševními schopnostmi mohou používat spotřebiče bezpečně, pokud jsou pod dozorem nebo byli o bezpečném použití spotřebiče náležitě instruováni. Lidé s omezenými schopnostmi nesmí používat spotřebič, pokud nejsou pod stálým dozorem.
- Pokud je poškozený napájecí kabel, musí jej vyměnit výrobce, jeho servisní středisko nebo osoby podobně kvalifikované, aby se předešlo riziku.
- Tento spotřebič není určen k použití v nadmořských výškách nad 2000 m.

## **Aby nedošlo ke kontaminaci jídla, dodržujte prosím následující pokyny:**

- Ponechání dveří v otevřeném stavu po dlouhou dobu může způsobit výrazný nárůst teploty uvnitř spotřebiče.
- Pravidelně očišťujte povrchy, které přichází do kontaktu s jídlem, a také přístupné odtokové systémy.
- Syrové maso a ryby uchovávejte v chladničce ve vhodných kontejnerech, aby nedocházelo k jejich kontaktu s jinými potravinami nebo ukápnutí na ně.
- Oddělení pro mražené potraviny označená dvěma hvězdičkami jsou vhodná pro uchovávání předem zmražených potravin, uchovávání nebo výrobu zmrzliny a výrobu ledových kostek.
- Oddělení označená jednou, dvěma nebo třemi hvězdičkami nejsou vhodná pro zmrazení čerstvého jídla.
- Pokud je chladnička ponechána po dlouhou dobu prázdná, je nutné ji vypnout, rozmrazit, očistit, osušit a ponechat dvířka otevřená, abyste zabránili tvorbě plísní uvnitř spotřebiče.

## 1.2 Upozornění ohledně instalace

Před prvním použitím chladničky s mrazničkou věnujte pozornost následujícím bodům:

- Provozní napětí vaší chladničky s mrazničkou je 220-240 V při 50Hz.
- Zástrčka musí být po instalaci snadno dostupná.
- Při prvním uvedení chladničky s mrazničkou do provozu se může objevit zápach. To je normální a zápach začne mizet, jakmile se chladnička s mrazničkou začne ochlazovat.
- Před připojením chladničky s mrazničkou se ujistěte, že údaje na typovém štítku (napětí a připojená zátěž) odpovídají údajům o napájení ze sítě. V případě pochybností se obraťte na kvalifikovaného elektrikáře.
- Zástrčku zapojte do zásuvky s účinným uzemněním. Není-li zásuvka uzemněna, nebo pokud zástrčka nepasuje, doporučujeme, abyste o pomoc požádali autorizovaného elektrikáře.
- Spotřebič musí být zapojen do řádně instalované zásuvky s pojistkou. Napájení (AC) a napětí musí odpovídat údajům na typovém štítku spotřebiče (typový štítek se nachází v levé vnitřní části spotřebiče).
- Neneseme zodpovědnost za škody, k nimž může dojít z důvodu neuzemněného použití.
- Chladničku s mrazničkou umístěte na místo, kde nebude vystavena přímému slunečnímu světlu.
- Chladnička s mrazničkou se nesmí nikdy používat venku nebo být vystavena dešti.
- Chladnička musí být umístěna minimálně 50 cm od trouby, plynové trouby nebo hořáků a musí být minimálně 5 cm od elektrické trouby.
- Když je vaše chladnička s mrazničkou umístěna blízko mrazáku, musí být mezi nimi vzdálenost minimálně 2 cm, aby se předešlo vzniku vlhkosti na vnějším povrchu.

- Kryt ani horní část chladničky s mrazničkou nezakrývejte pokrývkou. To ovlivní výkon vaší chladničky s mrazničkou.
- Požaduje se minimálně 150 mm volného prostoru nad vrchní částí spotřebiče. Na vrchní část spotřebiče nic nepokládejte.
- Na spotřebič nestavte těžké předměty.
- Spotřebič před použitím důkladně vyčistěte (viz Čištění a Údržba).
- Před uvedením chladničky s mrazničkou do provozu otřete všechny části roztokem teplé vody a lžičkou hydrogenuhlíčitanu sodného. Poté opláchněte čistou vodou a osušte. Po vyčištění všechny díly vraťte do chladničky s mrazničkou.
- Postup montáže do kuchyňské linky je uveden v návodu k instalaci. Tento produkt je určen k použití pouze ve správných kuchyňských linkách.
- Pomocí nastavitelných předních nožek se ujistěte, že je chladnička ve vodorovné poloze a stabilní. Nožky můžete upravit otočením v obou směrech. To musí být provedeno před vložením potravin do chladničky.

## 1.3 Během provozu

- Nepřipojujte chladničku k elektrické síti pomocí prodlužovacího kabelu.
- Nezapojujte do poškozených, opotřebených nebo starých zástrček.
- Netahejte, nelámejte ani nepoškozujte kabel.
- Nepoužívejte rozbočovače.
- Tento spotřebič je určen k použití dospělými osobami. Nedovolte dětem hrát si se spotřebičem ani se věšet za dveře.
- Nikdy se nedotýkejte napájecího kabelu / zástrčky mokryma rukama. Může to způsobit zkrat nebo úraz elektrickým proudem.
- Nedávejte do oddělení na výrobu ledu skleněné lahve ani plechovky, protože by po zmrazení obsahu praskly.

- Nevkládejte do chladničky hořlavé nebo výbušné materiály. Nápoje s vysokým obsahem alkoholu umístěte svisle do chladicího oddílu a ujistěte se, že jsou jejich víčka pevně uzavřeny.
- Při odebírání ledu z oddělení na výrobu ledu se ho nedotýkejte. Led může způsobit popáleniny nebo řezné rány.
- Nedotýkejte se zmražených výrobků mokřýma rukama. Nejezte zmrzlinu ani kostky ledu bezprostředně po jejich vyjmutí z oddělení na výrobu ledu.
- Rozmražené potraviny znovu nemrazujte. Mohlo by to způsobit zdravotní problémy, např. otravu jídlem.

### Staré a nefunkční chladničky

- Má-li vaše stará chladnička nebo mraznička zámek, odstraňte ho před likvidací neboť děti se do něj mohou zachytit a může dojít k nehodě.
- Staré chladničky a mrazničky obsahují izolační materiál a chladivo s CFC. Při likvidaci starých chladniček proto dávejte pozor, abyste nepoškodili životní prostředí.

### Prohlášení o shodě (CE)

Prohlašujeme, že naše výrobky splňují příslušné evropské směrnice, rozhodnutí a nařízení a požadavky uvedené v odkazovaných normách.

### Likvidace starého spotřebiče

Tento symbol uvedený na výrobku nebo na jeho obalu znamená, že s daným výrobkem nelze zacházet jako s běžným domácím odpadem. Místo toho musí být odevzdán na příslušném sběrném místě pro recyklaci elektrických a elektronických zařízení. Zajištěním správné likvidace tohoto výrobku pomůžete zabránit případným negativním dopadům na životní prostředí a lidské zdraví, které by jinak byly způsobeny nevhodnou likvidací výrobku. Podrobnější informace o recyklaci tohoto produktu získáte na vašem místním úřadě, ve společnosti zajišťující likvidaci odpadu nebo v obchodě, ve kterém jste produkt zakoupili.



### Obaly a životní prostředí

Obalové materiály chrání váš spotřebič před poškozením, které může nastat během přepravy. Obalové materiály jsou šetrné k životnímu prostředí, protože jsou recyklovatelné. Použití recyklovaného materiálu snižuje spotřebu surovin, a proto snižuje produkci odpadu.

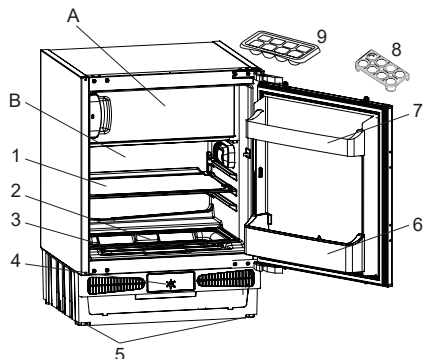



### Poznámky:

- Před instalací a použitím vašeho spotřebiče si pečlivě přečtěte návod k použití. Nezdovídáme za škody způsobené špatným použitím.
- Řiďte se všemi pokyny na vašem spotřebiči a v návodu k použití a tento návod uchovejte na bezpečném místě, abyste mohli vyřešit problémy, k nimž může dojít v budoucnosti.
- Tento spotřebič je vyroben pro použití v domácnostech a lze ho použít pouze doma a pro specifikované účely. Nehodí se pro komerční použití. Na takové použití nebude uplatněna záruka a naše společnost neponese odpovědnost za případné ztráty.
- Tento spotřebič je vyrobený k použití v domácnostech a musí být použit pouze pro chlazení / skladování potravin. Není vhodný pro komerční nebo společné používání a/nebo pro skladování látek s výjimkou potravin. Naše společnost není odpovědná za jakékoli ztráty vzniklé nevhodným používáním spotřebiče.



## 2 POPIS SPOTŘEBIČE



 Tato prezentace je pouze informativní a týká se součástí spotřebiče. Součásti se mohou lišit podle modelu spotřebiče.

- A) Mraznička
- B) Chladnička

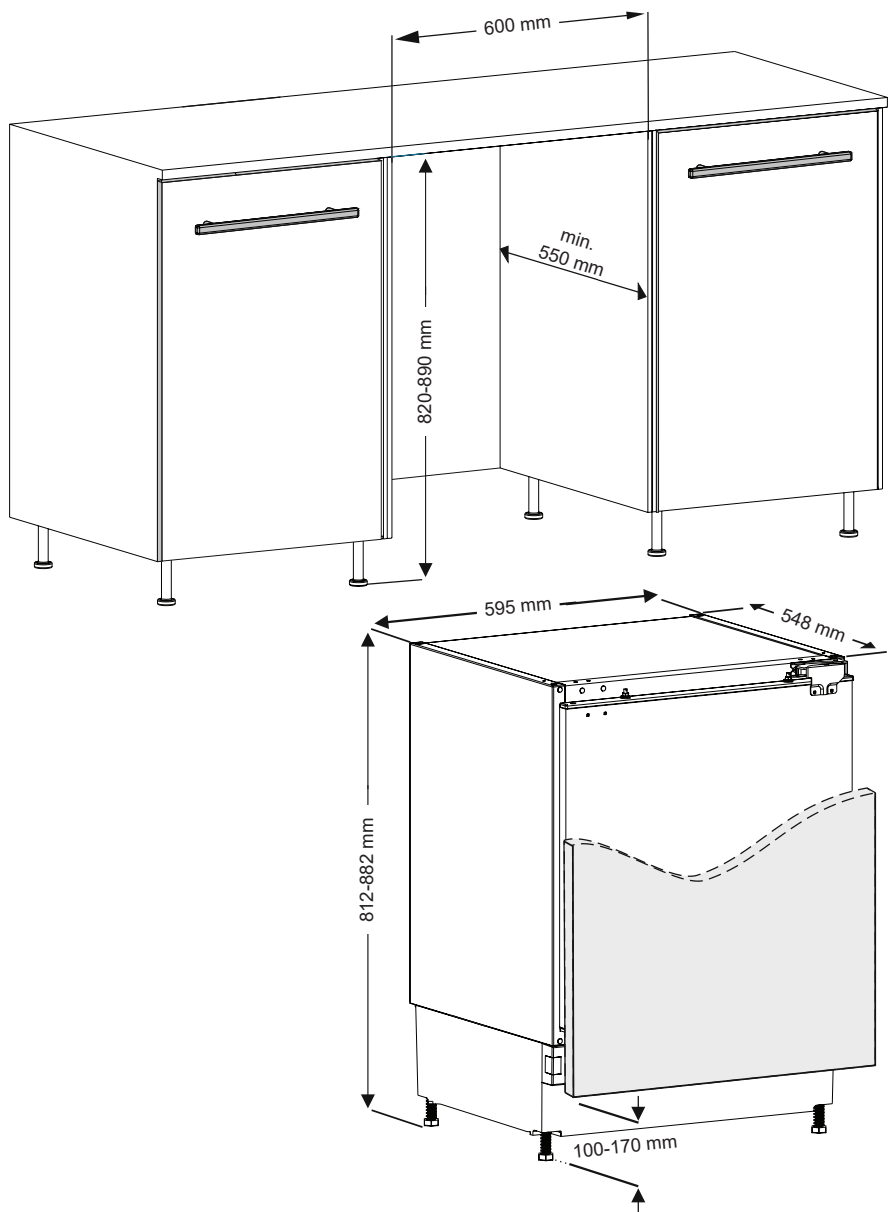
- 1) Polička v chladničce
- 2) Kryt zásuvky na ovoce a zeleninu
- 3) Zásuvka na ovoce a zeleninu (crisper)
- 4) Kolečko termostatu
- 5) Vyrovňovací nožky
- 6) Polička na lahve
- 7) Polička ve dveřích
- 8) Držák na vejce
- 9) Zásobník na led

### Obecné poznámky:

**Oddělení pro čerstvé potraviny (Chladnička):** Nejefektivnější využití energie je zajištěno při umístění zásuvek ve spodní části chladničky a rovnoměrném umístění polic, zatímco pozice košíků na dvířkách chladničky spotřebu energie neovlivňuje.

**Oddělení pro zmrazené potraviny (Mraznička):** Nejúčinnější využití energie je zajištěno v konfiguraci se zásuvkami a zásobníky ve skladové pozici.

## 2.1 Rozměry



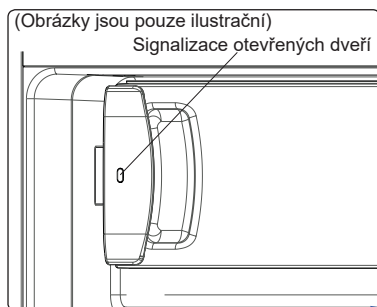
## 3 POUŽÍVÁNÍ SPOTŘEBIČE


### Signalizace otevřených dveří;

Signalizace otevřených dveří na rukojeti ukazuje, zda se dveře správně zavřely nebo zda zůstaly otevřené.

Pokud kontrolka svítí červeně, jsou dveře stále otevřené.


Pokud je kontrolka bílá, dveře se zavřely správně.

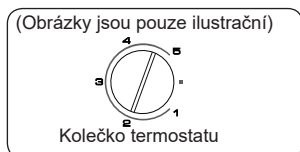


 Dveře mrazničky by měly být vždy zavřené. Tím se zabrání rozmrazování potravin. A zabráníte tak jakémukoli hromadění ledu a námrazy uvnitř mrazničky a zbytečnému zvyšování spotřeby energie.

### 3.1 Nastavení termostatu

Termostat automaticky reguluje teplotu v prostoru chladničky a mrazničky. Teplotu v chladničce lze nastavit otočením kolečka na vyšší hodnoty: 1 na 3, 1 na 5 nebo SF (maximální počet hodnot na termostatu závisí na vašem produktu.)

 **Důležitá poznámka:** Nepokoušejte se otáčet kolečkem za pozici 1, tím se spotřebič zastaví.



#### Nastavení termostatu:

**1–2:** Pro krátkodobé skladování potravin

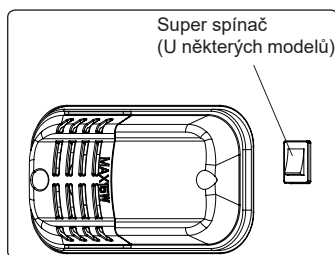
**3–4:** Pro dlouhodobé skladování potravin

**5:** Maximální pozice chlazení. Spotřebič bude pracovat déle. V případě potřeby změňte nastavení teploty.

Pokud má spotřebič funkci SF:

- Pro rychle zmrazení čerstvých potravin nastavte spínač na SF. V této pozici bude v oddělení mrazničky nejnižší teplota. Po zmrazení potravin nastavte spínač do obvyčejné polohy. Pokud tak neuděláte, váš spotřebič se automaticky vrátí k poslední použité poloze termostatu po uplynutí času uvedeného v poznámce. Znovu nastavte spínač termostatu do polohy SF a poté jej vraťte zpět do obvyčejné polohy po uplynutí času uvedeného v poznámce. Pokud je spínač termostatu v poloze SF při prvním spuštění spotřebiče, práce spotřebiče se automaticky vrátí do provozu v poloze termostatu 3 po uplynutí času uvedeného v poznámce.

#### Super mrazení:



Tento spínač se používá pro funkci super mrazení. Pro maximální kapacitu mrazení prosím tento spínač zapněte 24 hodin před vkládáním čerstvých potravin. Po vložení čerstvých potravin do mrazničky, obecně stačí, když spínač necháte v pozici ZAP. po dobu 24 hodin. Chcete-li šetřit energii, vypněte tento spínač po 24 hodinách od vložení čerstvých potravin.

### 3.2 Upozornění při nastavení teploty

- Vaše chladnička je navržena tak, aby pracovala v intervalech uvedených ve standardech, v souladu s třídou uvedenou na informačním štítku. Nedoporučuje se, abyste chladničku spouštěli v prostředí mimo uvedené teplotní intervaly. To by ovlivnilo účinnost chlazení.
- Nastavení teploty musí být provedeno v souladu s frekvencí otevírání dveří, množstvím potravin uložených v chladničce a okolní teplotou.
- Při prvním zapnutí nechte chladničku běžet 24 hodin, aby dosáhla provozní teploty. Během této doby neotvírejte dveře a neskladujte uvnitř velké množství potravin.
- Funkce 5minutového zpoždění je aktivní, aby se zabránilo poškození kompresoru vašeho spotřebiče při připojování nebo odpojování od sítě nebo při výpadku energie. Vaše chladnička začne fungovat normálně po 5 minutách.

#### Klimatická třída a význam:

**Rozšířené mírné pásmo:** Tento chladicí spotřebič je určen k používání při teplotách okolí od 10 °C do 32 °C (**SN**);

**Mírné pásmo:** Tento chladicí spotřebič je určen k používání při teplotách okolí od 16 °C do 32 °C (**N**);

**Subtropické pásmo:** Tento chladicí spotřebič je určen k používání při teplotách okolí od 16 °C do 38 °C (**ST**);

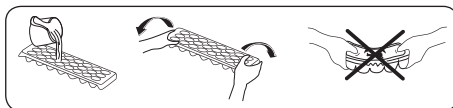
**Tropické pásmo:** Tento spotřebič je určen k používání při teplotách okolí od 16 °C do 43 °C (**T**);

### 3.3 Příslušenství

**Vizuální a textové popisy na částí s příslušenstvím se mohou lišit podle modelu vašeho spotřebiče.**

#### 3.3.1 Zásobník na led (u některých modelů)

- Naplňte přihrádku na led vodou a vložte ji do prostoru mrazničky.
- Poté, co se voda zcela změnila na led, můžete kostky ledu vyjmout z přihrádky podle následujícího obrázku.



## 4 SKLADOVÁNÍ POTRAVIN

### 4.1 Chladnička

- Abyste snížili vlhkost a následnou tvorbu námrazy, nikdy neumisťujte kapaliny do neutěsněných nádob. Námraza má tendenci hromadit se v nejhladnějších částech výparníku a proto je třeba provádět častější odmrazování.
- Vařené pokrmy musí zůstat zakryté, když jsou uloženy v lednici. Do chladničky nevkládějte teplá jídla. Vložte je do chladničky, až když vychladnou, v opačném případě se zvýší teplota / vlhkost uvnitř chladničky, čímž se sníží její účinnost.
- Zajistěte, aby žádné předměty nebyly v přímém kontaktu se zadní stěnou spotřebiče, protože by se mohla vytvářet námraza a obal by se přilepil na stěnu. Dveře chladničky příliš často neotevírejte.
- Doporučujeme, aby maso a ryby byly volně zabaleny a uloženy na skleněné polici těsně nad zásuvkou na zeleninu, kde je chladnější vzduch, protože to zajišťuje nejlepší podmínky skladování.
- Ovoce a zeleninu uchovávejte v crisperu (zásuvka na ovoce a zeleninu).
- Skladování ovoce a zeleniny odděleně pomáhá tomu, aby zelenina citlivá na etylén (listová zelenina, brokolice, mrkev, atd.) nebyla ovlivněna ovocem, které etylén uvolňuje (banány, broskve, meruňky, fíky atd.).
- Do chladničky nesmíte vkládat vlhkou zeleninu.
- Délka skladování všech potravin závisí na počáteční kvalitě potravin a nepřerušovaném chladícím cyklu před skladováním v chladničce.
- Voda vytékající z masa může kontaminovat jiné produkty v chladničce. Maso musíte zabalit a jakoukoli kontaminaci vyčistit.
- Potraviny nevkládějte před otvory pro proudění vzduchu.

- Balené potraviny spotřebujte před doporučeným datem expirace.
- Dbejte na to, aby potraviny nepřišly do kontaktu se snímačem teploty, který je umístěn v prostoru chladničky, za účelem udržování optimální teploty.
- Za normálních pracovních podmínek postačí nastavit teplotu chladničky na +4 °C.
  - Teplota chladicího oddílu by měla být v rozmezí 0–8 °C, čerstvé potraviny jsou při teplotě pod 0 °C ledové a hnijí a při teplotě nad 8 °C se zvyšuje množství bakterií a potraviny se kazí.
  - Nevkládějte do chladničky horká jídla, nechte je zchladnout na pokojovou teplotu. Horká jídla zvyšují teplotu chladničky a mohou způsobit otravu jídlem nebo zbytečné zkažení potravin.
  - Maso, ryby a podobné potraviny by měly být skladovány v chilleru a zelenina v přihrádce na zeleninu (pokud je k dispozici).
  - Aby se zabránilo křížové kontaminaci, neuchovávejte masné výrobky s ovocem a zeleninou.
  - Potraviny v chladničce mají být uchovávány v uzavřených nádobách nebo v jiných vhodných obalech tak, aby do chladničky neuvolňovaly pachy a vlhkost.

Níže uvedená tabulka slouží jako stručný průvodce, který vám ukáže nejučinnější způsob, jak uložit hlavní skupiny potravin do chladničky.

Potraviny	Maximální délka skladování	Jak a kde ukládat
Ovoce a zelenina	1 týden	Zásuvka na zeleninu
Maso a ryby	2–3 dny	Zabalte do plastové fólie, sáčeků nebo do vložte nádoby na maso a uložte na skleněnou polici
Čerstvý sýr	3–4 dny	Na určenou polici ve dveřích
Másto a margarín	1 týden	Na určenou polici ve dveřích

Potraviny	Maximální délka skladování	Jak a kde ukládat
Produkty v lahvích, například mléko a jogurt	Do expirace doporučené výrobcem	Na určenou polici ve dveřích
Vejsce	1 měsíc	Na polici určené pro vejce
Vařené potraviny	2 dny	Všechny policičky

#### POZNÁMKA:



Brambory, cibule a česnek se v chladničce nesmí skladovat.

## 4.2 Mrazicí prostor

- Mraznička se používá pro skladování mražených potravin, zmrazování čerstvých potravin a výrobu kostek ledu.
- Potraviny v tekuté formě by měly být zmrazeny v plastových kelímcích a jiné potraviny by měly být zmrazeny v plastových fóliích nebo sáčcích. Zabalte a řádně utěsněte čerstvé potraviny, to znamená, že obal by měl být vzduchotěsný a neměl by prosakovat. Ideální jsou speciální sáčky do mrazničky, alobal, polyetylenové sáčky a plastové nádoby.
- Čerstvé potraviny nekládejte do blízkosti zmražených potravin, neboť by mohlo dojít k rozmrazení potravin.
- Před zmrazením čerstvých potravin je rozdělte na porce, které lze najednou spotřebovat.
- Potraviny po rozmrazení spotřebujte během krátké doby.
- Při skladování mražených potravin vždy dodržujte pokyny výrobce na obalu. Nejsou-li uvedeny žádné informace, potraviny nesmí být skladovány déle než 3 měsíce od data nákupu.
- Když koupíte zmrazené potraviny, zkontrolujte, zda byly zmrazeny při vhodných podmínkách a balení není poškozené.


- Zmrazené potraviny by měly být přepravovány ve vhodných nádobách a umístěny co nejdříve do mrazničky.
- Nekupujte mražené potraviny, pokud obal vykazuje známky vlhkosti nebo neobvyklé nafouknutí. Je pravděpodobné, že byly skladovány při nevhodné teplotě a stav obsahu se zhoršil.
- Délka uskladnění mražených potravin závisí na pokojové teplotě, nastavení termostatu, na tom, jak často se dvířka otevírají, jaký typ potravin to je a jaká je doba nutná pro přepravu výrobku z obchodu k vám domů. Vždy dodržujte pokyny na obalu a nikdy nepřekračujte maximální uvedenou délku uskladnění.
- Pokud zůstanou dveře mrazničky delší dobu otevřené nebo nejsou správně zavřené, vytvoří se námraza, která může bránit účinné cirkulaci vzduchu. Chcete-li problém vyřešit, odpojte mrazničku a počkejte, až se odmrazí. Po úplném odmrazení mrazničku vyčistěte.
- Objem mrazničky uvedený na štítku nezahrnuje zásuvky, kryty atd.
- Rozmrazené potraviny znovu nezmrazujte. Mohlo by vám to způsobit zdravotní problémy, např. otravu jídlem.

**POZNÁMKA:** Pokud se pokusíte otevřít dveře mrazničky ihned po jejich zavření, zjistíte, že se snadno neotevrou. To je normální. Jakmile je dosaženo rovnováhy, dveře se snadno otevrou.



Níže uvedená tabulka slouží jako stručný průvodce, který vám ukáže nejúčinnější způsob, jak uložit hlavní skupiny potravin do mrazničky.

Maso a ryby	Příprava	Maximální délka skladování (měsíce)
Steak	Zabalte do fólie	6–8
Jehněčí maso	Zabalte do fólie	6–8
Telecí pečeně	Zabalte do fólie	6–8
Telecí kostky	Na malé kousky	6–8
Jehněčí kostky	Kousky	4–8
Mleté maso	V balíčcích, bez koření	1–3
Droby (kousky)	Kousky	1–3
Boloňský salám	Musí být zabalený, i když je v obalu	
Kuře a krůta	Zabalte do fólie	4–6
Husa a kachna	Zabalte do fólie	4–6
Jelen, zajíc, divoký kanec	Ve 2,5 kg porcích nebo jako filety	6–8
Čerstvé ryby (losos, kapr, sumec)	Po očištění a vykuchání rybu opláchněte a osušte. Je-li třeba, odřízněte ocasní ploutev a hlavu.	2
Libové ryby (okoun, platýs, kambala)		4
Tučné ryby (tuňák, makrela, luřara, ančovičky)		2–4
Korýši	Očištěné a v sáčku	4–6
Kaviár	Ve vlastním obalu, nebo v hliníkové nebo plastové nádobě	2–3
Šneci	Ve slané vodě, nebo v hliníkové nebo plastové nádobě	3

 **POZNÁMKA:** Maso by mělo být po rozmrazení uvařeno. Pokud se maso po rozmrazení neuvaří, nesmí být znovu zmrazeno.

Zelenina a ovoce	Příprava	Maximální délka skladování (měsíce)
Fazolové lusky a fazole	Omyjte, nakrájejte na malé kousky a uvařte ve vodě	10–13
Fazole	Propláchněte a uvařte ve vodě	12
Zelí	Očistěte a uvařte ve vodě	6–8
Mrkev	Očistěte, nakrájejte na plátky a uvařte ve vodě	12
Paprika	Odstraňte stopku, rozřízněte na poloviny, vyjměte semínka a uvařte ve vodě	8–10
Špenát	Propláchněte a uvařte ve vodě	6–9
Květák	Odstraňte listy, květák nakrájejte na kousky, na chvíli ponořte do vody s několika kapkami citronu	10–12
Lilek	Po omytí nakrájejte na 2 cm kousky	10–12
Kukuřice	Očistěte a zabalte jako klas nebo zrna	12


Zelenina a ovoce	Příprava	Maximální délka skladování (měsíce)
Jablko a hruška	Oloupejte a nakrájejte	8–10
Meruňka a broskev	Rozkrojte na poloviny a vyjměte pecku	4–6

Zelenina a ovoce	Příprava	Maximální délka skladování (měsíce)
Jahoda a borůvka	Omyjte a opláchněte	8–12
Vařené ovoce	Do nádoby přidejte 10 % cukru	12
Švestka, třešně, višně	Omyjte a očistěte	8–12


	Maximální délka skladování (měsíce)	Délka rozmrazování při pokojové teplotě (hodiny)	Délka rozmrazování v troubě (minuty)
Chléb	4–6	2–3	4–5 (220–225 °C)
Sušenky	3–6	1–1,5	5–8 (190–200 °C)
Pečivo	1–3	2–3	5–10 (200–225 °C)
Koláč	1–1,5	3–4	5–8 (190–200 °C)
Listové těsto	2–3	1–1,5	5–8 (190–200 °C)
Pizza	2–3	2–4	15–20 (200 °C)

Mléčné produkty	Příprava	Maximální délka skladování (měsíce)	Skladovací podmínky
Balené (homogenizované) mléko	Ve vlastním obalu	2–3	Čisté mléko – ve vlastním obalu
Sýr – vyjma tvarohu	Na plátky	6–8	Pro krátkodobé skladování lze použít původní obal. Pro dlouhodobější skladování je třeba ho zabalit do fólie.
Máslo, margarín	Ve vlastním obalu	6	

## 5 ČIŠTĚNÍ A ÚDRŽBA

 Spotřebič před čištěním odpojte od napájení.

 Spotřebič nečistěte tekoucí vodou.

 K čištění spotřebiče nepoužívejte abrazivní prostředky, čisticí prostředky ani mýdla. Po umytí opláchněte čistou vodou a pečlivě vysušte. Po dokončení čištění znovu zapojte spotřebič do elektrické sítě, suchýma rukama.

• Dbejte na to, aby čisticí voda nevnikla do krytu žárovky a dalších elektrických součástí.

- Prostor spotřebiče je nutno pravidelně čistit pomocí roztoku jedlé sody a vlažné vody.
- Příslušenství čistěte samostatně v ruce mýdlem a vodou. Neumývejte příslušenství v myčce nádobí.
- Kondenzátor čistěte kartáčem nejméně dvakrát ročně. To vám pomůže ušetřit náklady na energii a zvýšit produktivitu.

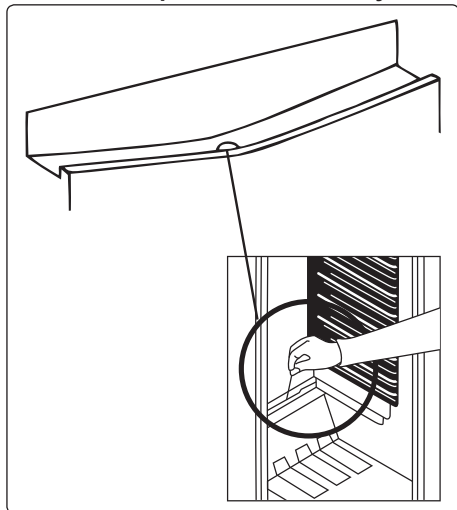


 **Během čištění musí být spotřebič odpojen od napájení.**



## 5.1 Odmrazování

### Odmrazování prostoru chladničky



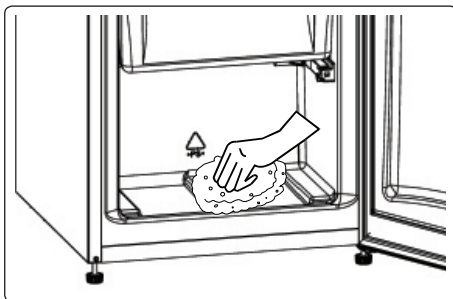
- Prostor chladničky se odmrazuje automaticky během provozu. Odmrazená voda se shromažďuje na odpařovací misce a automaticky se vypařuje.
- Odpařovací miska a otvor pro odtékání vody musí být čistěny pravidelně pomocí zátky, aby se předešlo hromadění neodtékající vody ve spodní části chladničky.
- Otvor pro odtékání vody můžete také vyčistit tak, že do něj nalijete půl sklenice vody.

### Proces odmrzování mrazničky

- Uvnitř mrazničky se nahromadí malé množství námrazy v závislosti na délce doby, kdy jsou dvířka otevřená nebo kolik vlhkosti vnikne dovnitř. Je nutné zajistit, aby se led nikdy netvořil na místech, kde by narušoval těsnění na dveřích. Mohlo by dojít k průniku vzduchu do prostoru a následnému neustálému chodu kompresoru. Tenká vrstva ledu je poměrně měkká a lze ji odstranit kartáčem nebo plastovou škrabkou. Nepoužívejte kovové nebo ostré škrabky, mechanická zařízení ani jiné prostředky na urychlení procesu odmrzování.


Odstraňte veškerou uvolněnou námrazu ze stěn krytu. Pro odstranění tenké námrazy není nutno spotřebič vypínat.

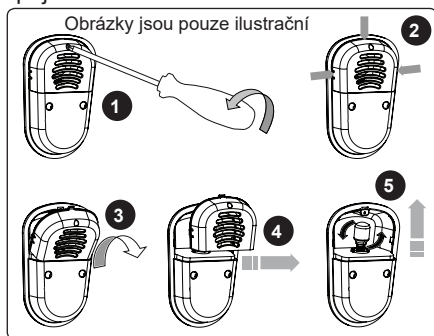
- Pro odstranění těžkých vrstev ledu odpojte zařízení od napájení a vyprázdněte obsah do kartonových krabic a zabalte do silných příkrývek nebo vrstev papíru, aby zůstaly v chladu. Odmrazování bude neúčinnější, pokud je provádíte, když je mraznička téměř prázdná, je nutno je provést co nejrychleji, aby nedošlo k nežádoucímu nárůstu teploty obsahu.
- Nepoužívejte kovové nebo ostré škrabky, mechanická zařízení ani jiné prostředky na urychlení procesu odmrzování. Zvýšení teploty mražených potravin během odmrzování zkrátí dobu skladovatelnosti. Během odmrzování udržujte obsah dobře zabalený a v chladu.



- Vnitřní část vysušte houbičkou nebo čistým hadříkem.
- Chcete-li odmrzování urychlit, umístěte do prostoru mrazničky jednu či více nádob s vodou.
- Zkontrolujte obsah, když jej vkládáte zpět do mrazničky, pokud jsou některá balení rozmrazená, je nutno je spotřebovat do 24 hodin nebo uvařit a znovu zmrazit.
- Po odmrzení vyčistěte vnitřek spotřebiče roztokem teplé vody s trochou jedlé sody a pak důkladně vysušte. Veškeré odnímatelné části umyjte stejným způsobem a znovu namontujte. Znovu zapojte spotřebič k napájení a nechte 2 až 3 hodiny na nastavení MAX, než vrátíte potraviny zpět do mrazničky.

## 5.2 Výměna žárovky


 **Důležitá poznámka:** Před zahájením procesu odpojte spotřebič od zdroje napájení.

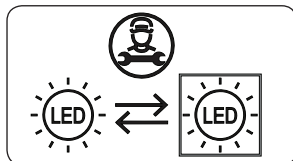


1. Pomocí šroubováku odstraňte šroub na krytu lampy (pokud se zde nachází). (Obr. 1)
2. Stiskněte háčky na krytu lampy. (Obr. 2)
3. Vytažením háčků z krytu otevřete kryt lampy směrem k šipce. (Obr. 3)
4. Zatažením za kryt směrem k šipce jej sejměte. (Obr. 4)
5. Otočením proti směru hodinových ručiček žárovku odstraňte. (Obr. 5)
6. Vyměňte současnou žárovku za novou, která nemá více než 15 W. (Obr. 5)
7. Provedte popsané výše kroky v opačném pořadí.
8. Vyčkejte 5 minut a spotřebič připojte k síti.

## Výměna LED osvětlení

Chcete-li vyměnit kteroukoli z LED diod, kontaktujte nejbližší autorizované servisní středisko.

 **Poznámka:** Počet a umístění LED pásků se může lišit v závislosti na modelu.



### **Pokud je výrobek vybaven LED lampou**

Tento výrobek obsahuje světelný zdroj energetické třídy <E>.


### **Pokud je produkt vybaven LED páskami nebo LED kartami**

Tento výrobek obsahuje světelný zdroj energetické třídy <F>.

## 6 DOPRAVA A PŘEMÍSTĚNÍ

### 6.1 Přeprava a přemístění

- Pro přemístění je třeba uchovat původní balení a pěnu (volitelné).
- Spotřebič musíte upevnit v obalu, pomocí pásů nebo silných kabelů a postupovat dle pokynů pro přepravu, které jsou na obalu.
- Při přemísťování nebo přepravě vyjměte všechny pohyblivé části nebo je připevněte do spotřebiče pomocí pásů, aby během přemísťování a přepravy nedošlo k narázům.

 Spotřebič vždy přenášejte ve svislé poloze.

## 7 NEŽ SE OBRÁTÍTE NA POPRODEJNÍ SERVIS

Pokud narazíte na problém s vaším **spotřebičem**, před kontaktováním poprodejního servisu zkontrolujte následující položky.

### Váš spotřebič nefunguje

#### Zkontrolujte, zda:

- Je napájen
- Je zástrčka správně zasunuta do zásuvky
- Nepraskla síťová pojistka nebo pojistka zástrčky
- Není zásuvka vadná. Chcete-li to zkontrolovat, zapojte do stejné zásuvky další funkční zařízení.

### Výkon spotřebiče je slabý

#### Zkontrolujte, zda:

- Není spotřebič přetížený
- Jsou dveře řádně zavřené
- Na kondenzátoru není prach
- Vzadu a po stranách je dostatek místa.

### Váš spotřebič je při provozu hlučný

#### Normální zvuky

##### Praskání:

- Během automatického odmrazování
- Když se spotřebič zahřeje nebo zchladí (z důvodu expanze materiálu).

**Krátké praskání:** Tento zvuk zaslechnete když termostat zapne a vypne kompresor.

**Zvuk motoru:** Tento zvuk značí, že kompresor funguje normálně. Při prvním zapnutí může kompresor krátkodobě vydávat větší hluk.

**Zvuk bublání a šplouchání:** Tento zvuk je způsoben průtokem chladiva v trubicích systému.

**Zvuk proudění vody:** Tento zvuk je způsoben vodou, která teče do odpařovací nádoby. Tento zvuk je během odmrazování normální.

**Zvuk větru:** U některých modelů chladnička vydává tento zvuk při normálním provozu, v důsledku cirkulace vzduchu.

### **Okraje spotřebiče, které jsou v kontaktu se spojem dveří, jsou teplé**

To je normální, zejména v létě (teplé období), povrchy, které jsou v kontaktu se spojem dveří, se během provozu kompresoru zahřívají.

### **Uvnitř spotřebiče se hromadí vlhkost**

#### **Zkontrolujte, zda:**

- Jsou všechny potraviny řádně zabalené. Jsou nádoby před vložením do spotřebiče suché.
- Dveře spotřebiče se často otevírají. Vlhkost v místnosti se při otevírání dveří dostane do spotřebiče. Vlhkost se hromadí rychleji, když dveře otevíráte častěji, zejména, je-li vlhkost v místnosti vysoká.

### **Dveře se neotevrou ani nezavrou správně**

#### **Zkontrolujte, zda:**

- Zavírání dveří brání potraviny nebo obaly
- Jsou spoje dveří opotřebované nebo poškozené
- Váš spotřebič je na rovném povrchu.
- Kompresor může běžet hlasitě nebo se u některých modelů během provozu za určitých podmínek může zvýšit hluk kompresoru/chladničky, takže je výrobek poprvé zapojen do zásuvky v závislosti na změně okolní teploty nebo změně použití. To je normální; když chladnička dosáhne požadované teploty, hluk se automaticky sníží.

### **Doporučení**

- Pokud je spotřebič vypnut nebo odpojen od elektrické sítě, počkejte nejméně 5 minut před připojením nebo opětovným spuštěním spotřebiče, aby nedošlo k poškození kompresoru.
- Pokud nebudete spotřebič používat delší dobu (např. během dovolené), odpojte jej od elektrické sítě. Spotřebič vyčistěte v souladu s pokyny v části „čištění“ a nechte dveře otevřené, abyste tak zabránili hromadění vlhkosti a zápachu.
- Pokud problém přetrvává i poté, co jste dodrželi všechny výše uvedené pokyny, obraťte se na nejbližší autorizovaný servis.
- Zakoupený spotřebič je určen pouze pro domácí použití. Nehodí se pro komerční použití. Pokud uživatel použije spotřebič způsobem, který je v rozporu s uvedenými funkcemi, zdůrazňujeme, že výrobce a prodejce nenesou zodpovědnost za žádnou opravu a selhání v rámci záručního období.

## 8 TIPY PRO ÚSPORU ENERGIE

1. Umístěte spotřebič v chladném a dobře větraném prostoru, nikoli na přímém slunečním svitu či v blízkosti zdroje tepla (radiátoru nebo sporáku). Pokud tak neučiníte, použijte izolační desku.
2. Horké potraviny a nápoje nechte před vložením do spotřebiče vychladnout.
3. Pokud je to možné, potraviny nechte rozmrazit v chladničce. Nízká teplota zmrazených potravin pomůže zchladit prostor chladničky. To ušetří energii. Rozmrazování potravin mimo spotřebič způsobí ztráty energie.
4. Nápoje a jiné tekutiny by měly být ve spotřebiči zakryté. Pokud tomu tak není, vlhkost uvnitř spotřebiče se zvýší a spotřebič spotřebovává více energie. Nápoje a tekutiny rovněž zakryvejte kvůli zachování vůně a chuti.
5. Dveře nenechávejte dlouho otevřené ani je neotevírejte příliš často, neboť kvůli teplému vzduchu, který se do prostoru dostane, bude muset zbytečně často zapínat kompresor.
6. Udržujte kryty různých teplotních oddílů (příhrádka na zeleninu, chladicí prostor, pokud jsou k dispozici) uzavřené
7. Těsnění dveří musí být čisté a tvárné. V případě opotřebení těsnění vyměňte.

## 9 TECHNICKÉ ÚDAJE

Technické údaje jsou uvedeny na typovém štítku uvnitř spotřebiče a na energetickém štítku.

QR kód na energetickém štítku dodávaném se spotřebičem poskytuje webový odkaz na informace týkající se výkonu spotřebiče v databázi EU EPREL.

Uchovejte si energetický štítek pro referenční potřeby s návodem k použití a všemi ostatními dokumenty dodanými s tímto spotřebičem.

Rovněž lze tyto informace nalézt v databázi EPREL prostřednictvím odkazu <https://eprel.ec.europa.eu/qr/1032538>.

Podrobné informace o energetickém štítku naleznete na adrese [www.theenergylabel.eu](http://www.theenergylabel.eu).

## 10 INFORMACE PRO ZKUŠEBNÍ INSTITUTY

Instalace a příprava tohoto spotřebiče pro jakékoliv ověřování EcoDesign musí vyhovovat normě EN 62552. Požadavky na větrání, rozměry výklenku a minimální vzdálenosti zadní části od stěn musí odpovídat hodnotám uvedeným v tomto návodu k použití v ČÁSTI 2. Ohledně dalších informací včetně plnicích plánů se obraťte na výrobce.

## 11 PÉČE O ZÁKAZNÍKY A SERVIS

Používejte pouze originální náhradní díly. Při kontaktu se servisním střediskem se ujistěte, že máte k dispozici následující údaje: Model a sériové číslo.

Tyto informace jsou uvedeny na typovém štítku.

Typový štítek se nachází uvnitř chladicího prostoru dole na levé straně.

Kontakt na autorizovaný servis najdete na [www.lord.eu](http://www.lord.eu).

V uvedeném autorizovaném servisu můžete objednat i náhradní díly.

Náhradní díly podle příslušného nařízení ekodesign získáte od autorizovaného servisu během min. 7 nebo 10 let (podle typu náhradních dílů) od uvedení posledního kusu modelu spotřebiče na trh v Evropském hospodářském prostoru.

Pro rychlé vyhledání údajů vašeho spotřebiče doporučujeme si údaje z výrobního štítku zapsat do tohoto návodu před umístěním spotřebiče na provozní místo.

## Ďakujeme, že ste si zakúpili tento produkt!

Tato používateľská príručka obsahuje dôležité bezpečnostné informácie a pokyny k správnej obsluhu a údržbe Vášho spotrebiča.

Prečítajte si prosím pozorne túto príručku pred tým, než začnete spotrebič používať, a uschovajte ho pre prípadné budúce použitie.

Ikona	Typ	Význam
	<b>VAROVANIE:</b>	Vážne riziko alebo smrteľné nebezpečenstvo
	<b>NEBEZPEČENSTVO ZÁSAHU ELEKTRICKÝM PRÚDOM</b>	Riziko nebezpečného napätia
	<b>POŽIAR</b>	Varovanie; riziko požiaru/horľavých materiálov
	<b>UPOZORNENIE</b>	Riziko úrazu alebo škody na majetku
	<b>DÔLEŽITÉ</b>	Správne obsluhovanie systému

# OBSAH

<b>1 BEZPEČNOSTNÉ POKYNY</b> .....	<b>49</b>
1.1 Všeobecné bezpečnostné varovania.....	49
1.2 Montážne varovania.....	53
1.3 Počas používania.....	53
<b>2 OPIS SPOTREBIČA</b> .....	<b>55</b>
2.1 Rozmery.....	56
<b>3 POUŽÍVANIE SPOTREBIČA</b> .....	<b>57</b>
3.1 Nastavenie termostatu.....	57
3.2 Upozornenia pri nastaveniach teploty.....	58
3.3 Príslušenstvo.....	58
3.3.1 Nádobka na ľad ( <i>pri niektorých modeloch</i> ).....	<b>58</b>
<b>4 USKLADNENIE POTRAVÍN</b> .....	<b>59</b>
4.1 Chladnička.....	59
4.2 Mraziaci priestor.....	60
<b>5 ČISTENIE A ÚDRŽBA</b> .....	<b>62</b>
5.1 Odmrazovanie.....	63
5.2 Výmena žiarovky.....	64
<b>6 DODANIE A PREMIESTNENIE</b> .....	<b>64</b>
6.1 Preprava a zmena polohy.....	64
<b>7 PREDTÝM, NEŽ KONTAKTUJETE POPREDAJNÝ SERVIS</b> .....	<b>65</b>
<b>8 TIPY NA ÚSPORU ENERGIE</b> .....	<b>66</b>
<b>9 TECHNICKÉ ÚDAJE</b> .....	<b>67</b>
<b>10 INFORMÁCIE PRE SKÚŠOBNÉ INŠTITÚCIE</b> .....	<b>67</b>
<b>11 ZÁKAZNÍCKA STAROSTLIVOSŤ A SERVIS</b> .....	<b>67</b>



# 1 BEZPEČNOSTNÉ POKYNY

## 1.1 Všeobecné bezpečnostné varovania

Túto používateľskú príručku sa starostlivo prečítajte.

**! VAROVANIE:** Predchádzajte zablokovaniu vetracích otvorov v plášti spotrebiča alebo v zabudovanej konštrukcii.

**! VAROVANIE:** Nepoužívajte iné mechanické zariadenia alebo iné pomôcky na zrýchlenie procesu rozmrazovania, ako sú tie, ktoré odporúča výrobca.


**! VAROVANIE:** Vnútri priečinkov na skladovanie potravín v spotrebiči nepoužívajte elektrické spotrebiče, pokiaľ nie sú typu, ktorý odporúča výrobca.

**! VAROVANIE:** Nepoškodíte chladiaci okruh.

**! VAROVANIE:** Pri umiestňovaní spotrebiča sa uistite, že napájací kábel nie je zachytený alebo poškodený.

**! VAROVANIE:** K zadnej strane spotrebiča neumiestňujte prenosné rozvodky alebo prenosné zdroje napätia.

**! VAROVANIE:** Aby ste predišli nebezpečenstvu spôsobenému nestabilitou spotrebiča, je potrebné ho upevniť podľa pokynov.

 Ak váš spotrebič používa ako chladiacu látku R600a (táto informácia sa nachádza na štítku na chladničky), mali by ste byť počas prepravy a inštalácie opatrný, aby ste zabránili poškodeniu chladiacich prvkov. R600a je prírodný plyn šetrný k životnému prostrediu, je však výbušný. V prípade úniku z dôvodu poškodenia chladiča presuňte chladničku mimo otvoreného ohňa alebo zdrojov tepla a vyvetrajte miestnosť, v ktorej sa spotrebič nachádza.

- Počas umiestňovania a prenášanie chladničky nepoškodíte okruh chladiaceho plynu.
- V tomto spotrebiči neskladujte výbušné látky, napr. aerosólové plechovky s horľavým hnacím plynom.
- Tento spotrebič je určený na používanie v domácnosti.
- Ak sa zástrčka chladničky nezmesťí do zásuvky, musí byť vymenená výrobcom, servisným technikom alebo podobne kvalifikovanými osobami, aby sa predišlo zraneniu.
- Špeciálne uzemnená zástrčka bola pripojená k napájacíemu káblu vašej chladničky. Táto zástrčka by sa mala používať so špeciálne uzemnenou zásuvkou s výkonom 16 ampérov. Ak sa vo vašej domácnosti žiadna takáto zásuvka nenachádza, dajte si ju nainštalovať autorizovaným elektrikárom.
- Tento spotrebič môžu používať deti staršie ako 8 rokov a osoby so zníženými fyzickými, vnemovými alebo mentálnymi schopnosťami, prípadne nedostatkom skúseností a vedomostí, pokiaľ sú

počas prevádzky spotrebiča pod náležitým dozorom alebo vedením v záujme bezpečného používania spotrebiča s chápaním sprievodných rizík. Deti sa so spotrebičom nesmú hrať. Deti bez dozoru nesmú vykonávať čistenie ani používateľskú údržbu.

- Deti vo veku od 3 do 8 rokov smú nakladať a vykladať chladiace spotrebiče. Deti nemajú vykonávať údržbu alebo čistenie spotrebiča, veľmi malé deti (0 – 3 rokov) nemajú používať spotrebič, malé deti (3 – 8 rokov) nemajú používať spotrebič, ak sú bez stáleho dozoru, staršie deti (8 – 14 rokov) a ľudia s obmedzenými fyzickými alebo duševnými schopnosťami môžu používať spotrebiče bezpečne, ak sú pod dozorom alebo boli o bezpečnom použití spotrebiča náležite poučení. Ľudia s veľmi obmedzenými schopnosťami nemajú používať spotrebič, kým nie sú pod stálym dozorom.
- Ak je napájací kábel poškodený, výrobca, autorizované servisné stredisko alebo iná náležite kvalifikovaná osoba ho musí vymeniť, aby sa predišlo nebezpečenstvu.
- Tento spotrebič nie je určený na použitie v nadmorských výškach nad 2000 m.

## **Aby nedošlo ku kontaminácii jedla, dodržujte tieto pokyny:**

- Ponechanie otvorených dvierok na dlhú dobu môže spôsobiť výrazný narástť teploty vnútri priehradkách spotrebiča.
- Pravidelne čistite povrchy, ktoré prichádzajú do kontaktu s jedlom, a tiež prístupné odtokové systémy.
- Surové mäso a ryby uchovávajte v chladničke vo vhodných nádobách, aby nedochádzalo k ich kontaktu s inými potravinami alebo kvapnutiu na ne.
- Priehradky na mrazené potraviny označené dvoma hviezdikami sú vhodné na uchovávanie vopred zmrazených potravín, uchovávanie alebo výrobu zmrzliny a výrobu ľadových kociek.
- Priehradky označené jednou, dvoma alebo tromi hviezdikami nie sú vhodné na zmrazenie čerstvého jedla.
- Ak chladiace zariadenie je ponechané prázdne po dlhú dobu, je nutné ho vypnúť, rozmraziť, očistiť, osušiť a ponechať dvierka otvorené, aby ste zabránili tvorbe plesní vnútri spotrebiča.

## 1.2 Montážne varovania

Pred prvým použitím vašej chladničky/mrazničky venujte pozornosť týmto bodom:

- Prevádzkové napätie vašej chladničky/mrazničky je 220 – 240 V pri 50 Hz.
- Zástrčka musí byť po inštalácii ľahko dostupná.
- Vaša chladnička/mraznička môže mať pri prvom spustení istý zápach. Je to normálne a zápach vyprchá, keď chladnička/mraznička začne chladiť.
- Pred pripojením vašej chladničky/mrazničky sa uistite, či sa informácie na výrobnom štítku (napätie a zaťaženie napájania) zhodujú s hodnotami elektrickej siete. V prípade pochybností sa obráťte na kvalifikovaného elektrikára.
- Zástrčku zapojte do zásuvky s účinným uzemnením. Ak zásuvka nie je uzemnená alebo ak sa nezhoduje, odporúčame, aby ste o pomoc požiadali kvalifikovaného elektrikára.
- Spotrebič musí byť zapojený do riadne inštalovanej zásuvky s poistkou. Napájanie (striedavý prúd) a napätie musí zodpovedať údajom na typovom štítku spotrebiča (typový štítok sa nachádza v ľavej vnútornej časti spotrebiča).
- Nenesieme zodpovednosť za žiadne škody, ku ktorým môže dôjsť z dôvodu neuzemneného použitia.
- Chladničku/mrazničku umiestnite tam, kde nebude vystavená priamemu slnečnému svetlu.
- Vaša chladnička/mraznička sa nikdy nesmie používať v exteriéri alebo byť vystavená dažďu.
- Váš spotrebič sa musí nachádzať vo vzdialenosti aspoň 50 cm od sporáka, plynových rúr a aspoň 5 cm od elektrických rúr.
- Ak je vaša chladnička/mraznička umiestnená vedľa mraziacej skrine, musí byť medzi nimi medzera minimálne 2 cm, aby sa predišlo tvorbe vlhkosti na vonkajšom povrchu.

- Nezakrývajte telo alebo hornú časť chladničky/mrazničky čipkovanou dečkou. Ovplyvní to výkonnosť chladničky/mrazničky.
- Nad vrchnou časťou spotrebiča je nutné ponechať aspoň 150 mm široký odstup. Na vršok spotrebiča nič neodkladajte.
- Na spotrebič nekladte ťažké predmety.
- Spotrebič pred použitím dôkladne vyčistite (pozri Čistenie a Údržba).
- Pred použitím vašej chladničky/mrazničky utrite všetky časti roztokom teplej vody s lyžičkou sódy bikarbóny. Potom opláchnite vodou a osušte. Po očistení všetky diely vráťte do chladničky/mrazničky.
- Montážny postup do kuchynskej linky sa uvádza v montážnej príručke. Tento produkt je určený na použitie iba v správnych kuchynských linkách.
- Použite nastaviteľné predné nožičky na zabezpečenie vyváženia a stability vášho spotrebiča. Nožičky môžete nastaviť ich otáčaním v oboch smeroch. Musí sa to vykonať pred vložením potravín do spotrebiča.

## 1.3 Počas používania

- Chladničku nezapájajte do elektrickej siete pomocou predlžovacieho kábla.
- Nepoužívajte poškodené, rozbité alebo staré zástrčky.
- Kábel neťahajte, neohýbajte alebo nepoškodzujte.
- Nepoužívajte zástrčkový adaptér.
- Tento spotrebič je navrhnutý na používanie dospelými osobami. Nenechajte deti hrať sa so spotrebičom alebo zvesiť dvere.
- Nikdy sa nedotýkajte napájacieho kábla/zástrčky mokrymi rukami. Môže to spôsobiť skrat alebo zásah elektrickým prúdom.
- Do priehradky na tvorbu ľadu nekladajte sklené fľaše alebo plechovky, pretože sa po zamrznutí obsahu roztrhnú.

- Nedávajte do chladničky výbušné alebo horľavé materiály. Nápoje s obsahom alkoholu umiestnite do priehradky chladničky zvisle a uistite sa, či sú pevne uzavreté.
- Pri odstraňovaní ľadu z priehradky na tvorbu ľadu sa ho nedotýkajte. Ľad môže spôsobiť omrzliny a/alebo rezné rany.
- Mrazených produktov sa nedotýkajte mokrymi rukami. Zmrzlinu alebo ľadové kocky nejedzte hneď po ich vybratí z priehradky na tvorbu ľadu.
- Rozmrazené potraviny opätovne nezmrazujte. Môže to spôsobiť zdravotné problémy, napr. otravu jedlom.

### Staré a zastarané chladničky

- Ak má vaša stará chladnička alebo mraznička zámok, rozbite ho alebo ho pred likvidáciou odstráňte, pretože by sa v nej mohli uviaznuť deti, čo by mohlo viesť k nehode.
- Staré chladničky a mrazničky obsahujú izolačný materiál a chladivo s freónmi. Preto dbajte na to, aby ste pri likvidácii starých chladničiek nepoškodzovali životné prostredie.

### Vyhlasenie zhody ES

Vyhlasujeme, že naše výrobky spĺňajú platné smernice, rozhodnutia a nariadenia EÚ a požiadavky uvedené v referenčných normách.

### Likvidácia vášho starého spotrebiča

Symbol na výrobku alebo na jeho obale znamená, že tento výrobok sa nesmie spracúvať ako komunálny odpad. Namiesto toho by sa mal odovzdať na zbernom dvore na recykláciu elektrického a elektronického zariadenia. Zabezpečením správnej likvidácie tohto výrobku pomôžete predchádzať potenciálnym nepriaznivým dosahom na životné prostredie a ľudské zdravie, ku ktorému by inak mohlo dôjsť nevhodným nakladaním s odpadom z tohto výrobku. Ak chcete získať podrobnejšie informácie o recyklácii tohto výrobku, obráťte sa na svoj obecný úrad, stredisko na likvidáciu komunálneho odpadu alebo na predajňu, v ktorej ste si výrobok zakúpili.



### Balenie a životné prostredie

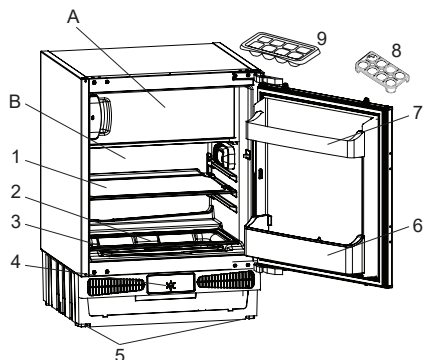
Obalové materiály chránia váš spotrebič pred poškodením, ku ktorému môže dôjsť pri preprave. Obalové materiály sú šetrné k životnému prostrediu, keďže sú recyklovateľné. Používanie recyklovaných materiálov znižuje spotrebu surovín a tým znižuje tvorbu odpadu.




### Poznámky:

- Pred inštaláciou a použitím spotrebiča si pozorne prečítajte návod na použitie. Nie sme zodpovedný za škody vzniknuté nesprávnym používaním.
- Dodržte pokyny uvedené na spotrebiči a v návode na použitie, tento návod uchovajte na bezpečnom mieste, aby ste mohli vyriešiť problémy, ak k nim v budúcnosti nedôjde.
- Tento spotrebič je vyrobený na použitie v domácnostiach a možno ho použiť iba v domácom prostredí a na špecifikované účely. Nie je vhodný pre komerčné alebo bežné používanie. Takéto použitie spôsobí, že záruka stratí platnosť a naša spoločnosť neponesie zodpovednosť za žiadne vzniknuté straty.
- Tento spotrebič je vyrobený na použitie v domácnostiach a je vhodný iba na skladovanie/chladienie potravín. Nie je vhodný na komerčné použitie a/alebo skladovanie iných látok ako potraviny. Naša spoločnosť nenesie zodpovednosť za prípadné škody spôsobené nesprávnym používaním spotrebiča.

## 2 OPIS SPOTREBIČA



 Táto prezentácia slúži len na informáciu o dieloch spotrebiča. Časti sa môžu podľa modelu spotrebiča líšiť.

A) Priečnik mrazničky

B) Priečnik chladničky

1) Polička chladničky

2) Kryt priestoru na ovocie a zeleninu

3) Priestor na ovocie a zeleninu (crisper)

4) Spínač termostatu

5) Vyrovnávacie nožičky

6) Polička na fľaše

7) Polička na dverách

8) Držiak na vajíčka

9) Zásobník na ľad

**Všeobecné poznámky:**

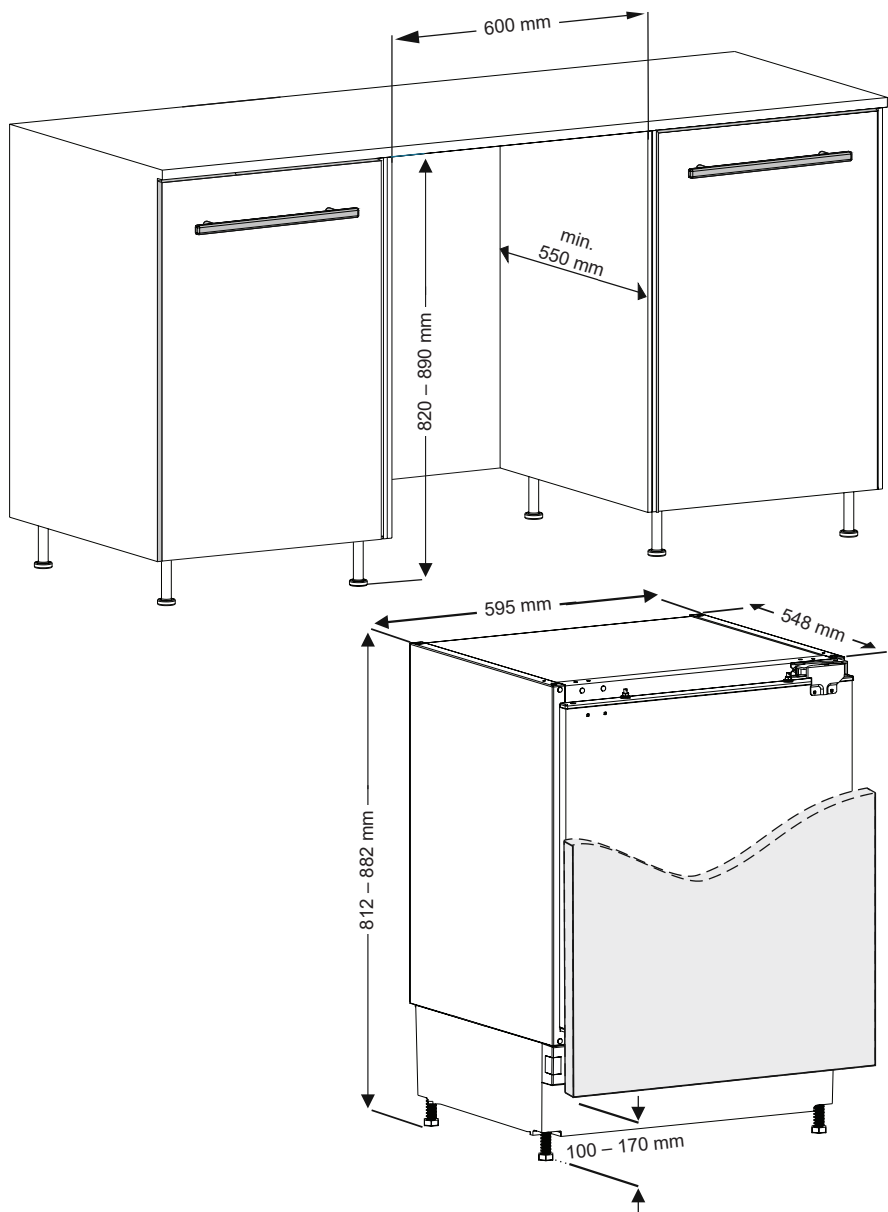
**Priehradka na čerstvé potraviny**

**(chladnička):** Najefektívnejšie využitie energie je zabezpečené pri umiestnení zásuviek v spodnej časti spotrebiča a rovnomernom umiestnení políc, zatiaľ čo pozície košíkov na dverách spotrebu energie neovplyvňujú.

**Mraziaci priestor (Mraznička):**

Najefektívnejšie využívanie energie je zabezpečené pri konfigurácii so zásuvkami a košmi v naloženej polohe.

## 2.1 Rozměry





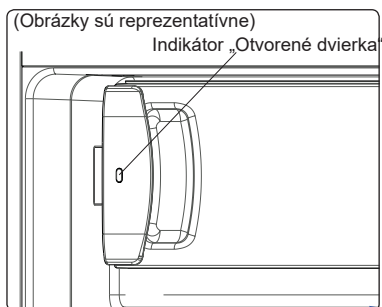
## 3 POUŽÍVANIE SPOTREBIČA


### Indikátor „Otvorené dvierka“

Indikátor „Otvorené dvierka“ na rukoväti ukazuje, či boli dvierka riadne zatvorené alebo či zostali otvorené.

Ak je indikátor červený, dvierka sú stále otvorené.


Ak je indikátor biely, dvierka sú riadne zatvorené.

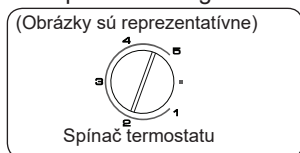


 Dvierka mrazničky by sa vždy mali udržiavať zatvorené. Zabráni sa tým rozmrazeniu potravinových výrobkov. Predíde sa hrubej vrstve námrazy vnútri mrazničky a zbytočnej zvýšenej spotrebe energie.

### 3.1 Nastavenie termostatu

Termostat automaticky reguluje teplotu v priechkoch chladničky a mrazničky. Teploty chladničky môžete dosiahnuť otáčaním gombíka na vyššie číslce: 1 až 3, 1 až 5 alebo SC (Maximálne čísla na termostate závisia od vášho spotrebiča.)

 **Dôležitá poznámka:** Gombík sa nepokúšajte otočiť za pozíciu 1, lebo tak spotrebič prestane fungovať.



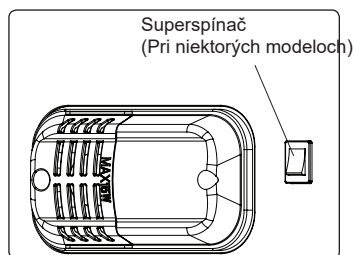
#### Nastavenia termostatu:

- 1 – 2 : Na krátkodobé skladovanie jedla
- 3 – 4 : Na dlhodobé skladovanie jedla
- 5 : Maximálna poloha chladenia. Spotrebič bude fungovať dlhšie. V prípade potreby zmeňte nastavenie teploty.

Ak zariadenie má polohu SF:

- Pre rýchle zmrazenie čerstvých potravín nastavte spínač na SF. V tejto pozícii bude v oddelení mrazničky najnižšia teplota. Po zmrazení potravín nastavte spínač do normálnej polohy. Ak tak neurobíte, váš spotrebič sa automaticky vráti k poslednej použitej polohe termostatu podľa času uvedeného v poznámke. Spínač termostatu vráťte do polohy SF a vráťte ho do normálneho používania podľa času uvedeného v poznámke. Ak sa spínač termostatu nachádza v pozícii SF pri počiatočnom spustení, fungovanie spotrebiča sa automaticky vráti do prevádzky do polohy termostatu 3 podľa času uvedeného v poznámke.

#### Super mrazenie:



Tento spínač sa používa ako spínač na super mrazenie. Pre maximálnu kapacitu mrazenia prosím tento spínač zapnite 24 hodiny pred vkladáním čerstvých potravín. Po vložení čerstvých potravín do mrazničky všeobecne stačí, keď spínač necháte v pozícii ZAP. po dobu 24 hodín. Ak chcete šetriť energiu, vypnite tento spínač po 24 hodinách od vloženia čerstvých potravín.

### 3.2 Upozornenia pri nastaveniach teploty

- Váš spotrebič je navrhnutý tak, aby fungoval pri intervaloch okolitej teploty uvedených v normách, a to v súlade s klimatickou triedou uvedenou na informačnom štítku. Neodporúča sa, aby ste chladničku používali v prostrediach, ktoré sa nenachádzajú v rozsahu uvedených teplotných intervalov s ohľadom na efektívnosť chladenia. To by ovplyvnilo účinnosť chladenia.
- Nastavenia teploty by sa mali vykonať podľa častosti otvárania dverí, množstva potravín uchovávaných v chladničke a okolitej teploty okolo spotrebiča.
- Pri prvom zapnutí nechajte chladničku bežať 24 hodín, aby dosiahla prevádzkovú teplotu. Počas tejto doby neotvárajte dvere a neskladujte vnútri veľké množstvo potravín.
- Funkcia 5-minútového oneskorenia je aktívna, aby sa zabránilo poškodeniu kompresora vášho spotrebiča pri pripájaní alebo odpájaní od siete alebo pri výpadku energie. Vaša chladnička začne po 5 minútach normálne fungovať.

#### **Klimatická trieda a význam:**

**Rozšírená mierna:** Tento chladiaci spotrebič je určený na používanie pri teplote okolia od 10 °C do 32 °C (**SN**);

**Mierna:** Tento chladiaci spotrebič je určený na používanie pri teplote okolia od 16 °C do 32 °C (**N**);

**Subtropická:** Tento chladiaci spotrebič je určený na používanie pri teplote okolia od 16 °C do 38 °C (**ST**);

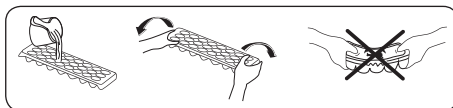
**Tropická:** Tento chladiaci spotrebič je určený na používanie pri teplote okolia od 16 °C do 43 °C (**T**);

### 3.3 Príslušenstvo

**Vizuálne a textové popisy v časti o príslušenstve sa môžu odlišovať v závislosti od modelu spotrebiča.**

#### 3.3.1 Nádobka na ľad (pri niektorých modeloch)

- Priečinok na ľad naplňte vodou a vložte ho do priečinka mrazničky.
- Potom, čo sa voda zamrzne, môžete priečinok otočiť, ako je zobrazené nižšie a vysypať kocky ľadu.



## 4 USKLADNENIE POTRAVÍN

### 4.1 Chladnička

- Ak chcete znížiť vlhkosť a predísť následnej tvorbe námrazy, tekutiny vždy vkladajte do chladničky v uzatvorených nádobách. Námraza má tendenciu sa koncentrovať na najchladnejších miestach vyparovania tekutiny a po čase si spotrebič bude vyžadovať častejšie odmrazovanie.
- Uvarené potraviny musia zostať zakryté, keď sa uchovávajú v chladničke. Teplé potraviny nekladajte do chladničky. Vkladajte ich po vychladnutí, inak sa bude teplota/vlhkosť vnútri chladničky zvyšovať, čím sa znižuje účinnosť chladničky.
- Dbajte na to, aby žiadne predmety neboli v priamom kontakte so zadnou stranou spotrebiča, pretože sa vytvorí námraza a obal sa k nej prilepí. Dvierka chladničky neotvárajte často.
- Odporúčame, aby mäso a čisté ryby boli voľne balené a uchovávané na sklenej polici hneď nad košom na zeleninu, kde je chladnejší vzduch, pretože to zaisťuje najlepšie podmienky uchovávania.
- Voľné ovocie a zeleninu skladujte v nádobách na zeleninu a ovocie.
- Skladovanie ovocia a zeleniny samostatne pomáha predchádzať tomu, aby zelenina citlivá na etylén (zelený šalát, brokolica, mrkva atď.) nebola ovplyvnená ovocím uvoľňujúcim etylén (banány, broskyne, marhule, figy atď.).
- Do chladničky nedávajte mokrú zeleninu.
- Čas skladovania pre všetky potravinové produkty závisí od pôvodnej kvality potravín a neprerušovaného cyklu chladienia pred uskladnením do chladničky.
- Únik vody z mäsa môže kontaminovať ostatné potraviny v chladničke. Mäsové produkty by ste mali zabaliť a vyčistiť prípadné vytečené kvapaliny z políc.

- Potraviny nedávajte pred prechod prietoku vzduchu.
- Balené potraviny skonzumujte pred odporúčaným dátumom spotreby.

Potraviny nenechajte v styku so snímačom teploty, ktorý sa nachádza v chladiacom priestore, v záujme udržiavania chladiaceho priestoru pri optimálnej teplote.

- Za normálnych prevádzkových podmienok bude dostatočné upraviť nastavenie teploty chladničky na +4 °C.
- Teplota chladiaceho priestoru musí byť v rozmedzí 0 – 8 °C, čerstvé potraviny sa pri teplote nižšej ako 0 °C pokryjú ľadom a pokazia sa, bakteriálne zaťaženie sa zvyšuje nad 8 °C a potraviny sa pokazia.
- Horúce potraviny nekladajte do chladničky ihneď, počkajte, kým teplota vyprchá. Horúce potraviny zvyšujú stupeň chladničky a spôsobia otravu jedlom a zbytočné pokazenie potravín.
- Mäso, ryby atď. sa musia uchovávať v chladiacom priestore na potraviny a priehradka na zeleninu sa uprednostňuje na zeleninu (ak je dostupná).
- Na zamedzenie krížovej kontaminácii neskladujte mäsové výrobky spolu s ovocím a zeleninou.
- Potraviny vkladajte do chladničky v uzavretých nádobách alebo zakryté, aby sa predišlo vlhkosti a zápachom.

Tabuľka nižšie je rýchlym sprievodcom na ukávanie najúčinnjšieho spôsobu uskladnenia hlavných potravinových skupín v chladiacom priečinku.

Potraviny	Maximálny čas uskladnenia	Ako a kde uchovávať
Zelenina a ovocie	1 týždeň	Priehradka na zeleninu
Mäso a ryby	2 – 3 dni	Zabaľte do plastovej fólie alebo do nádoby na mäso a uchovávajte na sklenej polici
Čerstvý syr	3 – 4 dni	Na vyhradenej polici dverí
Maslo a margarín	1 týždeň	Na vyhradenej polici dverí

Potraviny	Maximálny čas uskladnenia	Ako a kde uchovávať
Produkty vo fľašiach, napr. mlieko a jogurt	Až do dátumu spotreby odporúčaného výrobcom	Na vyhradenej polici dverí
Vajíčka	1 mesiac	Na vyhradenej polici na vajíčka
Varené potraviny	2 dni	Všetky poličky

#### POZNÁMKA:



Zemiaky, cibule a cesnak by sa v chladničke nemali skladovať.

## 4.2 Mraziaci priestor

- Mraznička sa/používa na uchovávanie mrazených potravín, mrazenie čerstvých potravín a tvorbu kociek ľadu.
- Potraviny v tekutom skupenstve by sa mali zmraziť v plastových pohárikoch a iné potraviny by sa mali zmraziť v plastových fóliách alebo vreckách. Mrazenie čerstvých potravín: čerstvé potraviny riadne zabaľte tak, aby bol obal vzduchotesný a nepretiekal. Ideálne sú špeciálne vrecká do mrazničky, alobal, polyetylénová vrecká a plastové nádoby.
- Čerstvé potraviny neuchovávajúte vedľa zmrazených potravín, pretože môžu zmrazené potraviny rozmraziť.
- Pred mrazením čerstvých potravín ich rozdeľte na porcie, ktoré sa dajú skonzumovať na jeden raz.
- Rozmrazené potraviny skonzumujte za krátky čas po rozmrazení.
- Pri uchovávaní mrazených potravín vždy dodržiavajte pokyny výrobcu na balení potraviny. Ak nie sú uvedené žiadne informácie, potraviny sa nesmú skladovať dlhšie ako 3 mesiace od dátumu kúpy.
- Pri kúpe mrazených potravín sa uistite, či boli uchovávané za vhodných podmienok a či nemajú poškodené balenie.
- Mrazené potraviny by sa mali prepravovať vo vhodných nádobách a mali by sa čo najskôr umiestniť do mrazničky.


- Nekupujte mrazené potraviny, ak balenie vykazuje znaky vlhkosti a nezvyčajného napuchnutia. Je pravdepodobné, že boli uchovávané pri nevhodnej teplote a že obsah sa pokazil.
- Životnosť skladovania mrazených potravín závisí od teploty v miestnosti, nastavenia termostatu, častosti otvárania dvierok, typu potravín a od dĺžky času, ktorý je potrebný na prepravu produktu z obchodu domov. Vždy postupujte podľa pokynov vytlačených na balení a nikdy neprekračujte maximálny naznačený čas skladovania.
- Ak boli dvere mrazničky ponechané dlhšie otvorené alebo neboli riadne zatvorené, vytvorí sa námraza a môže brániť účinnej cirkulácii vzduchu. Ak to chcete vyriešiť, mrazničku odpojte a nechajte ju odmraziť. Po úplnom odmrazení mrazničku vyčistite.
- Objem mrazničky uvedený na štítku je objem bez košov, krytov a podobne.
- Nezmrazujte rozmrazené potraviny. Môžu predstavovať nebezpečenstvo pre vaše zdravie a môžu spôsobiť problémy, ako napríklad otravu jedlom.

**POZNÁMKA:** Ak sa pokúsíte otvoriť dvere mrazničky bezprostredne po ich zatvorení, môže sa stať, že to nepôjde ľahko. Je to normálne. Po dosiahnutí rovnováhy sa dvere otvoria ľahko.



Tabuľka nižšie je rýchlym sprievodcom na ukázanie najúčinnšieho spôsobu uskladnenia hlavných potravinových skupín v mraziacom priechodku.

Mäso a ryby	Príprava	Maximálny čas uskladnenia (mesiace)
Stejk	Zabaliť do fólie	6 – 8
Jahňacie mäso	Zabaliť do fólie	6 – 8
Tefacia roštenka	Zabaliť do fólie	6 – 8
Tefacie kocky	Na malé kúsky	6 – 8
Jahňacie kocky	Na kúsky	4 – 8
Mleté mäso	V baleniach bez použitia korenín	1 – 3
Drobky (kúsky)	Na kúsky	1 – 3
Bolonská omáčka/saláma	Mala by sa uchovávať zabalená aj vtedy, keď má črievko	
Kura a moriak	Zabaliť do fólie	4 – 6
Hus a kačka	Zabaliť do fólie	4 – 6
Jeleň, zajac, diviak	V 2,5 kg porciách alebo ako filety	6 – 8
Sladkovodné ryby (losos, kapor, žeriav, sumec)		2
Štíhle ryby (ostriež, kambala veľká, platýz)	Po odstránení vnútorností a šupín ich pomývajte a osušte. Ak je to potrebné, odrežte chvost a hlavu.	4
Mastné ryby (tuniak, makrela, lufara dravá, sardela)		2 – 4
Mäkkýše	Čisté a vo vrecku	4 – 6
Kaviár	Vo svojom balení alebo v hliníkovej alebo plastovej nádobe	2 – 3
Slimáky	V slanej vode alebo v hliníkovej alebo plastovej nádobe	3

 **POZNÁMKA:** Rozmrazené mäso by sa malo variť ako čerstvé mäso. Ak sa po odmravení mäso neuvarí, nesmie sa opätovne zmraziť.

Zelenina a ovocie	Príprava	Maximálny čas uskladnenia (mesiace)
Ťahavé fazule a bôby	Umyte, narežte na malé kúsky a uvarte vo vode	10 – 13
Fazule	Olúpte, umyte a uvarte vo vode	12
Kel	Očistite a uvarte vo vode	6 – 8
Mrkva	Očistite, narežte na plátky a uvarte vo vode	12
Korenie	Odrežte vňať, rozrežte na dva kúsky, odstráňte jadro a uvarte vo vode	8 – 10
Špenát	Umyte a uvarte vo vode	6 – 9
Karfiol	Odstáňte lístky, rozrežte ružičky na kúsky a chvíľku nechajte vo vode s malým podielom citrónovej šťavy	10 – 12
Baklažán	Po umytí narežte na kúsky s hrúbkou 2 cm	10 – 12

Zelenina a ovocie	Príprava	Maximálny čas uskladnenia (mesiace)
Kukurica	Očistíte a zabalíte so šúľkom alebo ako sladkú kukuricu	12

Zelenina a ovocie	Príprava	Maximálny čas uskladnenia (mesiace)
Jablko a hruška	Olúpte a narežte na mesiачiky	8 – 10
Marhuľa a broskyňa	Narežte na kúsky a odstráňte kôstku	4 – 6
Jahody a černice	Umyte a olúpte	8 – 12
Varené ovocie	Do nádoby pridajte 10 % cukru	12
Slivky, čerešne, kyslé bobuľoviny	Umyte ich a odstráňte stonky	8 – 12

	Maximálny čas uskladnenia (mesiace)	Dĺžka rozmrazovania pri izbovej teplote (hodiny)	Čas rozmrazovania v rúre (minúty)
Chlieb	4 – 6	2 – 3	4 – 5 (220 – 225 °C)
Sušienky	3 – 6	1 – 1,5	5 – 8 (190 – 200 °C)
Cesto	1 – 3	2 – 3	5 – 10 (200 – 225 °C)
Koláč	1 – 1,5	3 – 4	5 – 8 (190 – 200 °C)
Lístkové cesto	2 – 3	1 – 1,5	5 – 8 (190 – 200 °C)
Pizza	2 – 3	2 – 4	15 – 20 (200 °C)

Mliečne produkty	Príprava	Maximálny čas uskladnenia (mesiace)	Podmienky skladovania
Balené (homogenizované) mlieko	Vo vlastnom balení	2 – 3	Čisté mlieko – vo vlastnom balení
Syr – s výnimkou bieleho syru	V plátkoch	6 – 8	Na krátkodobé skladovanie sa môže použiť pôvodné balenie. Na dlhšie obdobie by sa mal zabaliť do fólie.
Maslo, margarín	Vo vlastnom balení	6	

## 5 ČISTENIE A ÚDRŽBA



Pred čistením odpojte zariadenie od napájania.



Spotrebič nečistite nalievaním vody do vnútra.



Na čistenie spotrebiča nepoužívajte abrazívne a čistiace prostriedky alebo mydlá. Po umytí opláchnite čistou vodou a dôkladne osušte. Po dokončení čistenia zástrčku suchými rukami opäť zapojte do zásuvky.

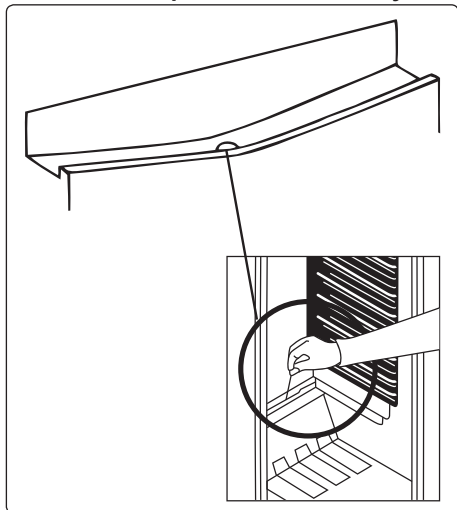
- Zaisťte, aby sa do krytu svetla a ostatných elektrických komponentov nedostala žiadna voda.
- Spotrebič musí byť čistený pravidelne roztokom jedlej sódy a vlažnej vody.
- Príslušenstvo vyčistite jednotlivo rukami pomocou mydla a vody. Príslušenstvo neumývajte v umývačke riadu.
- Kondenzátor čistite kefkou aspoň dvakrát ročne. Pomôže vám to ušetriť náklady na energiu a zvýšiť produktivitu.



**Počas čistenia sa musí odpojiť napájanie.**

## 5.1 Odmrazovanie

### Odmrazovanie priestoru chladničky



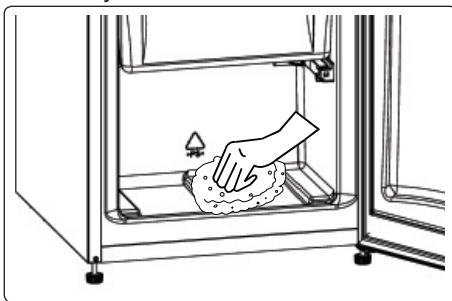
- Počas prevádzky dochádza k odmrázovaniu v priečniku chladničky automaticky. Voda sa zbiera do odparovacej tácky a automaticky sa odparuje.
- Odparovacia tácka a odtokový otvor na vodu by ste mali čistiť pravidelne so zátkou odtokového otvoru na rozmrazenú vodu, aby ste predišli nahromadeniu vody na dne chladničky namiesto toho, aby vytekala.
- Odtokový otvor môžete tiež vyčistiť naliatím pol pohára vody do neho.

### Proces odmrázovania mrazničky

- Vo vnútri mrazničky sa nahromadí malé množstvo námrazy v závislosti od dĺžky času, na aký môžu byť dvierka ponechané otvorené alebo koľko vlhkosti vnikne dovnútra. Je potrebné zabezpečiť, aby sa netvorila námraza na miestach, na ktorých by to ovplyvnilo tesnosť tesnenia. To môže umožniť prenikanie vzduchu do mrazničky a tak vyvolávať neustále spustenie kompresora. Tenká námraza je mäkká a možno ju odstrániť kefkou alebo plastovou škrabkou. Nepoužívajte kovové alebo ostré škrabky, mechanické zariadenia ani iné prostriedky na urýchlenie procesu odmrázovania.


Odstráňte všetku uvoľnenú námrazu zo stien krytu. Pri odstraňovaní tenkej námrazy nie je nutné spotrebič vypínať.

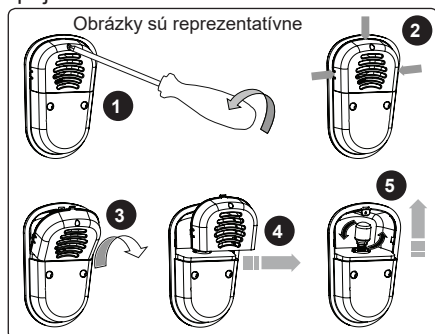
- Pre odstránenie silných vrstiev ľadu odpojte zariadenie od napájania, vyprázdňte obsah do kartónových krabíc a zabaľte do silných prikrývok alebo vrstiev papiera, aby zostali v chlade. Odmrazovanie bude najúčinnnejšie, keď bude mraznička takmer prázdna a musí byť vykonané čo najrýchlejšie, aby sa predišlo zbytočnému zvýšeniu teploty.
- Nepoužívajte kovové alebo ostré škrabky, mechanické zariadenia ani iné prostriedky na urýchlenie procesu odmrázovania. Zvýšenie teploty počas odmrázovania skráti dobu skladovania zmrazených potravín. Počas odmrázovania udržiavajte obsah dobre zabalený a v chlade.



- Vnútroň časť vysušte hubkou alebo čistou handričkou.
- Ak chcete odmrázovanie urýchliť, umiestnite do priestoru mrazničky jednu alebo viac misiek s teplou vodou.
- Pred vrátením do mrazničky skontrolujte obsah, a ak niektorá balenia rozmrzla, je nutné ich skonsumovať do 24 hodín alebo uvariť a znovu zmraziť.
- Po dokončení odmrázovania vyčistite vnútro spotrebiča roztokom teplej vody a trochu sody bikarbóny, potom dôkladne osušte. Všetky vyberateľné časti umyte rovnakým spôsobom a znovu vložte. Znovu zapojte spotrebič do napájania a nechajte 2 až 3 hodiny pred tým, ako vrátime potraviny späť do mrazničky, na nastavení číslo MAX.

## 5.2 Výmena žiarovky


 **Dôležitá poznámka:** Pred začatím procesu odpojte spotrebič od zdroja napájania.

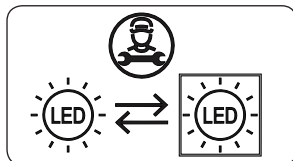


1. Ak je dostupná, skrutkovačom odstráňte skrutku na kryte svetla. (Obr. 1)
2. Stlačíte háčiky na kryte lampy. (Obr. 2)
3. Vytiahnutím háčikov z krytu otvorte kryt lampy smerom k šípke. (Obr. 3)
4. Zatiahnutím za kryt smerom k šípke ho odoberte. (Obr. 4)
5. Otočením proti smeru hodinových ručičiek žiarovku odstráňte. (Obr. 5)
6. Súčasnú žiarovku vymeňte za žiarovku, nie viac ako 15 W. (Obr. 5)
7. Vykonajte popísané vyššie kroky v opačnom poradí.
8. Počkajte 5 minút a spotrebič pripojte k sieti.

## Výmena kontrolky LED

Ak chcete vymeniť LED diódy, obráťte sa na najbližšie autorizované servisné stredisko.

 **Poznámka:** Počet páskov LED diód a ich umiestnenie sa môže meniť v závislosti od modelu.



### Ak je výrobok vybavený LED žiarovkou

Tento výrobok obsahuje svetelný zdroj triedy energetickej účinnosti <E>.


### Ak je výrobok vybavený LED páskami alebo LED diódami

Tento výrobok obsahuje svetelný zdroj triedy energetickej účinnosti <F>.

## 6 DODANIE A PREMIESTNENIE

### 6.1 Preprava a zmena polohy

- Originálne balenie a penovú výplň si môžete uschovať pre opätovnú prepravu (voliteľne).
- Spotrebič upevníte do hrubého balenia páskami alebo silnými špagátmi a postupovať podľa pokynov na prepravu uvedených na balení.
- Pri opätovnom presúvaní alebo preprave odstráňte všetky pohyblivé časti alebo ich upevníte na spotrebič proti otrasom pomocou pásov.

 Spotrebič prenášajte vždy vo vzpriamenej polohe.



## 7 PREDTÝM, NEŽ KONTAKTUJETE POPREDAJNÝ SERVIS

Ak sa vyskytol problém s vašim **spotrebičom**, pred obrátením sa na popredajné služby skontrolujte nasledovné:

**Váš spotrebič nie je v prevádzke**

**Skontrolujte, či:**

- Je pripojený k napájaniu.
- Zástrčka je riadne vložená do zásuvky.
- Nevyhodilo poistku alebo hlavný istič.
- Zásuvka je chybná. Ak to chcete skontrolovať, zapojte do tej istej zásuvky iný funkčný spotrebič.

**Výkon spotrebiča je nedostatočný.**

**Skontrolujte, či:**

- Spotrebič je dobre vyrovnaný.
- Dvierka spotrebiča sú riadne zavreté.
- Na kondenzátore nie je prach.
- Je dostatočné miesto blízko zadnej časti a pri bočných stenách.

**Váš spotrebič je pri prevádzke hlučný**

**Normálne zvuky**

**Vydáva praskajúci zvuk:**

- Počas automatického odmravovania.
- Keď sa spotrebič ochladzuje alebo zahrieva (z dôvodu roztáhovania materiálu spotrebiču).

**Vydáva krátky praskajúci zvuk:** Keď termostat zapne a vypne kompresor.

**Zvuk motora:** Naznačuje to, že kompresor funguje normálne.

Kompresor môže fungovať hlučnejšie počas krátkej doby po prvej aktivácii.

**Vydáva bublajúci a čľapotajúci hluk:**

Z dôvodu prietoku chladiacej látky v rúrkach systému.

**Vydáva zvuk prúdenia vody:** Z dôvodu prúdenia vody do nádoby na odparovanie. Tento zvuk je normálny počas odmravovania.

**Vydáva zvuk prúdenia vzduchu:** Pri určitých modeloch počas normálnej prevádzky systému v dôsledku cirkulácie vzduchu.

**Okraje spotrebiča v styku s pántmi dverí sú teplé.**

Predovšetkým počas leta (teplých období) sa môžu povrchy v kontakte s dverami zahriať počas prevádzky kompresora, je to normálne.

**Vnútri spotrebiča sa hromadí vlhkosť.**

**Skontrolujte, či:**

- Sú všetky potraviny riadne zabalené? Nádoby musia byť pred vložením do **spotrebiča** suché.
- Dvierka **spotrebiča** sa často otvárajú. Vlhkosť z miestnosti prenikne do **spotrebiča**, keď sa otvoria dvierka. Vlhkosť sa zvyšuje rýchlejšie, ak sa dvierka otvárajú častejšie, najmä keď je v miestnosti vysoká vlhkosť.

**Dvierka neotvárajte alebo riadne zatvorte**

**Skontrolujte, či:**

- Potraviny alebo obal bránia zatvoreniu dvierok
- Spoje dvierok sú poškodené alebo roztrhnuté.
- Váš **spotrebič** je na rovnom povrchu.
- Kompresor môže pracovať nahlas alebo sa pri niektorých modeloch môže počas prevádzky za určitých podmienok zvýšiť hluk kompresora/chladičky, takže je výrobok prvýkrát zapojený do zásuvky v závislosti od zmeny okolitej teploty alebo zmeny použitia. To je normálne; keď chladička dosiahne požadovanú teplotu, hluk sa automaticky zníži.

## Odporúčania

- Ak sa spotrebič vypne alebo odpojí, počkajte aspoň 5 minút pred zapojením spotrebiča alebo jeho reštartovaním, aby sa predišlo poškodeniu kompresora.
- Ak spotrebič nebudete dlhý čas používať (napr. počas letných prázdnin), odpojte ho. Spotrebič vyčistite v súlade s kapitolou o čistení a nechajte dvere otvorené, aby ste tak zabránili hromadeniu vlhkosti a zápachu.
- Ak problém pretrváva aj potom, čo ste postupovali podľa všetkých z vyššie uvedených pokynov, kontaktujte najbližšie autorizované servisné stredisko.
- Zakúpený spotrebič je navrhnutý iba na použitie v domácnosti. Nie je vhodný pre komerčné alebo bežné používanie. Ak spotrebiteľ používa spotrebič spôsobom, ktorý nie je v súlade s tým, zdôrazňujeme, že výrobca a predajca nebudú zodpovední za akúkoľvek opravu alebo zlyhanie v rámci záručnej doby.

## 8 TIPY NA ÚSPORU ENERGIE

1. Spotrebič umiestnite v chladnej, dobre vetranej miestnosti, nie na priamom slnku a nie v blízkosti tepelného zdroja (napr. radiátor alebo sporák), inak by sa mala použiť izolačná doska.
2. Teplé potraviny a nápoje nechajte pred ich vložením do spotrebiča vychladnúť.
3. Rozmrazované jedlo vložte do priečinku chladničky, ak je k dispozícii. Nízka teplota zmrazených potravín pomôže chlaadiť počas rozmrazovania priestor chladničky. Tým sa ušetrí energia. Ponechanie mrazených potravín rozmrazovať mimo spotrebiča vedie k plytvaniu energiou.
4. Nápoje alebo iné tekutiny by mali byť vnútri spotrebiča zakryté. Ak sa ponechajú odkryté, zvýši sa vlhkosť vnútri spotrebiča, preto spotrebič spotrebúva viac energie. Zakrytie nápojov alebo iných tekutín pomáha zachovať ich vôňu a chuť.
5. Vyvarujte sa ponechávaniu dvierok dlho otvorených a vyhýbajte sa ich častému otváraniu, keďže do spotrebiča bude vchádzať teplý vzduch a kompresor sa bude zbytočne často zapínať.
6. Kryty častí s rozličnými teplotami (napríklad zásuvky na ovocie a zeleninu, mraziaca časť, ak je k dispozícii) nechávajú zatvorené.
7. Tesnenie dvierok musí byť čisté a pružné. V prípade opotrebovania tesnenie vymeňte.

## 9 TECHNICKÉ ÚDAJE

Technické informácie sa nachádzajú na výrobnom štítku na vnútornej strane spotrebiča a na energetickom štítku.

QR kód na energetickom štítku dodanom so spotrebičom poskytuje webový odkaz na informácie súvisiace s výkonom spotrebiča v databáze EU EPREL.

Energetický štítok si uchovajte na použitie spolu s používateľskou príručkou a všetkými ostatnými dokumentmi poskytovanými s týmto spotrebičom.

Tie isté informácie môžete zároveň nájsť v databáze EPREL pomocou odkazu <https://eprel.ec.europa.eu/qr/1032538> informácie o energetickom štítku nájdete na odkaze [www.theenergylabel.eu](http://www.theenergylabel.eu).

## 10 INFORMÁCIE PRE SKÚŠOBNÉ INŠTITÚCIE

Montáž a príprava spotrebiča na overenie ekodizajnu je v súlade s normou EN 62552. Požiadavky na ventiláciu, rozmery na zapustenie a minimálna zadná vôľa sa uvádzajú v tejto používateľskej príručke v ČASTI 2. V prípade akýchkoľvek ďalších informácií vrátane plánov naplnenia sa obráťte na výrobcu.

## 11 ZÁKAZNÍCKA STAROSTLIVOSŤ A SERVIS

Vždy používajte originálne náhradné diely. Pri obrátení sa na autorizované servisné centrum sa uistite, či máte k dispozícii tieto údaje: model a sériové číslo.

Údaje môžete nájsť na výrobnom štítku. You can find the rating label inside the fridge zone on the left lower side.

Typový štítok sa nachádza vo vnútri chladiaceho priečinka dole na ľavej strane. Kontaktné informácie autorizovaného servisného strediska nájdete na [www.lord.eu](http://www.lord.eu).

Náhradné diely je možné objednať aj v autorizovanom servisnom stredisku.

Podľa príslušných predpisov o ekodizajne je možné náhradné diely získať v autorizovanom servisnom stredisku najmenej 7 alebo 10 rokov (na základe typu náhradných dielov) od uvedenia posledného modelu spotrebiča na trh v Európskom hospodárskom priestore.

Odporúčame, aby ste do tohto manuálu zapísali údaje z výrobného štítku, skôr ako umiestnite spotrebič na miesto, kde bude prevádzkovaný, aby bolo možné údaje neskôr ľahko nájsť.

**LORD Hausgeräte GmbH**  
Nymphenburger Straße 4  
80335 München  
Deutschland

[info@lord.eu](mailto:info@lord.eu)  
[www.lord.eu](http://www.lord.eu)



52390903

