

IRDdi 5120

Vestavná chladnička s EasyFresh

◇ Plus

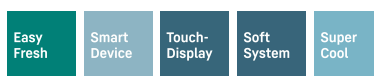


LIEBHERR

IRDdi 5120

Vestavná chladnička s EasyFresh

◇ Plus



↑
178
↓



| | |
|----------------------------------|-----------------------------------------------------------------------------------------------------|
| Konstrukce spotřebiče | Pevné dveře / Vestavné spotřebiče pro zabudování |
| Energetická třída | D |
| Spotřeba energie za 365 dní/24 h | 91 / 0,249 kWh |
| Celkový objem | 309 l¹ |
| Hlučnost / Třída hlučnosti | 33 dB(A) / B, SuperSilent |
| Klimatická třída | SN-T (+10 °C Do +43 °C) |
| Frekvence / napětí | 50-60 Hz / 220-240 V~ |
| Příkon | 1,2 A |
| Vnitřní rozměry v cm (V / Š / H) | 177,2-178,8 / 56-57 / min. 55 |
| Ovládací prvky | |
| Typ ovládání | LC displej monochromatický, dotyková elektronika Digitální ukazatel teploty |
| Rozhraní | SmartDeviceBox: zahrnutý |
| Alarm dveří | vizuální a akustický |
| Chladicí část | |
| Ventilátor | PowerCooling s FreshAir Filtrem s aktivním uhlím |
| Materiál dveřních poliček | Plastové dveřní poličky s posuvnými fixátory lahví, zásobník na vejce, FlexCube |
| VarioSafe | Ano |
| Osvětlení | LED stropní osvětlení |
| Misky na ovoce a zeleninu | 1 EasyFresh-Safe na teleskopických výsuvech 1 box na ovoce a zeleninu na teleskopických výsuvech |
| Přednosti vybavení | |
| Dveřní zarážka | Vpravo zaměnitelné |
| Výměnná těsnění dveří | Ano |
| EAN | 4016803116592 |

¹ V souladu s nařízením EU 2019/2016 zobrazujeme celkový objem prostoru jako celé číslo (zaokrouhlené) a objem prostoru mrazicího prostoru a prostoru pro uchování čerstvých potravin s jedním desetinným místem.

Funkce



EasyFresh

Naše přihrádka EasyFresh zaručuje ve vaší domácnosti čerstvost jako na trhu. Ať už nebalené ovoce, zelenina nebo plodiny: vše je zde optimálně uloženo. Díky těsnému uzávěru zvyšují potraviny vlhkost vzduchu v přihrádce. Potraviny tak zůstanou dlouho čerstvé.



Integrovaný SmartDeviceBox

Váš Liebherr je v kuchyni – ale pokud chcete, může být také kdykoli na internetu: Integrovaný SmartDeviceBox otevírá dveře všem výhodám Smart Home. Jednoduše zastrčte do zásuvky, zapněte a připojte svůj Liebherr k síti přes WLAN.



Dotykový displej

Opravdu se vás dotkne: Dotykový displej vám umožní jednoduše a intuitivně ovládat váš Liebherr. Na displeji jsou přehledně uspořádány všechny funkce. Lehkým poklepáním prstem můžete například snadno volit funkce nebo kontrolovat aktuální teplotu vaší chladničky.



SoftSystem

Od snídani až po půlnoční svačinu – existuje mnoho důvodů pro otevření a zavření chladničky. A s vaším spotřebičem Liebherr je to opravdu zábava: Díky SoftSystemu se dvířka chladničky jemně tlumeně a bezpečně, stejně jako příjemně lehce a tiše zavírají. Láhve uložené ve vnitřních dveřích zůstávají bezpečně stát – nic nedrnčí ani se nehýbe.



Systém PowerCooling

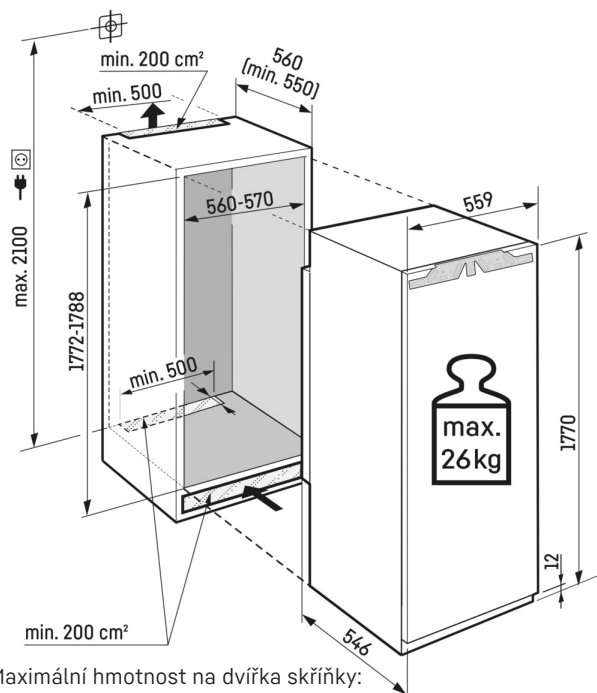
Chcete si být jisti, že bude chlad ve vaší chladničce rozdělován bezmála rovnoměrně? Zajistí vám to systém PowerCooling: Výkonný a zároveň tichý ventilátor rozděluje studený vzduch efektivně po celém chladicím prostoru.



LED stropní osvětlení

LED stropní osvětlení osvětluje vnitřní prostor seshora – pro dobrý přehled o vašich potravinách. Extra světlý bod: LED jsou umístěny před skleněnými deskami, aby byla dobře osvětlena i plná chladnička.

Technický výkres



Maximální hmotnost na dvířka skříňky:
Chladicí oddíl: 26 kg

Výrobky a jejich údaje jsou inscenovány pro reklamní účely. Přestože je vynaloženo veškeré úsilí na zajištění správnosti všech údajů a informací v tomto letáku, společnost Liebherr si vyhrazuje právo na změny bez předchozího upozornění. Pokud jsou skutečné rozměry, technické údaje a výkon spotřebiče rozhodující, doporučujeme vám, abyste se seznámili s návodem k instalaci, který je přiložen k danému spotřebiči. Společnost Liebherr neručí za případné škody. (22.12.2023)

