

TEKA**MAESTRO HLB 85-G1 P BM MAESTRO PIZZA**

Multifunkční pyrolytická trouba z edice Infinity G1 se speciální funkcí pro pečení pizzy



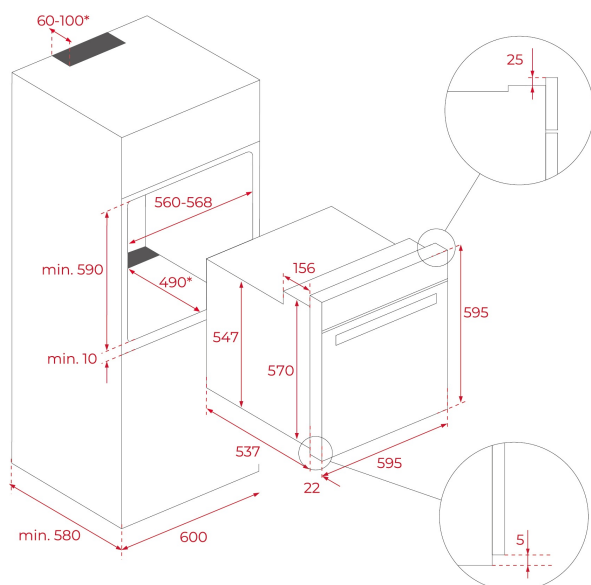
70 l



HydroClean



SoftClose

**ODKAZ**

REF: 111000056

EAN: 8434778022353

VLASTNOSTI

Multifunkční pyrolytická trouba z edice Infinity G1 se speciální funkcí pro pečení pizzy

Technologie SurroundTemp

8 funkcí pro přípravu pokrmů

Speciální program Pizza s teplotou 340 °C

Čisticí systém DualClean: Pyrolýza a HydroClean® PRO

Energetická třída A+

Objem: 70 l

Dotykové ovládání a otočné ovladače

Teleskopické výsuvy Easy Slide

Funkce expresního předehřevu

Dvířka se čtyřmi skly, SoftClose

Speciální lopatka na přípravu pizzy

Speciální kámen na pečení pizzy

Hluboký a mělký plech, zesílený rošt

ROZMĚRY

Výška produktu (mm): 595

Šířka produktu (mm): 595

Hloubka produktu (mm): 537+22

Délka produktu (mm):

Čistá hmotnost (kg): 42

TECHNICKÁ SPECIFIKACE

Třída energetické účinnosti : A+

Power rate (V): 220/240

Frekvence (hz): 50/60

Maximální jmenovitý výkon (W): 3552

BARVY

111000056

Black matt