

TEKA**MAESTRO SteamGourmet HLB 8550 SC**

Multifunkční parní trouba s technologií SurroundTemp



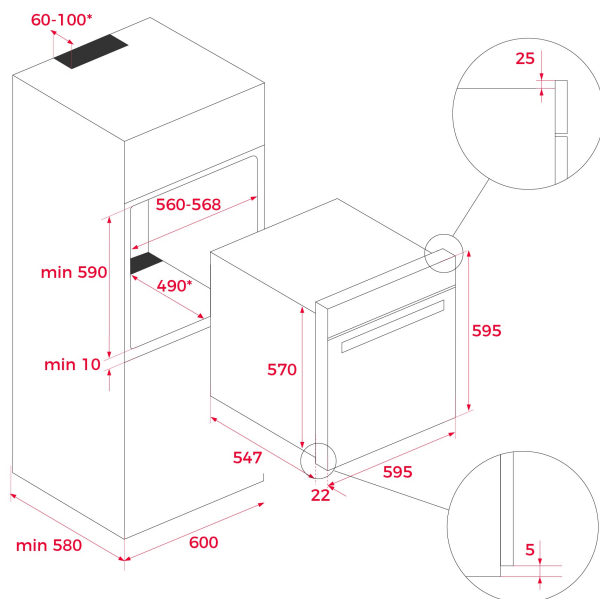
70 l



HydroClean

Teleskopické
pojezdy
Plus

SoftClose

Okolní
teplota**ODKAZ**

REF: 111200001

EAN: 8434778024777

VLASTNOSTI

Multifunkční parní trouba s technologií SurroundTemp

11 funkcí pro přípravu pokrmů

Čisticí systém SteamClean® PRO

Energetická třída A+

4 funkce pro vaření v páře

Objem: 70 l

Dotykové ovládání a otočné ovladače

Funkce expresního předehřevu, Pizza, ECO

Automatický bezpečnostní systém odpojení

Teleskopický výsuv Plus Extension Easy Slide

Dvířka se třemi skly, SoftClose

Hluboký a mělký plech, zesílený rošt

ROZMĚRY

Výška produktu (mm): 595

Šířka produktu (mm): 595

Hloubka produktu (mm): 537+22

Délka produktu (mm):

Čistá hmotnost (kg): 32

TECHNICKÁ SPECIFIKACE

Třída energetické účinnosti : A+

Power rate (V): 220/240

Frekvence (hz): 50/60

Maximální jmenovitý výkon (W): 3215

BARVY

111200001

Černé sklo