

NÁVOD K OBSLUZE
LEDNICE

CZ

NÁVOD NA POUŽÍVANIE
CHLADNIČKA

SK





Vážený zákazníku,
děkujeme, že jste si vybrali kávovar na překapávanou kávu Smeg v retro stylu 50. let.“ Volbou jednoho z našich výrobků jste si vybrali spotřebič, který je kombinací ikonického stylu s inovativním technickým designem a důrazem na detail. Tento spotřebič dokonale doplňuje další výrobky Smeg nebo stejně dokonale poslouží jako samostatně stojící prvek ve vaší kuchyni. Doufáme, že budete mít z nového spotřebiče hodně potěšení! Pro více informací o výrobku, prosím, navštivte: www.smeg50style.com nebo www.smeg.com.

POKYNY

Obsah

1. Pokyny	5
1.1 Obecné bezpečnostní pokyny	5
1.2 Odpovědnost výrobce	6
1.3 Účel spotřebiče	7
1.4 Likvidace	7
1.5 Identifikační štítek	7
1.6 Návod k obsluze	7
2. Popis	8
2.1 Obecný popis	8
2.2 Popis dílů	9
2.3 Ovládací panel	10
2.4 Dostupné příslušenství	10
3. Použití	11
3.1 Pokyny	11
3.2 Předběžné operace	11
3.3 První použití	11
3.4 Použití příslušenství	12
3.5 Použití chladničky	13
3.6 Zvuky během provozu	13
3.7 Vypnutí spotřebiče	14
3.8 Rady pro skladování potravin	14
4. Čištění a údržba	15
4.1 Pokyny	15
4.2 Čištění spotřebiče	15
4.3 Odmrazování chladničky	15
4.4 Odmrazování mrazničky	16
4.5 Výměna lampy	16
4.6 Co udělat, když...	17
5. Instalace	18

PŘEKLAD POKYNŮ V PŮVODNÍM JAZYCE

Doporučujeme Vám, abyste si tento návod pozorně přečetli, protože obsahuje veškeré pokyny pro uchování estetických a funkčních vlastností spotřebiče.

Pro bližší informace o výrobku: www.smeg.com

1. Pokyny

Klíčové informace pro uživatele:



Pokyny
Obecné informace o tomto návodu, o bezpečnosti a konečné likvidaci.



Popis
Popis spotřebiče.



Použití
Informace o použití vašeho spotřebiče.



Čištění a údržba
Informace týkající se čištění a údržby spotřebiče.



Instalace
Informace pro kvalifikovaného technika: Instalace, provoz a kontrola.



Bezpečnostní pokyny



Informace



Doporučení

1.1 Obecné bezpečnostní pokyny

Nebezpečí úrazu

- Nikdy se nedotýkejte topných těles během používání.
- Udržujte děti ve věku do osmi let v

bezpečné vzdálenosti od spotřebiče a ujistěte se, že si se spotřebičem nehrají.

- Nikdy se nesnažte hasit požár nebo plamen vodou. V případě požáru vypněte spotřebič a uhasťte plameny hasicí rouškou.
- Čištění a údržba, které by měl provádět uživatel, nesmějí být prováděny dětmi.
- Nechte si provést instalaci a asistenční zásahy v souladu s platnými normami kvalifikovaným pracovníkem.
- Na spotřebiči neprovádějte žádné úpravy.
- Do otvorů spotřebiče nekládejte špičaté kovové předměty (přístroje nebo kuchyňské náčiní).
- Nepokoušejte se sami nebo bez pomoci kvalifikovaného technika spotřebič opravit.
- Nedotýkejte se (zejména mokřma rukama) mražených výrobků nebo je nekládejte přímo do úst.
- Neskladujte hořlavé, výbušné nebo těžké látky.
- Láhve obsahující silné alkoholické nápoje musí být pevně uzavřeny a skladovány vertikálně.
- Pokud je napájecí kabel poškozený, okamžitě zkontaktujte technickou podporu a zajistěte výměnu. Vyhněte se tak jakémukoliv riziku.
- Před výměnou žárovky se ujistěte, že je spotřebič vypnutý a odpojen od sítě.
- **UPOZORNĚNÍ:** nebezpečí požáru / hořlavé materiály.

Riziko poškození spotřebiče

- Za chodu nikdy na spotřebič nepokládejte ostré kovové předměty jako jsou nože, vidličky, lžičky a poklice.
- **UPOZORNĚNÍ:** Při umísťování spotřebiče do zásuvky se ujistěte, že napájecí kabel se nikde nezachytil nebo není poškozen.
- Na skleněné části nepoužívejte abrazivní

POKYNY

nebo korozivní čisticí prostředky (např. práškové čisticí prostředky, odstraňovače skvrn a kovové drátěnky).

- Na spotřebič si nesedejte.
- Při přemísťování spotřebiče jej nezvedejte za dveře nebo rukojeť.
- K čištění spotřebiče nepoužívejte silný proud vody.
- Nepoužívejte spotřebič z jakéhokoliv důvodu k ochlazení místnosti.
- V případě poruchy, údržby, výměny žárovky nebo při čištění vždy odpojte spotřebič ze sítě.
- V mrazničce neuchovávejte tekutiny v plechovkách nebo skleněných nádobách.
- Nepoužívejte ostré kovové předměty, abyste odstranili přebytečný led v mrazničce.
- Abyste předešli nestabilitě spotřebiče, nainstalujte a zajistěte jej správným způsobem, jak je uvedeno v pokynech obsažených v tomto návodu.
- Na horní část spotřebiče nepokládejte těžké předměty.
- Pokud je spotřebič instalován v blízkosti jiné chladničky nebo mrazničky, udržujte jej v minimální vzdálenosti 2 cm.
- Spotřebič neinstalujte/nepoužívejte ve venkovním prostředí.

O spotřebiči

- Tento spotřebič smí používat děti ve věku 8 let a více a osoby s omezenými fyzickými, smyslovými nebo duševními schopnostmi, nebo bez dostatečných zkušeností či znalostí o používání spotřebiče za předpokladu, že byly poučeny o bezpečném používání spotřebiče a o rizicích s ním spojených dospělými osobami, které jsou odpovědné za jejich bezpečnost.

- Děti musí být pod dozorem, aby se zajistilo, že si se spotřebičem nebudou hrát.
- Nesedejte na otevřené dveře spotřebiče ani na ně nepokládejte žádné předměty.
- Dbejte na to, aby ve dveřích neuvízly žádné předměty.
- Spotřebič obsahuje malé množství isobutanu (R600a), dbejte na to, aby nedošlo k poškození chladicího okruhu během přepravy, instalace a čištění spotřebiče.
- Udržujte větrací otvory okolo spotřebiče nebo v jeho blízkosti bez jakýchkoliv překážek.
- Pro urychlení procesu odmrazování nepoužívejte jiné mechanické, elektrické nebo chemické výrobky než ty, které doporučuje výrobce.
- Nepoškozujte chladicí okruh (pokud je přístupný).
- Nepoužívejte prostor pro skladování potravin na elektrické spotřebiče, pokud se nejedná o typy doporučené výrobcem.
- V případě poškození chladicího okruhu se vyvarujte použití otevřeného ohně a prostor řádně vyvětrejte.
- Nepoužívejte spotřebič ani jeho části jinými způsoby, než jsou uvedeny v tomto návodu.

1.2 Odpovědnost výrobce

Výrobce nenese odpovědnost za zranění nebo škody na majetku, k nimž dojde v důsledku:

- použití spotřebiče k jiným, než určeným účelům;
- nedodržení pokynů v návodu k obsluze;
- neoprávněného zásahu do jakékoliv části spotřebiče;
- použití neoriginálních náhradních dílů.

1.3 Účel spotřebiče

Tento spotřebič je určen pro použití v domácím nebo podobném prostředí, například:

- v kuchyňkách pro personál v obchodech, kancelářích a jiných pracovních prostředích;
- hosty v hotelích, na statcích, motelech a jiných ubytovacích zařízeních;
- zařízeních pro nocleh se snídaní;
- catering a podobná nemaloobchodní využití.

Spotřebič není určen pro

- profesionální a komerční použití.
- Tento spotřebič je určen pro chlazení a uchování čerstvých a mražených potravin v domácnosti. Jakékoliv jiné použití je považováno za nevhodné.
- Spotřebič není určen k provozu s externím časovým spínačem ani se vzdáleným ovládacím systémem.

1.4 Likvidace



Tento spotřebič je třeba likvidovat odděleně od ostatního odpadu

(Směrnice 2002/95/ES, 2002/96/ES, 2003/108/ES).

Spotřebič neobsahuje žádné látky v množství dostačujícím k tomu, aby byly podle platných evropských směrnic hodnoceny jako zdraví nebo životnímu prostředí nebezpečné.

Likvidace spotřebiče:

- Odpojte napájecí kabel a vyjměte jej spolu se zástrčkou.
- Spotřebič odevzdejte do příslušného recyklačního střediska pro odpad z elektrických a elektronických zařízení, nebo

jej vraťte prodejci při nákupu ekvivalentního výrobku způsobem jeden výrobek za druhý.



Napětí
Nebezpečí úrazu elektrickým proudem

Odpojte síťové napájení.
Odpojte spotřebič ze sítě.

- Pokud je spotřebič vyměněn, vyjměte dveře a ponechte police na svém místě, aby se zabránilo uvěznění dětí uvnitř spotřebiče.
- Naše spotřebiče jsou baleny v neznečišťujících a recyklovatelných materiálech.
- Odneste tyto obalové materiály do příslušných recyklačních středisek.



Plastové obaly
Nebezpečí udušení
Nenechávejte obalové materiály

ani jejich části mimo dohled.
Nenechávejte děti, aby si hrály s igelitovými sáčky.

1.5 Identifikační štítek

Na identifikačním štítku jsou uvedena technická data, sériové číslo a obchodní označení spotřebiče. Nikdy z žádného důvodu neodstraňujte identifikační štítek.

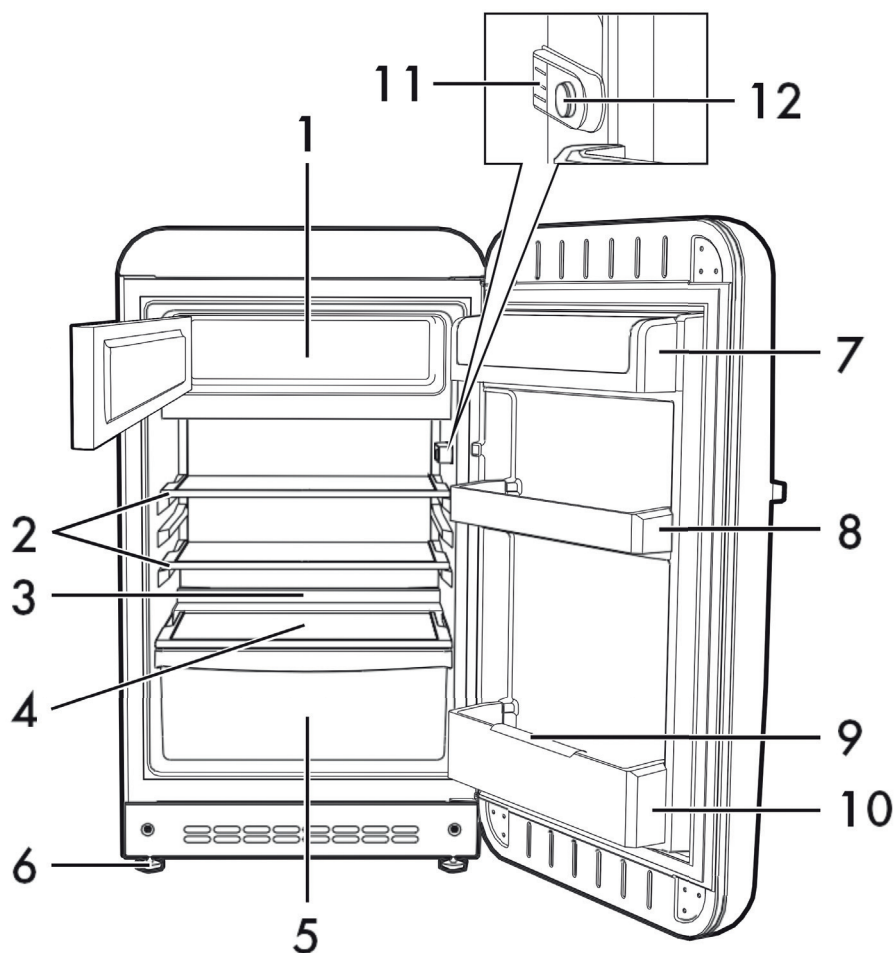
1.6 Návod k obsluze

Návod k obsluze je nedílnou součástí spotřebiče, a proto musí být v celém svém rozsahu udržován na přístupném místě po celou dobu životnosti spotřebiče. Než začnete spotřebič používat, přečtěte si pozorně tento návod.

POPIS

2. Popis

2.1 Obecný popis



- | | | | |
|---|---------------------------------------|----|-----------------------------|
| 1 | Mraznička | 7 | Příhrádka na mléčné výrobky |
| 2 | Odnímatelné police | 8 | Příhrádka na vejčička |
| 3 | Odtokový kanálek pro odmrazování | 9 | Flexibilní držák lahví |
| 4 | Víko na přihrádku na ovoce a zeleninu | 10 | Příhrádka na láhve |
| 5 | Příhrádka na ovoce a zeleninu | 11 | Držák žárovky |
| 6 | Nastavitelné nožičky | 12 | Knoflík termostatu |

POUŽITÍ

2.2 Popis dílů

Vnitřní osvětlení

Vnitřek spotřebiče se rozsvítí, když jsou dveře otevřeny, a zhasne, když jsou zavřeny.



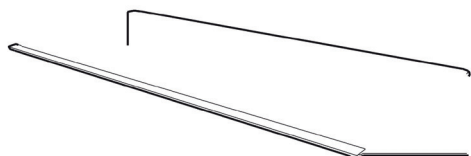
Světlo se rozsvítí, i když je termostat chladničky nastaven na „0“, což znamená, že je chladnička vypnuta.

Termostat chladničky

Pro nastavení teploty uvnitř spotřebiče.

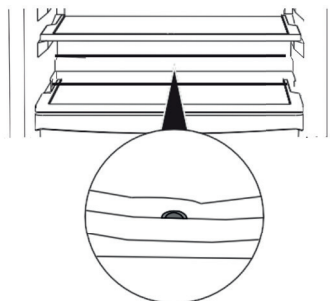
Police

Tento spotřebič má mnoho polic, které mohou být umístěny v různých výškách, upevněny do vhodných vodiček. Jsou užitečné pro optimalizaci prostoru a skladování potravin a nápojů v chladničce.



Odvod vody pro odmrazování

V zadní části chladničky pod chladicí deskou se nachází drážka a otvor pro sběr vody z odmrazování.

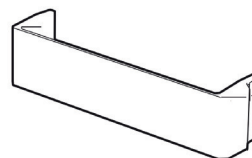


Pravidelně kontrolujte, zda otvor není blokován a v případě potřeby jej vyčistěte.

CZ

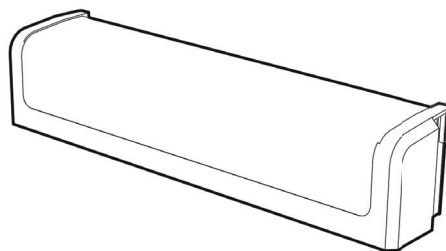
Dveřní přihrádky

Vnitřní strana dveří obsahuje vhodné přihrádky pro skladování potravin v malých nádobách. Police ve spodní části dveří je vhodná pro skladování lahví.



Přihrádka na mléčné výrobky

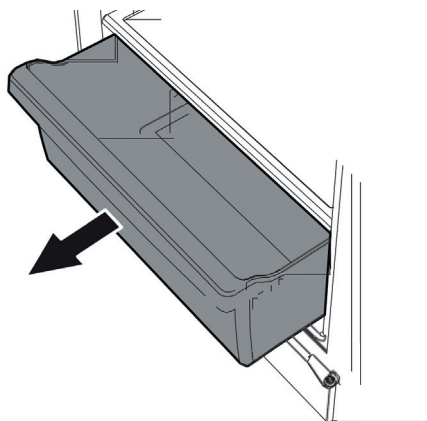
Součástí je i speciální box s víkem pro sýry a mléčné výrobky. Box lze dle potřeby umístit na jakoukoliv polici.



POUŽITÍ

Přihrádka na ovoce a zeleninu

Pro skladování ovoce a zeleniny a udržování konstantní vlhkosti.



2.3 Ovládací panel



1. Držák žárovky
2. Knoflík termostatu chladničky

2.4 Dostupné příslušenství



U některých modelů není k dispozici veškeré příslušenství.



Příslušenství, které by mohlo přijít do kontaktu s potravinami, je v souladu s požadavky platné legislativy.



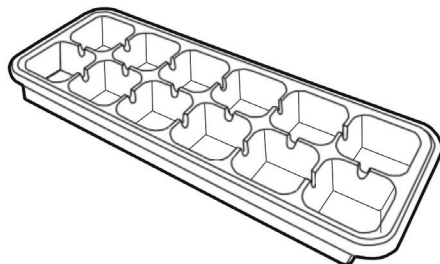
Dodávané a volitelné příslušenství lze vyžádat u autorizovaných servisních středisek. Používejte výhradně originální příslušenství dodávané výrobcem.

Držák na vejce



Pro uchování vajec uvnitř chladničky.

Forma na ledové kostky



Pro výrobu ledových kostek umístěte do mrazničky.

3 Použití

3.1 Pokyny



Nesprávné použití
Riziko poškození spotřebiče

Při odstraňování ledu a námrazy nepoužívejte ostré předměty, abyste nepoškodili stěny spotřebiče. Nesedejte na otevřené dveře spotřebiče ani na ně nekladějte žádné předměty. Nedotýkejte se topných těles na vnější straně spotřebiče. Neskladujte hořlavé, výbušné nebo těkavé látky.

Organické sloučeniny, kyseliny a éterické oleje mohou způsobit korozi těsnění, polic a plastových povrchů, pokud s nimi zůstanou delší dobu v kontaktu. Láhve obsahující silné alkoholické nápoje musí být pevně uzavřeny a skladovány vertikálně.

Nepoužívejte spotřebič ani jeho části jinými způsoby, než jsou uvedeny v návodu. Pro usnadnění cirkulace vzduchu pod spotřebičem musí být prostor pod ním udržován prázdný. Nezakrývejte jej kobercem nebo čímkoliv jiným.

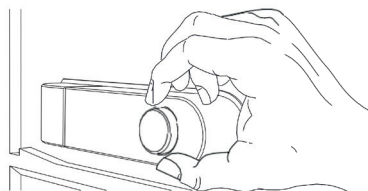
3.2 Předběžné operace

1. Odstraňte veškeré ochranné fólie z vnitřku i vnějšku spotřebiče včetně příslušenství.
2. Odstraňte z příslušenství a polic všechny etikety (kromě štítku s technickými daty).
3. Vyjměte a umyjte veškeré příslušenství spotřebiče (viz „4 Čištění a údržba“).
4. Zapojte spotřebič do zásuvky.

3.3 První použití

- Po instalaci nebo přemístění spotřebiče počkejte alespoň dvě hodiny, než jej aktivujete.
- Je-li spotřebič poprvé zapnut, musí se před ochlazením na vhodnou teplotu provozovat nepřetržitě po dobu 24 hodin; během této doby neotvírejte dveře příliš často a nekladějte velké množství potravin.

Nastavení termostatu chladničky



Knoflík v pravém horním rohu spotřebiče slouží k nastavení teploty chlazení. Když je knoflík otočen na hodnotu 0, spotřebič je vypnutý.

Provozní nastavení se pohybuje od 1 do 5.

- Pozice 1 a 2 odpovídají nižšímu chladicímu výkonu.
- Pozice 3 a 4 odpovídají normálnímu chladicímu výkonu.
- Pozice 5 generuje maximální chladicí výkon spotřebiče.

Za normálních podmínek použití se doporučuje zvolit středně nízkou hodnotu (pozice 1 nebo 2) pro správné uchování potravin ve spotřebiči.

Nejvyšší hodnoty (4 a 5) zvolte pouze tehdy, pokud je to opravdu nutné: při těchto nastaveních mohou být teploty uvnitř chladničky blízko 0 °C a spotřeba elektřiny bude vyšší.

POUŽITÍ

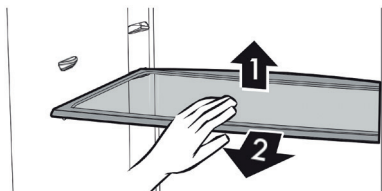


Zvyšováním pozice z 1 na 5 klesá teplota chladničky. Regulace teploty mrazničky je řízena hlavním termostatem.

3.4 Použití příslušenství

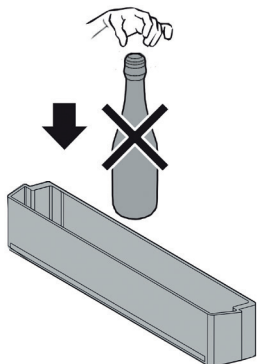
Police

Mohou být umístěny v různých výškách na vodičkách dle požadavků. Každá police má bezpečnostní pojistku, která zabraňuje náhodnému vyjmutí. Chcete-li je zcela odstranit, zvedněte je vzadu (1) a vyjměte (2).

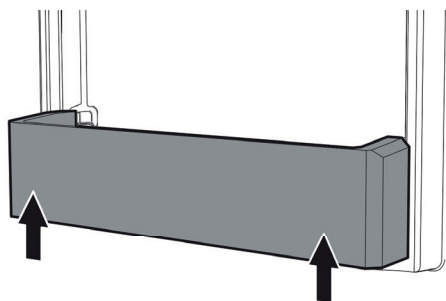


Potraviny podléhající rychlé zkáze by měly být umístěny na zadní části polic, kde je teplota nižší.

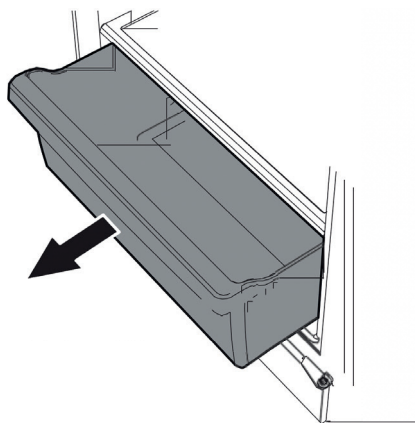
Dveřní přihrádka a police



Vhodné pro skladování vajec, másla, mléčných výrobků, konzerv a dalších drobných balení či nádob s potravinami. Spodní část dveří má přihrádku na láhve. Nepokládejte do přihrádky nadměrně těžké láhve a nenechte je spadnout. Všechny přihrádky a zásobníky lze vyjmout a vyčistit. Chcete-li je odebrat, vyklepněte je pěstí nahoru nejprve na jedné straně a pak na druhé v oblasti vkládání.



Přihrádka na ovoce a zeleninu



Nachází se ve spodní části chladničky, která je opatřena skleněnou policí. Ta pokrývá čerstvé potraviny, které vyžadují konstantní vlhkost pro optimální skladování.

POUŽITÍ



Skladování zeleniny s vysokým obsahem vody může na skleněných policích způsobit kondenzaci. Jedná se o přirozený jev, který nijak neovlivňuje činnost spotřebiče.

Zásobník na led

Zásobník na led naplňte studenou vodou. Umístěte jej vodorovně do mrazničky. Zavřete dveře mrazničky a vyčkejte několik hodin. Když voda úplně zamrzne, vyjměte zásobník z mrazničky a vyndejte led.

3.5 Použití chladničky

Uspořádání potravin

Uspořádejte potraviny do různých polic, ujistěte se, že jsou zabalené a hermeticky zakryté. Toto opatření zajišťuje:

- zachování chuti, vlhkosti a čerstvosti potravin;
- vyhnouti se jakékoliv kontaminaci potravin pachem nebo chutí z jiných potravin;
- zabránění přílišnému zvýšení vlhkosti v chladničce v důsledku normální transpirace potravin (zejména čerstvého ovoce a zeleniny). V některých provozních podmínkách (zvýšení okolní teploty a vlhkosti, častější otevírání dveří) může dojít ke kondenzaci na policích.



Vždy nechejte horká jídla a nápoje vychladnout na pokojovou teplotu, než je umístíte do spotřebiče.

Tabulka trvanlivosti

Potravina	Doba
Vejce, uzeniny, sýry, marinované potraviny	max. 10 dnů
Kořenová zelenina	max. 8 dnů
Máslo	max. 7 dnů
Pečivo, ovoce, hotová jídla, čerstvé maso	max. 2 dny
Ryby, mleté maso, mořské plody	max. 1 den

CZ

3.6 Zvuky během provozu

Chladnička a mraznička jsou chlazeny kompresním systémem. Aby se udržela přednastavená teplota uvnitř chladničky a mrazničky, kompresor je uveden do provozu v závislosti na potřebném stupni chlazení a v případě potřeby může pracovat nepřetržitě. Když kompresor začne fungovat, vytváří zvuk, jehož intenzita se zpravidla po několika minutách snižuje.

Dalším běžným provozním zvukem spotřebiče je bublání v důsledku proudění chladicí kapaliny potrubím v okruhu. Tento zvuk je normální a neznamena poruchu spotřebiče. Pokud je příliš hlasitý, může to znamenat, že existují i jiné důvody. Musí být tedy provedeny kontroly, aby bylo zajištěno, že:

- Chladnička je na podlaze řádně vyrovnána a v době, kdy je kompresor v provozu, nevíbrouje. Pokud tomu tak není, upravte nožičky spotřebiče tak, aby byl v rovině;
- Příhrádky, police a zásobníky na dveřích jsou v držácích správně umístěny: pokud nejsou, vložte je správně;
- Láhve a nádoby na policích jsou stabilní

POUŽITÍ

a navzájem se nedotýkají: jinak by vibrace způsobené provozem kompresoru mohly způsobit hluk;

- Spotřebič neumísťujte tak, aby byl v kontaktu s nábytkem nebo jinými domácími spotřebiči.

3.7 Vypnutí spotřebiče

Pokud má být spotřebič delší dobu nepoužíván, měl by být vypnut.

1. Vraťte knoflík termostatu do polohy „0“.
2. Odpojte spotřebič ze zásuvky.
3. Chladničku i mrazničku vyprázdněte.
4. Nechejte spotřebič samovolně odmrazit a zbytkovou nahromaděnou vlhkost odstraňte měkkým hadříkem.



Nechejte dveře pootevřené, aby vlhkost a stagnující vzduch nezpůsobily nepříjemný zápach. Před opětovným spuštěním

spotřebiče nebo jeho zapojením vyčkejte alespoň 5 minut, aby nedošlo k poškození kompresoru.

3.8 Rady pro skladování potravin

Praktické rady pro úsporu energie

- Správné používání spotřebiče, správné balení potravin, stálá teplota a hygiena potravin mají významný vliv na kvalitu skladování.
- Snížte počet otevírání dveří a dobu, po kterou zůstane spotřebič otevřený, aby se zabránilo přílišnému zahřívání vnitřních prostor.
- Kondenzátor na zadní straně spotřebiče pravidelně čistěte, abyste zabránili snížení jeho účinnosti.

Obecné rady

- Vždy zkontrolujte datum spotřeby na obalu potravin.

- Potraviny musí být skladovány v uzavřených nebo předem zabalených nádobách a nesmějí být schopny absorbovat vlhkost a pachy.
- Odstraňte ze spotřebiče rychle se kazící výrobky, pokud odjízdíte na delší dobu pryč.
- Nejezte potraviny neobvyklého vzhledu nebo pachu.
- Pokud není k dispozici napájení, otevřete dveře spotřebiče co možná nejméně, aby nedošlo k rozmrazení nebo zahřátí potravin, což by snížilo jejich nutriční hodnotu.
- Klimatické podmínky, teplota čerstvých potravin vložených do chladničky a četnost otevírání dveří ovlivňují provozní teploty spotřebiče.

Dveře chladničky

- Vejce, máslo, sýry atd. uchovávejte v horní a střední části.
- Nápoje, láhve, plechovky atd. uchovávejte v dolní části.

Chladnička

- Konzervy, víno, sušenky atd. uchovávejte v horní části.
- Mléčné výrobky, hotová jídla, pečivo, ovocné šťávy, pivo atd. uchovávejte ve střední části.
- Maso, uzeniny atd. uchovávejte ve spodní části.
- Čerstvé a tropické ovoce, zeleninu, mrkev, brambory, cibuli atd. uchovávejte v přihrádce na ovoce a zeleninu (pokud je k dispozici).



V případě výpadku napájení udržuje mraznička svou teplotu po dobu přibližně 18 hodin.

ČIŠTĚNÍ A ÚDRŽBA

4. Čištění a údržba

4.1 Pokyny



Nesprávné použití
Riziko poškození povrchu

K čištění spotřebiče nepoužívejte silný proud vody.

Na díly s kovovou povrchovou úpravou (např. s anodickým oxidačním, s niklovým či chromovým pokovením) nepoužívejte čisticí prostředky s obsahem chloru, amoniaku či bělidla.

Na skleněné části nepoužívejte abrazivní nebo korozivní čisticí prostředky (např. práškové čisticí prostředky, odstraňovače skvrn a kovové drátěnky).

Nepoužívejte drsné nebo abrazivní materiály, ani ostré kovové škrabky.



Napětí
Nebezpečí úrazu elektrickým proudem

Před čištěním nebo údržbou spotřebič vypněte a odpojte od sítě.

Při vytahování zástrčky za kabel netahejte. Napájecí kabel neohýbejte ani nekrúte.

4.2 Čištění spotřebiče

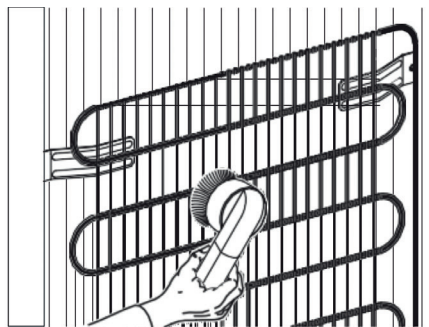
Speciální antibakteriální ochrana na vnitřních stěnách spotřebiče zabraňuje růstu bakterií a udržuje je čisté. Musí se však pravidelně čistit, aby zůstaly v dobrém stavu.

Čištění vnějších částí spotřebiče

- Spotřebič lze čistit vodou nebo tekutými čisticími prostředky na bázi alkoholu (např.

čisticími prostředky na okna).

- Nepoužívejte agresivní čisticí prostředky a drsné houbičky, abyste nepoškodili povrch spotřebiče. Použijte měkký hadřík.
- K odstranění prachu a výparů z kondenzátoru na zadní straně spotřebiče použijte měkký kartáč.
- Vyčistěte nádrž pod kompresorem.
- Čištění vnitřních částí spotřebiče
- Vnitřek spotřebiče vyčistěte zředěným tekutým čisticím prostředkem a teplou vodou a přidejte trochu octa.
- Příhrádky a police dveří lze vyjmout: vyklepnete je pěstí nahoru, nejprve na jedné straně a pak na druhé v oblasti vkládání.
- Nepoužívejte ostré předměty nebo sprejové roztoky k odstranění přebytečného ledu;
- Vyvarujte se kontaktu s vodou nebo čisticími prostředky a elektrickými částmi nebo systémem osvětlení.
- Po umytí jednotlivých částí je důkladně osušte.



Ke zlepšení úspory energie a účinnosti spotřebiče pravidelně čistěte kondenzátor umístěný v zadní části pomocí smetáku, vysavače nebo hadříku.

4.3 Odmrazování chladničky

Mraznička má automatické odmrazování. Během běžného provozu kompresoru se na

ČIŠTĚNÍ A ÚDRŽBA

zadní stěně spotřebiče vytváří námraza, která taje, když kompresor nepracuje.

Zatímco kompresor nepracuje, nahromaděná námraza roztaje a voda odtéká do otvoru pro tento účel na dně dané části chladničky.

Poté je vedena do zásobníku pod kompresorem, ze kterého se odpařuje.



Množství ledu, které se tvoří na zadní stěně, se může lišit v závislosti na změnách klimatických podmínek, četnosti otevírání dveří, provozních teplotách spotřebiče a množství čerstvých potravin uchovávaných uvnitř (zejména ovoce a zeleniny).

4.4 Odmrazování mrazničky

Mrazničku je třeba odmrazit manuálně.

Když tloušťka námrazy nebo ledu na policích přesáhne 2 cm, mraznička by měla být odmrazena.

Několik hodin před odmrazováním postupujte následovně:

1. Nastavte termostat na 5 pro další chlazení mražených potravin.
2. Otočte knoflík do polohy 0.
3. Odpojte spotřebič od elektrické sítě.

Během čištění vyjměte mražené potraviny z mrazničky a ochraňte je před rozmrazením; poté pod odtokový kanálek pro odmrazování umístěte nádobu.

Po odmrazení mrazničku zcela vysušte.



Nepoužívejte elektrické spotřebiče (např. vysoušeče vlasů) nebo spreje pro odmrazování, mohlo by dojít k poškození plastových dílů.

4.5 Výměna lampy

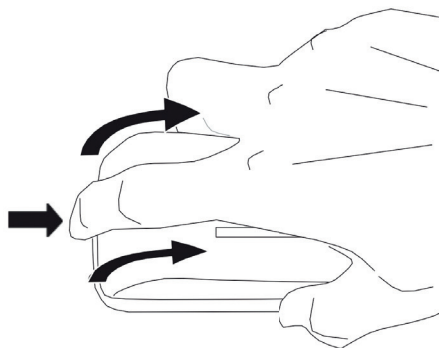


Napětí
Nebezpečí úrazu elektrickým proudem

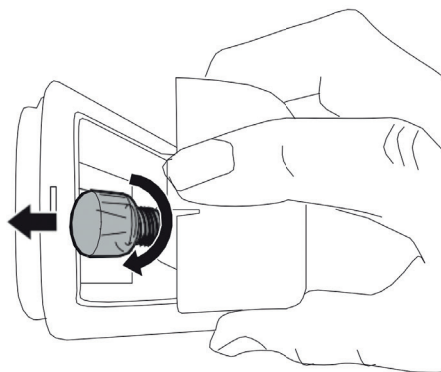
Před výměnou žárovky spotřebič vypněte a odpojte jej od sítě.

Lampa chladničky se nachází vedle termostatu; v případě výměny:

1. Otevřete kryt žárovky v blízkosti knoflíku termostatu na pravé straně chladničky.

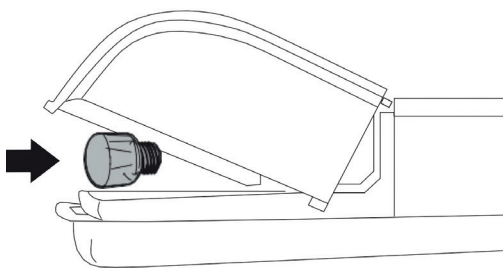


2. Vyjměte žárovku, kterou chcete vyměnit.



ČIŠTĚNÍ A ÚDRŽBA

3. Vyměňte žárovku za stejný typ žárovky.



Označení na držáku žárovky se týká žárovek. Používejte pouze žárovky S25-E14 LED, max. 1,5 W. Po výměně žárovky vyčkejte

5 minut před zapojením zástrčky.

4.6 Co udělat, když...

Spotřebič nefunguje:

Ujistěte se, že je spotřebič zapojen a hlavní vypínač je zapnutý.

Kompresor pracuje příliš často nebo nepřetržitě:

- Teplota v místnosti je příliš vysoká.
- Dveře se otevírají příliš často nebo na příliš dlouho.
- Dveře se řádně nezavírají/netěsní.
- Mraznička je naplněna příliš mnoha čerstvými potravinami.
- Zkontrolujte, zda kolem senzoru na pravé straně chladničky může cirkulovat dostatek vzduchu.
- Zkontrolujte, zda je zadní strana mrazničky řádně větrána a zda není kondenzátor příliš špinavý.

V chladničce se vytvořilo nadměrné množství ledu nebo kondenzace:

- Dveře se otevírají příliš často nebo na příliš dlouho.

- Do chladničky byly umístěny čerstvé potraviny (ovoce a zelenina).
- Potraviny nejsou řádně zakryty nebo skladovány v hermeticky uzavřených nádobách.
- Potraviny nebo nádoby jsou v kontaktu se zadní stěnou.
- Těsnění dveří je poškozené nebo znečištěné. K čištění těsnění použijte vlažnou vodu a poté jej osušte.

V chladničce se tvoří voda:

- Odtokový kanál nebo otvor je blokováán.

Chladnička není dostatečně studená:

- Termostat je nastaven na příliš vysokou teplotu.
- Dveře se otevírají příliš často nebo na příliš dlouho.
- Dveře se řádně nezavírají/netěsní.
- Teplota v místnosti je příliš vysoká.

Teplota uvnitř chladničky je příliš nízká a potraviny mrznou:

- Termostat je nastaven na příliš nízkou teplotu.
- Potraviny nejsou uloženy ve vhodných nádobách nebo obalech.
- Ovoce a zelenina mohou být příliš vlhké.
- Potraviny se dotýkají zadní stěny chladničky.

Teplota uvnitř mrazničky není dostatečně nízká, aby byly potraviny řádně zmrazeny:

- Termostat je nastaven na příliš vysokou teplotu.
- Dveře se otevírají příliš často nebo na příliš dlouho.
- Dveře se řádně nezavírají/netěsní.
- Těsnění dveří je poškozené nebo znečištěné. Vyčistěte jej nebo vyměňte.
- Potraviny k zamrazení obsahují velké množství cukru.

INSTALACE

V mrazničce se vytvořilo nadměrné množství ledu:

- Termostat je nastaven na příliš nízkou teplotu.
- Teplota v místnosti je příliš vysoká.
- Dveře se otevírají příliš často nebo na příliš dlouho.
- Dveře se řádně nezavírají/netěsní.
- Těsnění dveří je poškozené nebo znečištěné.
- Vyčistěte jej nebo vyměňte
- Do mrazničky byly umístěny horké potraviny.

Dveře je hned po zavření těžké otevřít:

- Pokusíte-li se dveře hned po zavření znovu otevřít (zejména dveře mrazničky), je nutná značná síla. To je způsobeno vakuem vytvořeným chlazením teplého vzduchu, který se dostal do mrazničky.

Dveře nejsou správně zarovnané:

- Zkontrolujte, zda je spotřebič ve vodorovné poloze.
- Vyrovnajte spotřebič pomocí jeho nastavitelných nožiček.

5. Instalace

5.1 Elektrické připojení



Napětí
Nebezpečí úrazu elektrickým proudem

Spotřebič musí být spojen se zemí v souladu s bezpečnostními normami pro elektrické systémy.

Při vytahování zástrčky za kabel netahejte.

Elektrické připojení neprovádějte mokřima rukama

- Zkontrolujte vlastnosti sítě vzhledem k údajům uvedeným na štítku. Identifikační štítek s technickými údaji, sériovým číslem a obchodním označením je viditelně umístěn uvnitř spotřebiče. Nikdy z žádného důvodu tento štítek neodstraňujte.
- Neohýbejte ani nekroutte napájecí kabel a nepoužívejte poškozený kabel.
- Ujistěte se, že zástrčka a zásuvka jsou stejného typu.
- Nepoužívejte adaptéry, řadové zásuvky nebo prodlužovací kabely, neboť by mohly způsobit přehřátí a nebezpečí popálení.
- Při instalaci spotřebiče musí být zástrčka vždy přístupná.
- Před prvním zapnutím nechte spotřebič stát minimálně dvě hodiny ve svislé poloze.
- Pokud je nutné vyměnit napájecí kabel, musí být výměna provedena autorizovaným servisním technikem.

5.2 Umístění



Těžký spotřebič
Riziko pádu spotřebiče na člověka
Se spotřebičem manipulujte s pomocí druhé osoby.



Tlak na otevřené dveře
Riziko poškození spotřebiče
Při montáži a umísťování nikdy nemanipulujte se spotřebičem

za otevřené dveře.

Nevyvíjejte na dveře příliš velký tlak, k dyž jsou otevřené.

Spotřebič nesmí být vystaven přímému slunečnímu světlu.

Spotřebič nepoužívejte ve venkovním prostředí.

INSTALACE

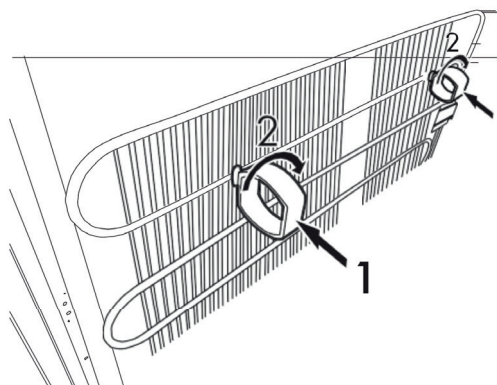
Výběr umístění

Spotřebič vždy instalujte na suché místo s dostatečným větráním. V závislosti na klimatické třídě (uvedené na typovém štítku uvnitř chladničky) lze spotřebič používat v různých teplotních podmínkách.

- Spotřebič instalujte nejméně 5 cm od elektrických nebo plynových sporáků a nejméně 50 cm od spalovacích topných těles nebo radiátorů.
- Spotřebič nesmí být instalován v blízkosti zdrojů tepla. Pokud to není možné, musí být použita vhodná izolace.
- Pokud je instalován pod nástěnnými jednotkami, musí být ponecháno nejméně 15 cm volného prostoru.
- Ujistěte se, že spotřebič má kolem sebe dostatečný prostor pro otevírání dveří a v případě potřeby pro vyjmutí vnitřních přihrádek a polic.

Distanční vložky

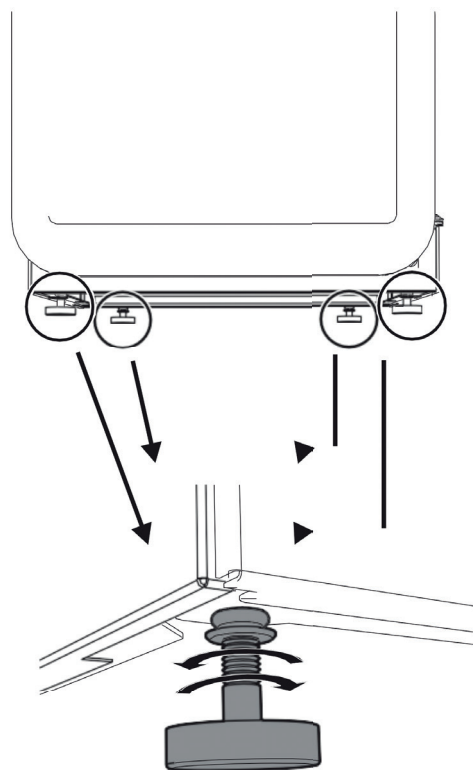
Pro zajištění správného chlazení kondenzátoru nesmí být spotřebič umístěn příliš blízko stěny. Aby se tomu zabránilo, je spotřebič vybaven dvěma plastovými distančními vložkami, které musí být upevněny na horní straně kondenzátoru.



Namontujte distanční vložky mezi svislá žebra kondenzátoru (1) a poté je otočte o 90 stupňů po směru nebo proti směru hodinových ručiček, abyste je zajistili (2).

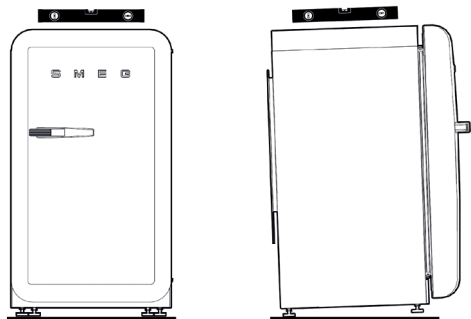
Umístění

Spotřebič umístěte na pevný, rovný povrch. Doporučujeme manipulovat se spotřebičem velmi opatrně, aby nedošlo k poškození podlahy (zejména pokud je chladnička umístěna na dřevěné podlaze nebo linoleu). Pokud podlaha není zcela rovná, použijte čtyři nastavitelné nožičky na přední straně spotřebiče. Vodorovně spotřebič vyrovnejte nastavením nožiček.

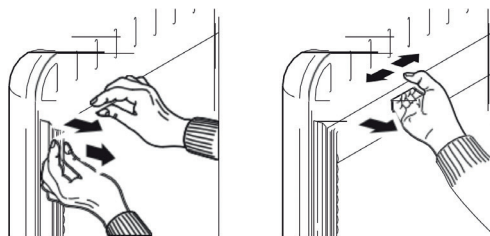


INSTALACE

Spotřebič mírně nakloňte směrem k zadní části, abyste usnadnili správné zavření dveří.



Několik dní po instalaci zkontrolujte, zda je spotřebič stále vodorovně vyrovnán. Ujistěte se, že je spotřebič stále stabilní a těsnění dveří spotřebič stále hermeticky uzavírá, když je v provozu a naplněn potravinami. V případě potřeby znovu upravte stabilitu a těsnění.



Aby byla mraznička správně instalována, musí být dveře schopny se řádně zavřít. Zajistěte, aby těsnění dveří spotřebič hermeticky uzavíralo, zejména v rozích.



Tlak těsnění
Riziko poškození spotřebiče
Netlačte, netrhejte ani neodstraňujte těsnění z dveří.

Třída	Teplota místnosti
SN (Subnormální)	+ 10 °C až + 32 °C
N (Normální)	+ 16 °C až + 32 °C
ST (Subtropická)	+ 18 °C až + 38 °C
T (Tropická)	+ 18 °C až + 43 °C





Vážený zákazník,

Ďakujeme Vám za zakúpenie chladničky Smeg v štýle 50-tych rokov. Výberom jedného z našich produktov ste si vybrali spotrebič, ktorý kombinuje kultový štýl s inovatívnym technickým riešením a s dôrazom na detaily. Tento prístroj dokonale spolupracuje s ostatnými výrobkami Smeg. Rovnako dobre však môže pracovať ako samostatný spotrebič vo vašej kuchyni. Dúfame, že budete s vaším novým prístrojom spokojný!

Ďalšie informácie o tomto produkte nájdete na webových stránkach www.smeg50style.com alebo www.smeg.com.

POKYNY

Obsah

1.	Pokyny	24
1.1	Všeobecné bezpečnostné pokyny	24
1.2	Zodpovednosť výrobcu	25
1.3	Účel zariadenia	26
1.4	Likvidácia	26
1.5	Identifikačný štítok	26
1.6	Tento návod na použitie	26
2.	Popis prístroja	27
2.1	Všeobecný popis	27
2.2	Popis častí prístroja	28
2.3	Ovládací panel	29
2.4	Dostupné príslušenstvo	29
3	Používanie prístroja	30
3.1	Pokyny na používanie prístroja	30
3.2	Prípravné práce	30
3.3	Prvé použitie	30
3.4	Používanie príslušenstva	31
3.5	Používanie chladiacej časti	32
3.6	Zvuky počas chodu prístroja	32
3.7	Vypnutie prístroja	33
3.8	Tipy a rady na skladovanie potravín	33
4.	Čistenie a údržba	34
4.1	Pokyny na čistenie prístroja	34
4.2	Čistenie prístroja	34
4.3	Odmrazovanie chladiacej časti	34
4.4	Odmrazovanie mrazničky	35
4.5	Výmena žiarovky	35
4.6	Čo robiť, keď...	36
5.	Uvedenie do chodu	37

PREKLAD ORIGINÁLNYCH POKYNOV

Odporúčame vám, aby ste si pozorne prečítali tento návod na použitie. Obsahuje všetky pokyny na zachovanie vzhľadových a funkčných vlastností prístroja. Ďalšie informácie o produkte nájdete na webových stránkach: www.smeg.com

POKYNY

1. Pokyny

Tento návod na použitie používa nasledujúce pravidlá:



Pokyny
Všeobecné informácie o tomto návode na použitie, o bezpečnosti a konečnej likvidácii.



Popis prístroja
Popis prístroja a jeho príslušenstva.



Používanie prístroja
Informácie o používaní prístroja a jeho príslušenstva,



Čistenie a údržba
Informácie o správnom čistení a údržbe prístroja.



Uvedenie do chodu
Inštalácia, používanie prístroja a kontrola.



Bezpečnostné pokyny



Informácia



Tipy a rady

1.1 Všeobecné bezpečnostné pokyny

Nebezpečenstvo poranenia osôb

- Počas používania sa nikdy nedotýkajte

vykurovacích telies.

- Deti mladšie ako osem rokov držte v bezpečnej vzdialenosti od prístroja, pokiaľ nie sú pod neustálym dohľadom a uistite sa, že sa so spotrebičom nehrajú.
- Nikdy sa nepokúšajte uhasiť oheň ani plamene vodou: vypnite spotrebič, vytiahnite zástrčku zo zásuvky a uhasťte plamene pomocou hasiaceho rúška.
- Čistenie a údržbu nesmú vykonávať deti bez dozoru.
- Inštalačné a asistenčné práce prenechajte kvalifikovaným pracovníkom, ktorí ich musia vykonať podľa platných noriem.
- Nikdy tento prístroj neupravujte.
- Do otvorov v prístroji nekladajte ostré kovové predmety (príbory alebo riad).
- Nepokúšajte sa prístroj opravovať sami alebo bez kvalifikovaného technika.
- Nikdy sa nedotýkajte (obzvlášť s mokrymi rukami) mrazených výrobkov vybratých priamo z mrazničky ani ich nedávajte do úst.
- V prístroji neskladujte horľavé, výbušné ani prchavé látky.
- Nápoje s vysokým percentom alkoholu sa musia skladovať iba dobre uzatvorené a vo vzpriamenej polohe.
- Ak je napájací kábel poškodený, ihneď kontaktujte technickú podporu, ktorá vám ho vymení, aby sa tak predišlo nebezpečenstvu úrazu.
- Pred výmenou žiarovky sa uistite, že je prístroj vypnutý a odpojený od elektrickej siete.
- **VAROVANIE:** nebezpečenstvo požiaru/horľavé materiály.

Nebezpečenstvo poškodenia prístroja

- Počas používania neukladajte na spotrebič ostré kovové predmety, ako sú nože, vidličky alebo lyžičky.
- **VAROVANIE:** Pri umiestňovaní spotrebiča

dávajte pozor, aby ste niekde nezachytili alebo nepoškodili prívodný kábel.

- Nepoužívajte abrazívne alebo korozívne čistiace prostriedky (napr. práškové čistiace prostriedky, odstraňovače škvŕn a kovové spongie) na sklenené časti.
- Neseďte na prístroji.
- Nikdy sa nesnažte premiestniť spotrebič ťahaním za dvere alebo rukoväť.
- Na čistenie spotrebiča nepoužívajte parné čističe.
- Za žiadnych okolností nepoužívajte prístroj na chladenie miestnosti.
- V prípade poruchy, údržby, počas čistenia alebo výmeny žiaroviek vždy odpojte spotrebič od elektrickej siete.
- Do mrazničky nedávajte tekutiny v plechovkách alebo sklenených nádobách.
- Na odstránenie prebytočného ľadu v mraziacom priestore nepoužívajte ostré kovové predmety.
- Aby ste predišli nestabilite spotrebiča, nainštalujte a zaistite ho tak, ako je uvedené v tomto návode na použitie.
- Neukladajte na prístroj žiadne ťažké predmety.
- Ak je prístroj nainštalovaný vedľa ďalšej chladničky alebo mrazničky, nechajte medzi nimi odstup aspoň 2 cm.
- Neinštalujte a nepoužívajte tento prístroj v exteriéri.

Pre tento prístroj

- Tento prístroj môžu používať deti vo veku od 8 rokov a osoby so zníženou fyzickou, zmyslovou a psychickou spôsobilosťou alebo osoby, ktoré nemajú skúsenosti a znalosti s používaním elektrických spotrebičov za predpokladu, že sú dospelou osobou zodpovednou za ich bezpečnosť poučené o bezpečnom používaní prístroja a rozumejú rizikám súvisiacim s používaním prístroja.

- Deti musia byť pod dozorom, aby sa zabezpečilo, že sa so spotrebičom nebudú hrať.
- Na otvorených dverách prístroja neseďte ani na ne neukladajte ťažké predmety.
- Dávajte pozor, aby sa vo dverách nezachytili žiadne predmety.
- Prístroj obsahuje malé množstvo izobutánu (R600a), plyného chladiva bez freónov. Pri preprave, inštalácii, čistení a oprave chladničky dávajte pozor, aby sa nepoškodili žiadne časti chladiaceho okruhu.
- Vetracie otvory v okolí spotrebiča alebo v jeho blízkosti musia vždy zostať voľné.
- Na urýchlenie procesu odmravovania nepoužívajte žiadne mechanické, elektrické ani chemické výrobky okrem tých, ktoré odporúča výrobca.
- Dávajte pozor, aby ste nepoškodili chladiaci okruh (ak je k nemu prístup).
- V priestore na skladovanie potravín nepoužívajte elektrické spotrebiče, ak nejde o spotrebiče odporúčané výrobcom.
- V prípade poškodenia chladiaceho okruhu nepoužívajte otvorený oheň a miestnosť so spotrebičom dobre vyvetrajte.
- Nepoužívajte spotrebič ani jeho časti iným spôsobom, než aký je uvedený v tomto návode.

1.2 Zodpovednosť výrobcu

Výrobca odmieta akúkoľvek zodpovednosť za škody na zdraví alebo na majetku spôsobené: nedodržaním pokynů v návode k obsluze;

- použitím prístroja na iné účely, než je uvedené;
- nedodržaním pokynov uvedených v tomto návode na použitie;
- manipuláciou s ktoroukoľvek časťou

POKYNY

prístroja;

- nepoužitím originálnych náhradných dielov;

1.3 Účel zariadenia

Spotrebič je navrhnutý na používanie v domácom alebo podobnom prostredí, ako napríklad:

- v kuchynských priestoroch pre zamestnancov v obchodoch, kanceláriách a iných pracovných zariadeniach;
- na statkoch, v hoteloch, motelloch a iných ubytovacích zariadeniach pre návštevníkov;
- v zariadeniach poskytujúcich nocľah s raňajkami;
- v stravovacích a podobných zariadeniach s výnimkou maloobchodu.

Spotrebič nie je určený na profesionálne ani komerčné použitie.

- Tento spotrebič je určený na chladenie a konzerváciu čerstvých a mrazených potravín v domácnosti. Akékoľvek iné použitie sa považuje za nesprávne.
- Prístroj nie je určený na prevádzku s externými časovačmi alebo so systémami diaľkového ovládania.

1.4 Likvidácia



Tento spotrebič musí byť zlikvidovaný oddelene od ostatného odpadu (smernice 2002/95/ES, 2002/96/ES, 2003/108/ES). Prístroj neobsahuje látky v množstvách dostatočných na to, aby boli považované za nebezpečné pre zdravie a životné prostredie, v súlade s platnými európskymi smernicami.

Likvidácia prístroja:

- Odrežte napájací kábel a vyberte ho spolu so zástrčkou.

- Prístroj odovzdajte do príslušného recyklačného strediska určeného na recykláciu elektrických a elektronických zariadení alebo ho vráťte predajcovi pri kúpe ekvivalentného výrobku.



Napájacie napätie
Nebezpečenstvo úrazu
elektrickým prúdom.

Odpojte sieťové napájanie.
Odpojte prístroj.

- Pred výmenou vašej chladničky odstráňte dvere a ponechajte policičky v polohe, v akej sa používali, aby sa zabránilo prípadnému uväzneniu detí v chladničke počas hry.
- Prístroj je zabalený v neznečisťujúcich a recyklovateľných materiáloch.
- Obalový materiál odovzdajte v príslušnom recyklačnom stredisku.



Plastové obaly
Nebezpečenstvo udusenía

- Nenechávajte obal ani jeho časti bez dozoru. Nedovoľte deťom hrať sa s plastovými vreckami.

1.5 Identifikačný štítok

Identifikačný štítok obsahuje technické údaje, výrobné číslo a obchodný názov prístroja. Zo žiadnych dôvodov neodstraňujte identifikačný štítok z prístroja.

1.6 Tento návod na použitie

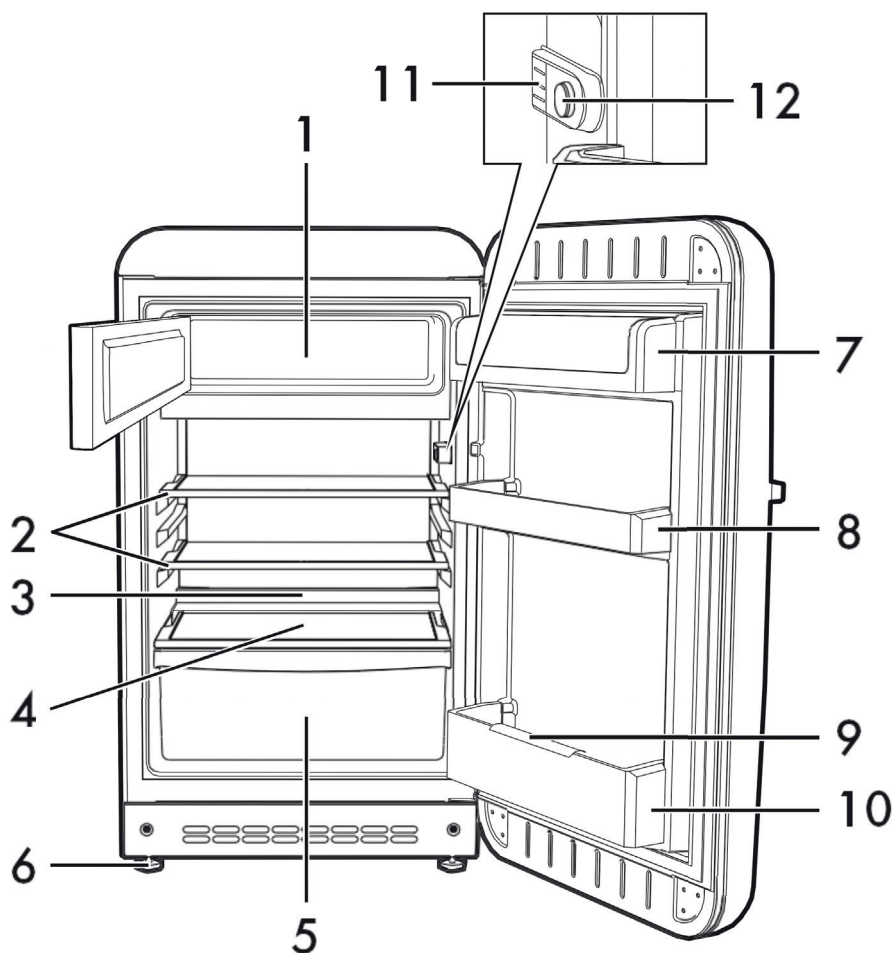
Tento návod na použitie je neoddeliteľnou súčasťou spotrebiča, a preto sa musí uchovávať v celku a v dosahu užívateľa, a to po celú dobu životnosti spotrebiča.

Pred použitím prístroja si pozorne prečítajte tento návod na použitie.

POPIS PRÍSTROJA

2. Popis prístroja

2.1 Všeobecný popis



- | | | | |
|---|--------------------------------------|----|---------------------------------------|
| 1 | Mraziace oddelenie | 7 | Odkladací priestor na mliečne výrobky |
| 2 | Výberateľné poličky | 8 | Odkladací priestor na vajička |
| 3 | Kanál na odtok rozmrazenej vody | 9 | Flexibilný držiak na fľaše |
| 4 | Veko na zásuvku na ovocie a zeleninu | 10 | Odkladací priestor na fľaše |
| 5 | Zásuvka na ovocie a zeleninu | 11 | Držiak žiarovky |
| 6 | Nastaviteľné nožičky | 12 | Gombík termostatu. |

POPIS PRÍSTROJA

2.2 Popis častí prístroja

Osvetlenie interiéru

Keď sa dvere chladničky otvoria, rozsvieti sa vnútorné osvetlenie. Svetlo zhasne až keď sa dvere zatvoria.



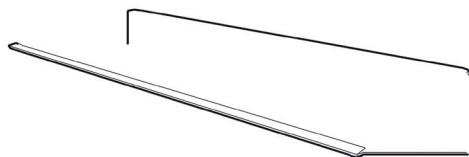
Svetlo sa rozsvieti, aj keď je termostat chladničky nastavený na „0“, čiže je chladnička vypnutá.

Termostat chladničky

Slúži na nastavenie teploty vo vnútri prístroja.

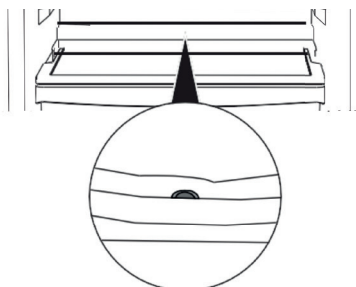
Poličky

Tento spotrebič má mnoho políc, ktoré je možné umiestniť do rôznych výšok a ktoré sú uchytené vodiacimi lištami. Sú vhodné na optimalizáciu priestoru a skladovanie potravín a nápojov v chladiacom priestore.



Odtok rozmrazenej vody

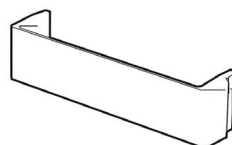
V zadnej stene chladiaceho priestoru pod chladiacou doskou je žliabok s otvorom slúžiaci na zber rozmrazenej vody.



Pravidelne kontrolujte, či tento otvor nie je upchatý a v prípade potreby ho vyčistite.

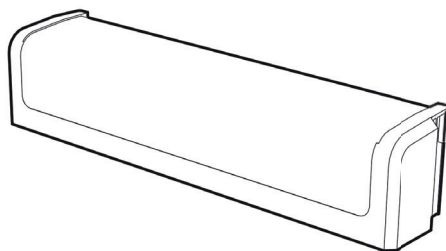
Odkladacie priestory vo dverách

Na vnútornej strane dverí sa nachádzajú odkladacie priestory na skladovanie potravín v malých nádobách. Polica v spodnej časti dverí slúži na skladovanie fliaš.



Odkladací priestor na mliečne výrobky

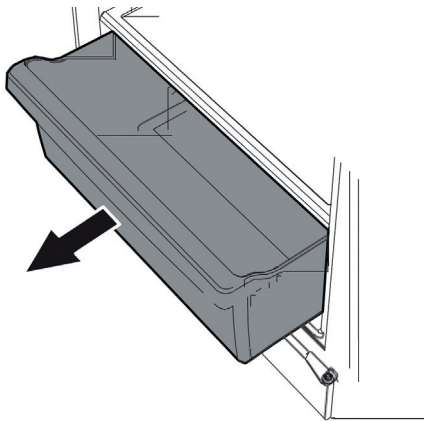
Súčasťou dodávky je aj špeciálna priehradka na syry a mliečne výrobky s vrchnákom. Túto priehradku môžete podľa potreby umiestniť na ktorúkoľvek policu.



POPIS PRÍSTROJA

Zásuvka na ovocie a zeleninu

Slúži na skladovanie ovocia a zeleniny, pričom udržiava konštantnú vlhkosť.



Dodávané aj voliteľné príslušenstvo je možné zakúpiť v autorizovaných servisných strediskách. Používajte iba originálne príslušenstvo dodávané výrobcom.

SK

Držiak na vajčka



Slúži na skladovanie vajčiek vo vnútri chladničky.

2.3 Ovládací panel



1. Držiak žiarovky
2. Gombík termostatu chladničky

2.4 Dostupné príslušenstvo

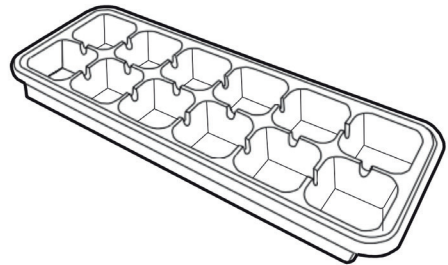


Nie všetko príslušenstvo je dostupné pre všetky modely.



Príslušenstvo určené na styk s potravinami je vyrobené z materiálov, ktoré vyhovujú ustanoveniam platnej legislatívy.

Miska na kocky ľadu



Slúži na výrobu kociek ľadu. Umiestňuje sa do mrazničky

POUŽÍVÁNIE PRÍSTROJA

3 Používanie prístroja

3.1 Pokyny na používanie prístroja



Nesprávne použitie
Nebezpečenstvo poškodenia
prístroja

Na odstránenie ľadu a námrazy nepoužívajte ostré predmety, aby nedošlo k poškodeniu stien prístroja. Na dverách prístroja nesedzte ani na ne neukladajte ťažké predmety. Nedotýkajte sa vykurovacích telies na vonkajšej strane spotrebiča. V prístroji neskladujte horľavé, výbušné ani prchavé látky. Organické zlúčeniny, kyseliny a esenciálne oleje môžu rozleptať tesnenia, police aj plastové povrchy, ak s nimi zostanú v kontakte dlhší čas. Nápoje s vysokým percentom alkoholu sa musia skladovať iba dobre uzatvorené a vo vzpriamenej polohe. Nepoužívajte spotrebič ani jeho časti iným spôsobom, než aký je uvedený v tomto návode. Aby mohol vzduch cirkulovať pod spotrebičom, musí byť priestor pod prístrojom prázdny. Neblokujte ho kobercom ani čímkoľvek iným.

3.2 Prípravné práce

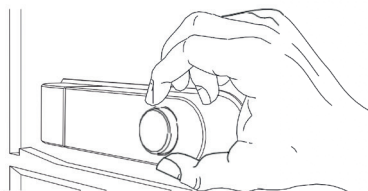
1. Odstráňte všetok ochranný obal z vonkajšej aj vnútornej strany prístroja, aj príslušenstva.
2. Zo spotrebiča, jeho príslušenstva a poličiek odstráňte všetky nálepky (okrem štítku s technickými údajmi).
3. Vyberte a poumývajte všetko príslušenstvo (viď kapitola „4 Čistenie a údržba“).
4. Zapojte prístroj do zásuvky.

3.3 Prvé použitie

Po inštalácii alebo premiestnení spotrebiča počkajte aspoň dve hodiny, než ho spustíte.

Keď sa spotrebič prvýkrát zapne, potrebuje na vychladenie vnútorného priestoru na vhodnú teplotu bežať nepretržite 24 hodín. Počas tejto doby neotvárajte dvere príliš často a nekladajte dovnútra veľké množstvo potravín.

Nastavenie termostatu chladničky



Na nastavenie chladiacej teploty sa používa gombík v pravom hornom rohu spotrebiča. Keď je gombík nastavený na 0, prístroj je vypnutý.

Pracovné nastavenia sú od 1 do 5.

- Polohy 1 a 2 zodpovedajú nižšiemu chladiacemu výkonu.
- Polohy 3 a 4 zodpovedajú normálnemu chladiacemu výkonu.
- Poloha 5 spustí prístroj na maximálny chladiaci výkon

Za normálnych podmienok vám odporúčame pre správne uskladnenie potravín v spotrebiči použiť stredne nízke nastavenie (polohy 1 alebo 2). Najvyššie nastavenie (4 a 5) použite iba ak je to bezpodmienečne nutné: pri tomto nastavení môže byť teplota v chladničke blízko 0°C a spotreba elektrickej energie bude vyššia.



Zvyšovaním nastavenia z polohy 1 na 5 klesá teplota v chladiacom priestore.

Teplota v mraziacom priestore sa ovláda hlavným termostatom

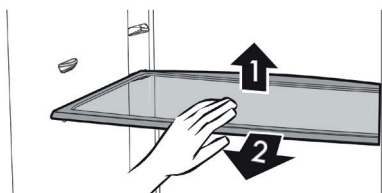
POUŽÍVANIE PRÍSTROJA

3.4 Používanie príslušenstva

Poličky

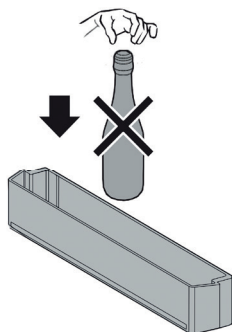
Police je možné podľa potreby umiestniť do vodiacich líšt v rôznych výškach.

Každá polica má bezpečnostnú poistku, ktorá bráni úplnému alebo náhodnému vytiahnutiu police. Ak ich chcete vybrať z prístroja, zdvihnite ich v zadnej časti (1), a až potom vytiahnite von (2).



Potraviny podliehajúce skaze by ste mali umiestňovať na zadnú časť polic, kde je nižšia teplota

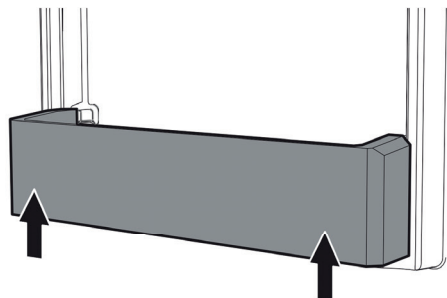
Odkladací priestor a poličky vo dverách



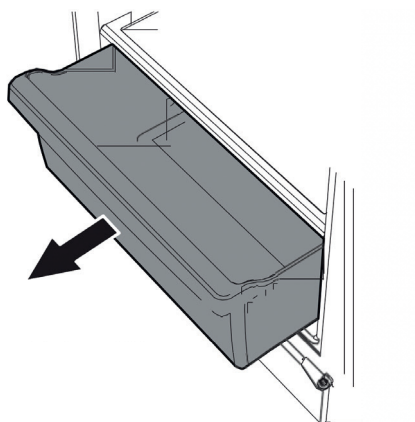
Sú určené na skladovanie vajíec, masla, mliečnych výrobkov, konzerv a iných malých balení a nádob. Spodná časť dverí ponúka odkladací priestor na fľaše.

Do odkladacieho priestoru neumiestňujte príliš ťažké fľaše a pri vkladaní ich nespúšťajte

z výšky, ale zľahka ich položte na policu. Všetky odkladacie priestory a police je možné vybrať a vyčistiť. Ak ich chcete vybrať z dverí, poklepte ich najskôr pästou zospodu na jednej strane, a potom na druhej strane.



Zásuvka na ovocie a zeleninu



Priestor na ovocie a zeleninu sa nachádza v spodnej časti chladničky. Z vrchnej strany ho zakrýva sklenená polička. Slúži na uskladnenie čerstvých potravín, ktoré vyžadujú pre optimálne skladovanie konštantnú vlhkosť.

POUŽÍVANIE PRÍSTROJA



Skladovanie zeleniny s vysokým obsahom vody môže na sklenených policiach spôsobiť kondenzáciu vody.

Je to prirodzený jav, ktorý nemá žiadny vplyv na funkčnosť spotrebiča.

Miska na kocky ľadu

Misku naplňte vodou, ktorá môže byť studená alebo môže mať izbovú teplotu. Umiestnite ju vodorovne do mrazničky. Zatvorte dverka mrazničky a počkajte niekoľko hodín. Keď voda celkom zmrznutá, vyberte misku z mrazničky a z misky vyberte kocky ľadu.

3.5 Používanie chladiacej časti

Rozmiestnenie potravín

Umiestnite potraviny na jednotlivé police. Uistite sa, že sú hermeticky zabalené a zakryté. Toto preventívne opatrenie:

- zabezpečí, že si potraviny zachovajú svoju vôňu, vlhkosť a čerstvosť;
- zabráni vzájomnej kontaminácii potravín s rôznymi vôňami a chuťou;
- zabráni príliš vysokej vlhkosti v chladničke, ktorú spôsobuje bežné odparovanie z potravín (najmä čerstvého ovocia a zeleniny). Za určitých podmienok (zvýšenie teploty a vlhkosti okolia, častejšie otváranie dverí chladničky) by zvýšená vlhkosť v chladničke mohla spôsobiť aj skondenzovanie vody na policiach



Vždy nechajte horúce potraviny a nápoje najskôr vychladnúť na izbovú teplotu, až potom ich vložte do chladničky.

Tabuľka dĺžky skladovania potravín

Potravina	Čas
Vajcia, údené mäso, syr, marinované potraviny	max. 10 dní
Koreňová zelenina	max. 8 dní
Maslo	max. 7 dní
Pečivo, ovocie, hotové jedlá, čerstvé mäso	max. 2 dni
Ryby, mleté mäso, morské plody	max. 1 deň

3.6 Zvuky počas chodu prístroja

Chladnička a mraznička sú chladené pomocou kompresora. Aby sa udržala nastavená teplota vo vnútri chladničky a mrazničky, kompresor sa zapína v závislosti od požadovanej úrovne chladenia a v prípade potreby môže pracovať nepretržite. Pri spustení kompresor generuje bzučanie, ktoré vo všeobecnosti po niekoľkých minútach poklesne na intenzite.

Ďalším bežným zvukom pri prevádzke chladničky je bublanie, ktoré spôsobuje chladiaca kvapalina prúdiaca cez potrubie chladiaceho okruhu. Takéto zvuky sú normálne a neznamenajú poruchu chladničky. Ak však budú príliš hlasné, môžu mať inú príčinu. V takomto prípade skontrolujte, či:

- chladnička správne leží na podlahe a je vo vodováhe a nevibruje pri spustení kompresora: v takomto prípade nastavte nožičky tak, aby chladnička stála rovno;
- sú zásuvky, police a dverové priehradky správne nasadené a upevnené na svojom mieste: ak nie, nasadte ich správne na svoje miesto;
- sú fľaše a nádoby na rôznych policiach

POUŽÍVANIE PRÍSTROJA

stabilné a navzájom sa nedotýkajú: ich vibrácie spôsobené kompresorom môžu spôsobovať hluk.

- Umiestnite spotrebič tak, aby sa nedotýkal nábytku alebo iných domácich spotrebičov

3.7 Vypnutie prístroja

Vždy, keď zostane prístroj dlhšiu dobu mimo prevádzky, mal by sa vypnúť.

1. Gombík termostatu otočte do polohy „0“.
2. Odpojte prístroj od elektrickej zásuvky.
3. Vyprázdnite všetky časti prístroja.
4. Nechajte prístroj rozmraziť a zvyšnú nahromadenú vlhkosť odstráňte mäkkou handričkou.



Dvere nechajte pootvorené, a by sa netvorila vlhkosť a aby sa zabránilo vytváraniu nepríjemných pachov.

Pred opätovným zapnutím spotrebiča alebo jeho opätovným pripojením do elektrickej siete počkajte minimálne 5 minút, aby nedošlo k poškodeniu kompresora.

3.8 Tipy a rady na skladovanie potravín

Praktické rady na úsporu energie

- Správne používanie prístroja, správne balenie potravín, stála teplota a hygiena potravín majú významný vplyv na kvalitu skladovania.
- Aby sa do chladničky aj mraziacej časti nedostávalo príliš veľa tepla, otvárajte dvere čo najmenej a na čo najkratšiu dobu.
- Chladič nachádzajúci sa na zadnej stene chladničky pravidelne čistite, aby ste predišli strate účinnosti spotrebiča.

Všeobecné odporúčania

- Vždy skontrolujte dátum spotreby na obale potravín.

- Potraviny musia byť uskladnené v uzavretých alebo polotovarových obaloch a nesmú vypúšťať alebo absorbovať vlhkosť a pachy.
- Ak na dlhý čas odchádzate, vyberte zo spotrebiča výrobky podliehajúce skaze.
- Nekonzumujte potraviny s nedobrou vzhľadom alebo vôňou.
- V prípade výpadku elektrického napájania otvárajte dvere čo najmenej, aby ste predišli rozmrazeniu alebo zahriatiu potravín, aj keď len čiastočnému, čo by znížilo ich nutričnú hodnotu.
- Klimatické podmienky, teplota čerstvých potravín vložených do chladničky a frekvencia otvárania dverí ovplyvňujú pracovnú teplotu spotrebiča.

Dvere chladničky

- Vajcia, maslo, syry atď. skladujte v hornej a strednej časti chladničky.
- Nápoje, fľaše, plechovky atď. skladujte v dolnej časti chladničky

Chladiaca časť

- Konzervy, víno, sušienky atď. skladujte v hornej časti chladničky.
- Mliečne výrobky, hotové jedlá, pečivo, ovocné šťavy, pivo atď. skladujte v strednej časti chladničky.
- Mäso, studené nárezy atď. skladujte v dolnej časti chladničky.
- Čerstvé a tropické ovocie, zeleninu, mrkvu, zemiaky, cibuľu atď. skladujte v zásuvke na ovocie a zeleninu (ak je súčasťou prístroja).



V prípade výpadku napájania s i mraziaci priestor udrží svoje teplotu približne 18 hodín

ČISTENIE A ÚDRŽBA

4. Čistenie a údržba

4.1 Pokyny na čistenie prístroja



Nesprávne použitie
Nebezpečenstvo poškodenia
povrchov

Na čistenie spotrebiča nepoužívajte parné
čističe.

Na oceľové časti alebo časti s kovovou
povrchovou úpravou (napr. eloxované,
niklované alebo chrómované) nepoužívajte
čistiace prostriedky obsahujúce chlór,
čpavok alebo bielidlo.

Nepoužívajte abrazívne alebo korozívne
čistiace prostriedky (napr. práškové čistiace
prostriedky, odstraňovače škvŕn a kovové
špongie) na sklenené časti.

Nepoužívajte hrubé alebo abrazívne
materiály ani ostré kovové škrabky



Napájacie napätie
Nebezpečenstvo úrazu
elektrickým prúdom
Pred čistením alebo údržbou

spotrebič vypnite a odpojte od elektrickej
siete. Pri vyťahovaní zástrčky zo zásuvky
neťahajte za kábel. Napájací kábel
neohýbajte ani neskrúcajte.

4.2 Čistenie prístroja

Špeciálna antibakteriálna ochrana na
vnútorných stenách spotrebiča zabraňuje rastu
baktérií a udržiava ich čisté. Aby sa však udržali
v dobrom stave, musia sa pravidelne čistiť

Čistenie vonkajšej strany spotrebiča

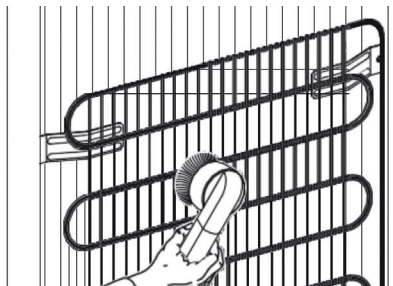
- Spotrebič je možné čistiť vodou alebo
tekutými čistiacimi prostriedkami na báze
alkoholu (napr. čistiace prostriedky na okná).
- Nepoužívajte agresívne čistiace

prostriedky a drsné špongie. Aby ste
nepoškodili povrch, použite mäkkú
handričku.

- Na odstránenie prachu a usadenín z
chladiča, ktorý sa nachádza na zadnej strane
spotrebiča, použite mäkkú kefku.
- Vyprázdňte nádržku pod kompresorom

Čistenie vnútornej strany spotrebiča

- Vnútro spotrebiča vyčistíte zriedeným
tekutým čistiacim prostriedkom a teplou
vodou a pridajte trochu octu.
- Odkladacie priestory a police vo dverách
sa dajú vybrať z dverí: poklepte ich najskôr
päsťou zospodu na jednej strane, a potom na
druhej strane.
- Na odstránenie prebytočného ľadu
nepoužívajte ostré predmety ani spreje.
- Dávajte pozor, aby sa elektrické časti ani
osvetľovací systém nedostali do kontaktu s
vodou alebo saponátmi.
- Po umytí všetky komponenty dôkladne
osušte.



Aby chladnička pracovala úsporne a s plnou
účinnosťou, pravidelne čistite aj chladič na
zadnej stene chladničky, a to pomocou kefy,
vysávača alebo handričky.

4.3 Odmrazovanie chladiacej časti

Chladiaca časť sa odmrazuje automaticky.
Za normálnej prevádzky, keď kompresor beží,

ČISTENIE A ÚDRŽBA

sa vytvára na zadnej stene námraza, ktorá sa rozpúšťa, keď kompresor nebeží.

Keď kompresor nebeží, námraza, ktorá sa vytvorila na zadnej stene sa roztopí a vzniknutá voda odtečie otvorom na to určeným, ktorý sa nachádza v spodnej časti chladničky.

Odtiaľ tečie do nádrčky umiestnenej pod kompresorom, odkiaľ sa odparí



Množstvo ľadu, ktorý sa vytvára na zadnej stene, závisí od frekvencie otvárania dverí, pracovnej teploty spotrebiča a množstva čerstvých potravín uložených vo vnútri (najmä ovocia a zeleniny)

4.4 Odmrazovanie mrazničky

Mraziaca časť sa musí odmraziť manuálne. Keď hrúbka ľadu alebo námrazy na policiach presiahne 2 cm, mraznička by sa mala odmraziť.

Niekoľko hodín pred odmrazovaním postupujte nasledovne:

1. Nastavte termostat na 5, aby sa potraviny silnejšie ochladili a zmrazili.
2. Otočte gombík do polohy 0.
3. Odpojte prístroj od elektrickej siete.

Počas čistenia vyberte mrazené potraviny z mrazničky a ochráňte ich pred rozmrazením. Potom pod otvor na odtok rozmrazenej vody položte nádobu.

Po odmrazení mraziacu časť dôkladne vysušte.



Na odmrazovanie nepoužívajte elektrické spotrebiče (napr. fén na vlasy) alebo spreje, plastové diely by sa mohli poškodiť..

4.5 Výmena žiarovky

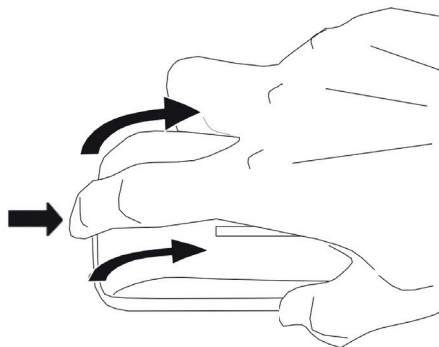


Napájacie napätie
Nebezpečenstvo úrazu
elektrickým prúdom

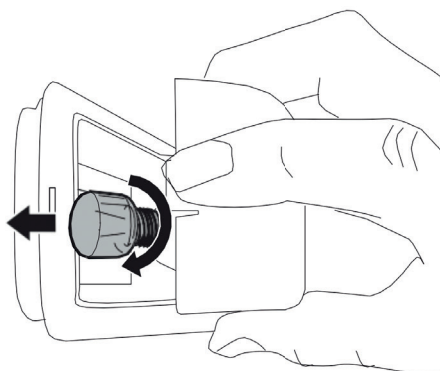
Pred výmenou žiarovky spotrebič vypnite a odpojte od elektrickej siete

Žiarovka chladničky sa nachádza hneď vedľa termostatu chladničky. Ak ju potrebujete vymeniť, postupujte nasledovne:

1. Otvorte kryt žiarovky nachádzajúci sa v blízkosti gombíka termostatu na pravej strane chladničky.

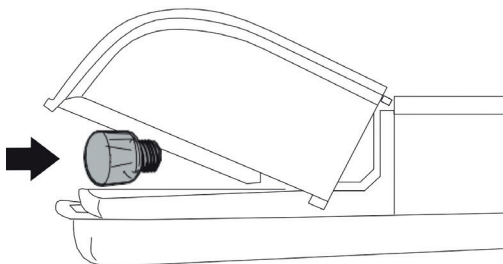


2. Vyberte starú žiarovku.



ČISTENIE A ÚDRŽBA

3. Nasadte novú žiarovku. Použite žiarovku rovnakého typu, ako bola stará žiarovka



Údaje na držiaku žiarovky informujú o vlákne žiarovky. Používajte iba žiarovky S25-E14 LED, max. 1,5 W. Po výmene žiarovky počkajte 5 minút, než prístroj opäť pripojíte do zásuvky.

4.6 Čo robiť, keď...

Prístroj nepracuje:

Skontrolujte, či je spotrebič pripojený do elektrickej siete a či je hlavný vypínač zapnutý

Kompresor sa zapína príliš často alebo pracuje nepretržite:

- Teplota v miestnosti je príliš vysoká.
- Dvere sa často otvárajú alebo sa otvárajú na dlhý čas.
- Dvere nie sú správne zatvorené alebo utesnené.
- Do chladničky ste vložili príliš veľa čerstvých potravín.
- Skontrolujte, či okolo senzora na pravej strane chladiaceho priestoru môže prúdiť dostatočné množstvo vzduchu.
- Skontrolujte, či je zadná časť chladničky riadne vetraná a či chladič nie je príliš špinavý.

V chladiacom priestore sa tvorí príliš veľa námrazy alebo skondenzovanej vody:

- Dvere sa často otvárajú alebo sa otvárajú na dlhý čas.
- Do chladničky ste vložili čerstvé potraviny (ovocie a zeleninu).
- Potraviny nie sú riadne zakryté alebo uskladnené v hermeticky uzavretých nádobách.
- Potraviny alebo nádoby sa dotýkajú zadnej steny chladničky.
- Tesnenie na dverách je poškodené alebo špinavé. Na čistenie tesnenia použite vlažnú vodu, a potom ho vysušte.

Vo vnútri chladiaceho priestoru sa tvorí voda:

Odtokový kanál alebo otvor sú zablokované.

Chladiaci priestor nie je dostatočne vychladený:

- Termostat je nastavený na príliš vysokú teplotu.
- Dvere sa často otvárajú alebo sa otvárajú na dlhý čas.
- Dvere nie sú správne zatvorené alebo utesnené.
- Teplota v miestnosti je príliš vysoká

Teplota vo vnútri chladničky je príliš nízka a potraviny sú zmrznuté:

- Termostat je nastavený na príliš nízku teplotu.
- Potraviny nie sú zabalené vo vhodných nádobách alebo vrecúškach.
- Ovocie a zelenina môžu byť príliš vlhké.
- Potraviny sú umiestnené pri zadnej stene chladničky.

Teplota v mrazničke nie je dostatočne nízka na správne zmrazenie potravín:

- Termostat je nastavený na príliš vysokú

UVEDENIE DO CHODU

teplotu.

- Dvere sa často otvárajú alebo sa otvárajú na dlhý čas.
- Dvere nie sú správne zatvorené alebo utesené.
- Tesnenie na dverách je poškodené alebo špinavé. Vyčistite ho alebo ho vymeňte.
- Zmrazované potraviny obsahujú príliš veľa cukru.

V mraziacom priestore sa vytvorilo veľa ľadu:

- Termostat je nastavený na príliš nízku teplotu.
- Teplota v miestnosti je príliš vysoká.
- Dvere sa často otvárajú alebo sa otvárajú na dlhý čas.
- Dvere nie sú správne zatvorené alebo utesené.
- Tesnenie na dverách je poškodené alebo špinavé. Vyčistite ho alebo ho vymeňte.
- Do mrazničky ste vložili horúce potraviny.

Dvere sa hneď po zatvorení ťažko otvárajú:

- Ak sa pokúsíte dvere hneď po zatvorení znovu otvoriť (najmä dvere mrazničky), je na to potrebná značná sila. Je to spôsobené podtlakom, ktorý vznikol ochladením teplého vzduchu, ktorý sa dostal do spotrebiča.

Dvere nie sú správne zarovnané:

- Skontrolujte, či prístroj stojí vodorovne.
- Pomocou nožičiek prístroj vyrovnajte.

5. Uvedenie do chodu

5.1 Elektrické pripojení



Napájacie napätie
Nebezpečenstvo úrazu
elektrickým prúdom

Spotrebič musí byť uzemnený v súlade s bezpečnostnými normami pre elektrické systémy.

Pri vyťahovaní zástrčky zo zásuvky neťahajte za kábel.

Nepripájajte prístroj do elektrickej siete mokrými rukami

Všeobecné informácie

- Skontrolujte, či parametre siete odpovedajú údajom uvedeným na identifikačnom štítku. Identifikačný štítok obsahuje technické údaje, výrobné číslo a obchodný názov prístroja a nachádza sa na viditeľnom mieste vo vnútri prístroja. Identifikačný štítok nikdy a za žiadnych okolností neodstraňujte.
- Sieťový kábel neohýbajte ani neskrúcajte. Nepoužívajte poškodený kábel.
- Uistite sa, že zástrčka a zásuvka sú rovnakého typu.
- Nepoužívajte adaptéry, rozvodky ani predlžovacie káble, pretože by sa mohli prehriať a spôsobiť popáleniny.
- Zástrčka musí byť vždy dostupná aj po nainštalovaní prístroja.
- Pred prvým zapnutím chladničky ju nechajte minimálne dve hodiny stáť vo zvislej polohe (normálna poloha, v ktorej sa chladnička bude používať).
- Ak je potrebné vymeniť napájací kábel, musí to urobiť autorizovaný servisný technik.

SK

UVEDENIE DO CHODU

5.2 Umiestnenie



Ťažký prístroj
Nebezpečenstvo pomliaždenia
Prístroj umiestňujte vždy s
pomocou ďalšej osoby



Tlak na otvorené dvere
Nebezpečenstvo poškodenia
prístroja
Pri umiestňovaní prístroja nikdy

nepoužívajte otvorené dvere na to, aby ste zariadenie presunuli na svoje miesto.

Pri otvorených dverách na ne vyvíjajte príliš veľký tlak.

Prístroj sa nesmie vystavovať priamemu slnečnému žiareniu.

Prístroj sa nesmie inštalovať do blízkosti zdrojov tepla. Ak to nie je možné, musí sa použiť vhodná izolácia.

Nepoužívajte tento prístroj v exteriéri

Výber vhodného miesta

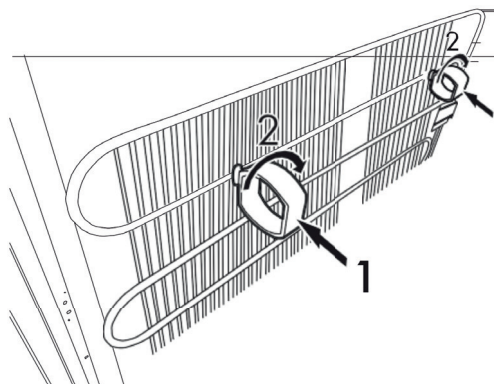
Chladničku umiestnite vždy na suché a dobre vetrané miesto. V závislosti od klimatickej triedy (uvedená je na štítku vo vnútri chladiaceho priestoru) sa môže spotrebič prevádzkovať v rôznych teplotných podmienkach.

- Spotrebič umiestnite najmenej 5 cm od elektrických alebo plynových varičov a najmenej 50 cm od spaľovacích ohrievacích telies alebo radiátorov.
- Prístroj sa nesmie inštalovať do blízkosti zdrojov tepla. Ak to nie je možné, musí sa použiť vhodná izolácia.
- Ak sa spotrebič inštaluje pod nástenné jednotky, musí sa medzi nimi ponechať aspoň 15 cm voľného priestoru.

- Umiestnite spotrebič tak, aby mal dostatočný priestor na otváranie dverí a aby sa v prípade potreby dali vybrať vnútorné zásuvky a police

Rozpery

Pre správne chladenie chladnička nesmie byť chladnička umiestnená príliš blízko steny. Aby sa tomu zabránilo, chladnička sa dodáva s dvoma plastovými rozperami, ktoré je potrebné pripevniť na vrchnú časť chladničky.



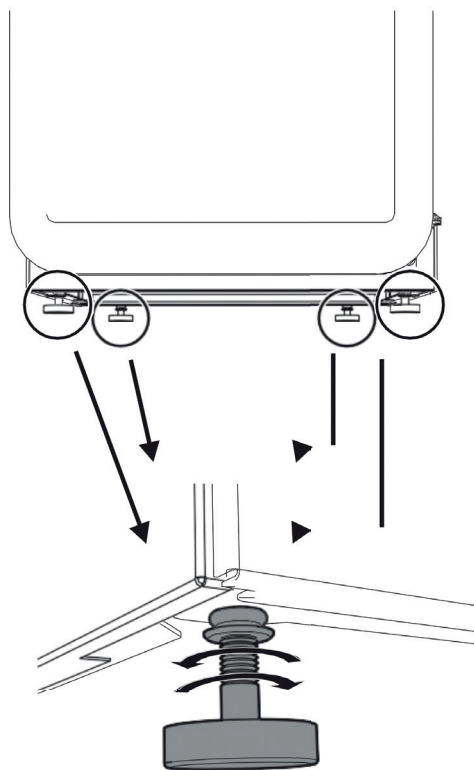
Ak chcete umiestniť rozpery, zasunúť ich medzi zvislé rebrá chladničky (1), a potom ich otočte o 90 stupňov v smere alebo proti smeru hodinových ručičiek, aby ste ich zaistili (2).

Položovanie

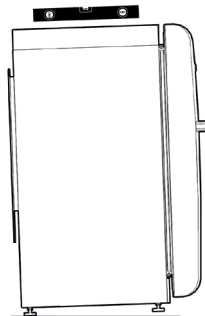
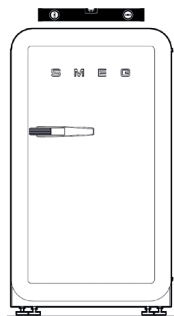
Umiestnite chladničku na pevný a rovný povrch. Odporúčame vám prístroj premiestňovať veľmi opatrne, aby ste nepoškodili podlahu (najmä, ak bude chladnička umiestnená na drevenej podlahe alebo linoleu). Ak nie je podlaha úplne rovná, použite štyri nastaviteľné nožičky v prednej časti spotrebiča.

Nastavovaním nožičiek vyrovnajte spotrebič do vodorovnej polohy

UVEDENIE DO CHODU

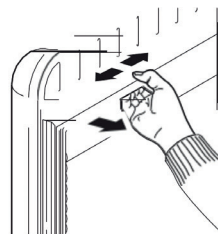
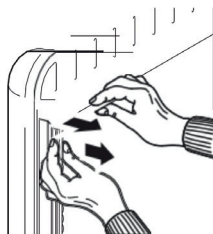


Spotřebič mierne nakloňte dozadu, aby sa mohli dvere ľahšie správne zatvoriť.



SK

Niekoľko dní po inštalácii skontrolujte, či zostal spotřebič v správnej polohe. Uistite sa, že aj keď je spotřebič v prevádzke a je naplnený potravinami, tak je stále stabilný a tesnenie dverok stále dokáže hermeticky uzavrieť dvere spotřebiča. Ak je to potrebné, znovu prístroj vyrovnajte a nastavte tesnenie



Klimatická trieda	Teplota miestnosti
SN (Subnormal)	+ 10 °C do + 32 °C
N (Normal)	+ 16 °C do + 32 °C
ST (Subtropical)	+ 18 °C do + 38 °C
T (Tropical)	+ 18 °C do + 43 °C



Aby bola chladnička správne nainštalovaná, musia sa dať dvere správne zatvoriť. Uistite sa, že tesnenie dvere hermeticky uzavrie, obzvlášť v rohoch



Tlak na tesnenie
Nebezpečenstvo poškodenia prístroja.
Nestláčajte, netrhajte ani neoddeľujte tesnenie od dverí.

Distributor:

CZ: Potten & Pannen – Staněk group, a.s.,
Horáčkova 5, 140 00 Praha 4
www.pottenpannen.cz

V případě reklamace kontaktujte výhradního distributora Potten & Pannen - Staněk.

SK: Potten & Pannen – Staněk s.r.o.
Luhačovická 6/A, 821 04 Bratislava
www.pottenpannen.sk

V prípade sťažnosti kontaktujte výhradného distribútora Potten & Pannen – Staněk.

