

TEKA



Uživatelský manuál

DSI 76850

CZ

www.teka.cz

OBSAH:

1	BEZPEČNOSTNÍ INFORMACE	3
2	POPIS VÝROBKU	8
3	POUŽITÍ MYČKY	9
3.1	Plnění soli	9
3.2	Tipy pro plnění zásuvných košů	11
4	ÚDRŽBA A ČIŠTĚNÍ	13
4.1	Vnější	13
4.2	Vnitřní	13
4.3	Péče o myčku	16
5	NÁVOD K INSTALACI	17
5.1	Připojení napájení	17
5.2	Přívod a odtok vody	18
5.3	Připojení vypouštěcích hadic	19
5.4	Umístění zařízení	20
5.5	Samostatně stojící zařízení	20
5.6	Vestavěné zařízení (pro integrovaný model)	21
6	ODSTRAŇOVÁNÍ ZÁVAD	26
6.1	Dostupnost náhradních dílů	29
7	PLNĚNÍ KOŠŮ	30
7.1	Tipy na použití přihrádky na příbory	32



POZNÁMKA:

- Kapitola Tipy na odstraňování závad vám může pomoci vyřešit některé běžné problémy.
- Pokud nemůžete problém vyřešit sami, požádejte o pomoc odborného technika.
- Výrobce může na základě neustálého vývoje a aktualizace produktu provádět úpravy bez předchozího upozornění.
- V případě, že máte zastaralý návod nebo jej ztratíte, požádejte výrobce nebo odpovědného prodejce o nový.

1 BEZPEČNOSTNÍ INFORMACE

VAROVÁNÍ!

Při používání myčky dodržujte níže uvedená opatření:

- Instalaci a opravy může provádět pouze kvalifikovaný technik
- Tento spotřebič je určen k použití v domácnostech a podobných zařízeních, jako jsou:
 - kuchyňské prostory v obchodech, kancelářích a jiných pracovních prostředích;
 - farmy;
 - pro klienty hotelů, motelů a jiných prostředích poskytujících ubytování.
 - ubytování typu B&B
- Tento spotřebič mohou používat děti od 8 let a osoby se sníženými fyzickými, smyslovými nebo duševními schopnostmi nebo s nedostatkem zkušeností a znalostí, pokud jsou pod dohledem nebo byly poučeny o bezpečném používání spotřebiče a chápou související rizika.
- Děti si se zařízením nesmějí hrát nebo provádět čištění a údržbu spotřebiče bez dozoru. (Platí pro EN60335-1)
Toto zařízení není určeno k použití osobami (včetně dětí) se sníženými fyzickými, smyslovými nebo duševními schopnostmi nebo nedostatkem zkušeností a znalostí, pokud nejsou pod dohledem nebo nebyly dostatečně poučeni ohledně použití spotřebiče osobou odpovědnou za jejich bezpečnost.

- Obalový materiál může být pro děti nebezpečný!
- Toto zařízení je určeno pouze pro vnitřní použití. Aby nedošlo k úrazu elektrickým proudem, neponořujte jednotku, napájecí kabel nebo zástrčku do vody či jiné kapaliny.
- Před čištěním a údržbou spotřebiče odpojte zástrčku ze zásuvky.
- Pokud je poškozen napájecí kabel, musí být neprodleně vyměněn výrobcem, jeho servisním zástupcem nebo podobně kvalifikovanou osobou, aby se předešlo nebezpečí.





Pokyny pro uzemnění

- Tento spotřebič musí být uzemněn. V případě špatné funkce nebo poruchy snižuje uzemnění riziko úrazu elektrickým proudem tím, že poskytuje elektrickému proudu cestu nejnižšího odporu. Tento spotřebič je vybaven uzemňovací zástrčkou.
- Zástrčka musí být zapojena do vhodné zásuvky, která je nainstalována a uzemněna v souladu se všemi místními předpisy a nařízeními.
- Nesprávné připojení uzemňovacího vodiče zařízení může mít za následek riziko úrazu elektrickým proudem.
- Pokud si nejste jisti, zda je spotřebič řádně uzemněn, obraťte se na kvalifikovaného elektrikáře nebo servisního technika.

- Zástrčku dodanou se zařízením nijak neupravujte, pokud ji nelze zapojit do zásuvky.
- Zásuvka musí být nainstalována kvalifikovaným elektrikářem.
- Používejte pouze k určenému účelu. Nesedejte nebo nestoupejte si na dvířka či přihrádku myčky na nádobí.
- Nepoužívejte myčku, dokud všechny krycí panely nejsou správně umístěny.
- Pokud je myčka nádobí v provozu, dvířka otvírejte velmi opatrně, hrozí nebezpečí vystříknutí vody.
- Na otevřená dvířka nepokládejte těžké předměty ani na ně nestoupejte, zařízení by se mohlo překlopit.
- Při vkládání předmětů určených k umytí:
 - 1) Umístěte ostré předměty tak, aby nepoškodily těsnění dvířek.
 - 2) Varování: Nože nebo jiné ostré nástroje musí být vloženy do určeného košíku hrotem dolů nebo umístěny ve vodorovné poloze.
- Některé čisticí prostředky jsou silně zásadité. Při požití mohou být extrémně nebezpečné. Vyvarujte se kontaktu s pokožkou a očima a udržujte děti v dostatečné vzdálenosti od myčky, pokud jsou dvířka otevřená.
- Po dokončení mycího cyklu zkontrolujte, zda je čisticí prostředek zcela odstraněn.

- Neumývejte plastové předměty, pokud nejsou označeny jako „vhodné do myčky“ nebo s podobným značením.
- U neoznačených plastových předmětů zkontrolujte doporučení výrobce.
- Používejte pouze prací a lešticí přípravky, které jsou doporučované pro použití v automatické myčce na nádobí.
- V myčce nikdy nepoužívejte mýdlo, prací prostředky nebo jiné mycí prostředky na ruce.
- Dvířka nenechávejte otevřená, zvyšujete tím riziko zakopnutí.
- Během instalace nesmí být kabel napájecího zdroje příliš zkroucený nebo nebezpečně přišťipnutý.
- Nezasahujte do ovládacích prvků.
- Spotřebič musí být připojen k hlavnímu vodnímu ventilu pomocí nové hadicové soupravy. Použité hadice by se neměly znovu používat.
- Z důvodu úspory energie se spotřebič v pohotovostním režimu automaticky vypne, pokud během 15 minut neproběhne žádná operace.
- Maximální počet nádobí k umytí v myčce: 14.
- Maximální přípustný tlak vody na vstupu je 1 MPa.
- Minimální přípustný tlak vody na vstupu je 0,04 MPa.

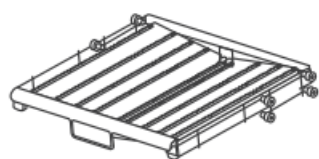
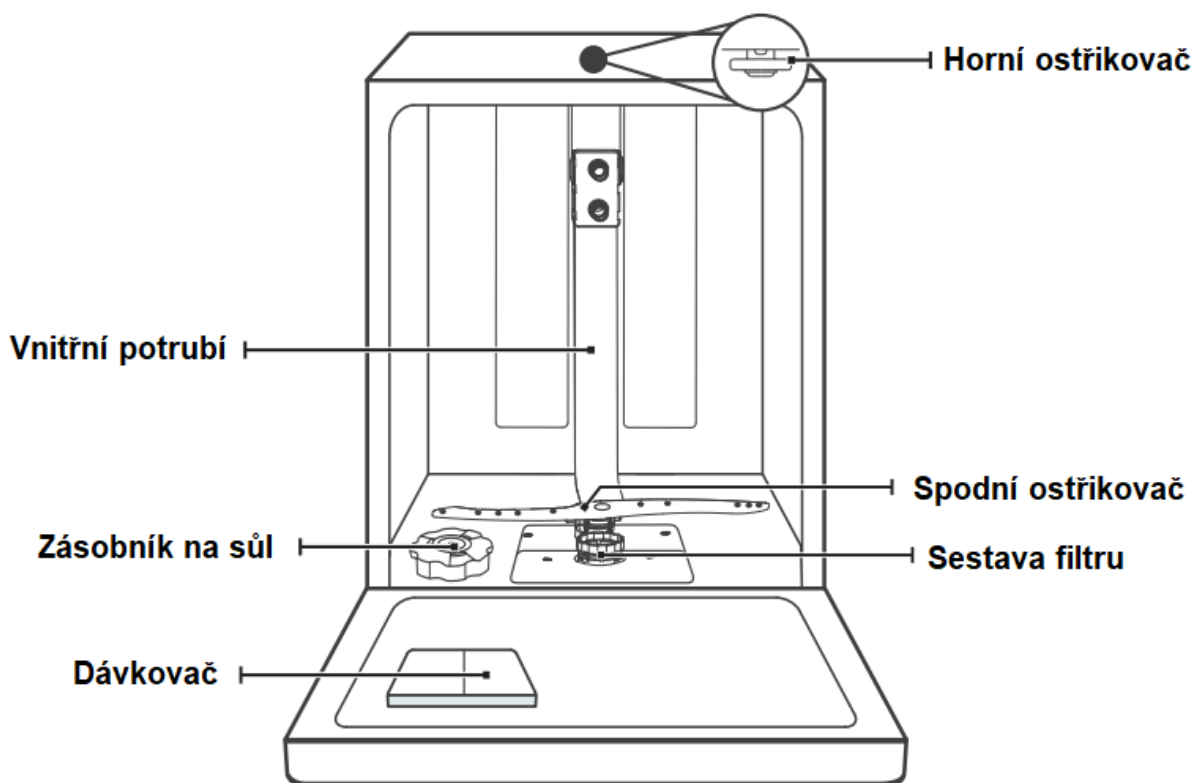
Likvidace

- Pro likvidaci obalu a spotřebiče se obraťte na recyklační středisko. Odřízněte napájecí kabel a znefunkčňte systém pro zavírání dveří. 
- Kartonové obaly jsou vyrobeny z recyklovaného papíru a musí být likvidovány ve sběrném kontejneru pro recyklaci papíru. 
- Správná likvidace tohoto výrobku pomůže zabránit možným negativním dopadům na životní prostředí a lidské zdraví, které by jinak byly ohroženy nesprávným zacházením s tímto produktem.
- Podrobnější informace o recyklaci tohoto výrobku získáte na místním městském úřadě nebo centru pro likvidaci domácího odpadu.
- **LIKVIDACE: Nelikvidujte tento výrobek jako netříděný komunální odpad. Sběr těchto odpadů vyžaduje zvláštní zacházení.**

2 POPIS VÝROBKU

DŮLEŽITÉ UPOZORNĚNÍ:

Pro dosažení co nejlepšího výkonu vaší myčky, přečtěte si před prvním použitím všechny pokyny k obsluze.



Příhrádka na příbory



Horní ostřikovač

Horní koš



Příhrádka na šálky

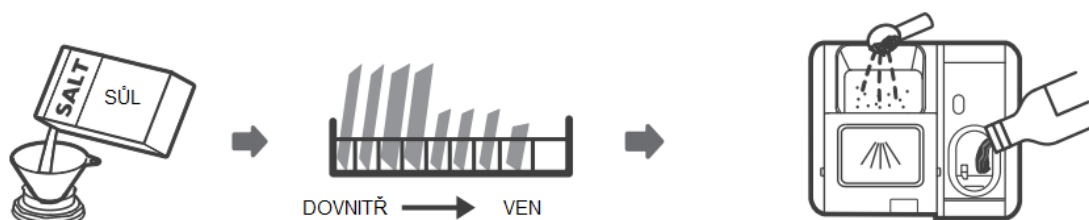
Spodní koš

💡 POZNÁMKA:

Obrázky mají pouze informační charakter, různé modely myček se mohou lišit.

3 POUŽITÍ MYČKY

Před použitím myčky:



1. Nastavte změkčovač vody
2. Naplňte zásobník solí
3. Naplňte zasouvací koše nádobím
4. Naplňte dávkovač mycím prostředkem



Pokud potřebujete nastavit změkčovač vody, konzultujte kapitolu 1 „Změkčovač vody“ v ČÁSTI II: Speciální verze.

3.1 Plnění soli

POZNÁMKA:

Pokud váš model nedisponuje změkčovačem vody, můžete tuto kapitolu přeskočit.

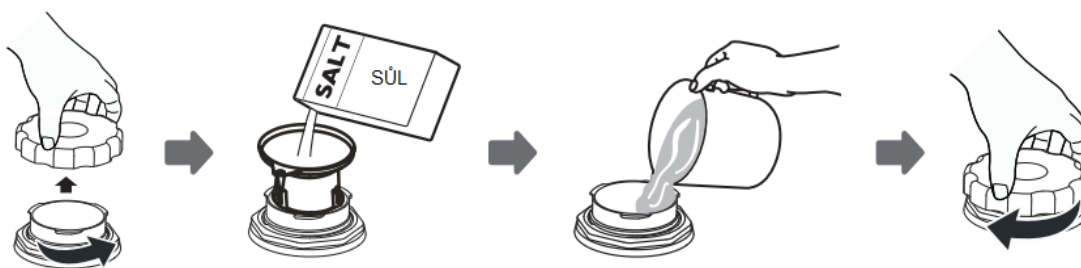
Vždy používejte sůl, která je určena pro použití v myčce na nádobí.

Zásobník na sůl se nachází pod spodním zásuvným košem a musí být naplněn dle instrukcí uvedených v následujícím textu.

VAROVÁNÍ!


- **Vždy používejte sůl, která je určena pro použití v myčce na nádobí!**
Jiný typ soli, který není speciálně určen pro použití v myčce na nádobí, např. kuchyňská sůl, může změkčovač vody poškodit. V případě poškození způsobeného použitím nevhodného typu soli, výrobce neposkytuje žádnou záruku ani neručí za způsobené škody.
- **Sůl plňte pouze před spuštěním cyklu**
Tím zabráníte, aby se zrnka soli nebo slaná voda usadila ve spodní části zařízení, čímž by mohlo dojít ke korozi.

Při plnění soli do myčky postupujte podle následujících pokynů:



1. Vyjměte spodní zásuvný koš a odšroubujte víčko zásobníku.
2. Vložte konec trychtýře (je-li součástí dodávky) do otvoru a naplňte cca 1,5 kg soli do myčky.
3. Naplňte zásobník na sůl vodou až na maximum. Je běžné, že ze zásobníku vytéká malé množství vody.
4. Po naplnění zásobníku pevně zašroubujte víčko.
5. Po naplnění zásobníku zhasne výstražná kontrolka.
6. Ihned po naplnění zásobníku spusťte mycí program (doporučujeme použít krátký program). Pokud tak neučiníte, může dojít k poškození filtračního systému, čerpadla nebo jiných důležitých částí stroje slanou vodou. Na tato poškození se nevztahuje záruka.

POZNÁMKA:

- Zásobník na sůl znovu plňte pouze tehdy, když se na ovládacím panelu rozsvítí kontrolka  V závislosti na tom, jak dobře se sůl rozpouští, může výstražná kontrolka soli stále svítit, i když je zásobník na sůl naplněný.

Pokud na ovládacím panelu není výstražná kontrolka soli (u některých modelů), můžete odhadnout, kdy je třeba sůl doplnit, a to podle počtu cyklů, které myčka provedla.

- Pokud se sůl ze zásobníku vysypala, spusťte program oplachu nebo krátký program.

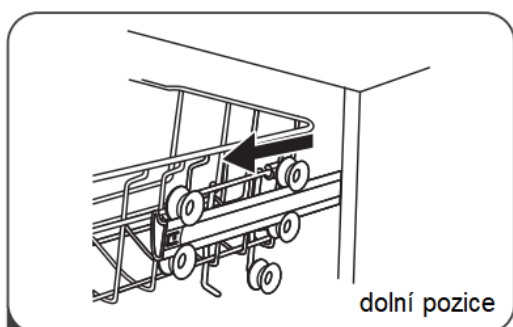
3.2 Tipy pro plnění zasouvacích košů

Nastavení horního koše

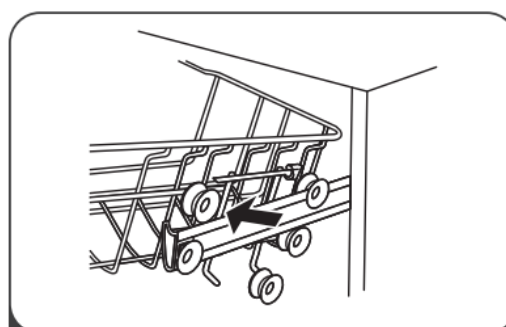
Typ 1:

Výška horního koše se dá přizpůsobit vyššímu nádobí, tak aby se vešlo jak do horního, tak spodního koše.

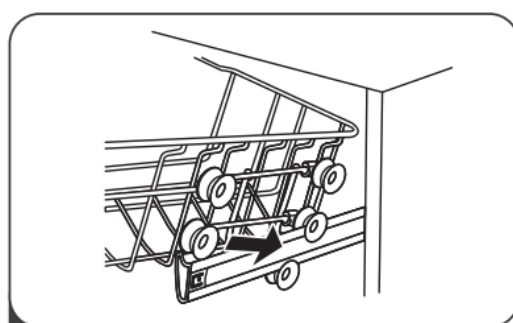
Chcete-li upravit výšku horního koše, postupujte následovně:



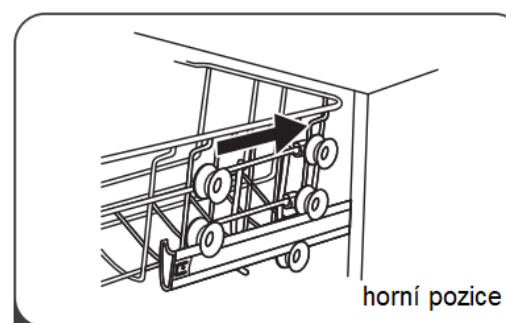
1 Vysuňte horní koš.



2 Vyměňte horní koš.

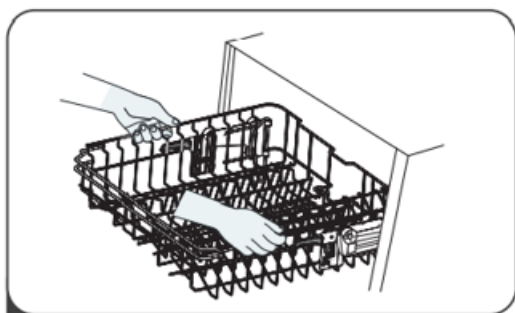


3 Znovu nasuňte koš na horní nebo dolní válečky.

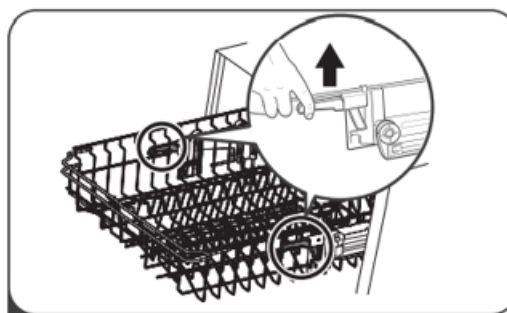


4 Zatlačte na koš směrem dovnitř.

Typ 2:



1 Chcete-li zvednout horní koš, jednoduše jej zvedněte ve středu každé strany, dokud koš nezapadne na místo v horní poloze. Není nutné zvedat nastavovací madla.



2 Chcete-li jej dát dolů, zvedněte madla na obou stranách, abyste koš uvolnili a spustili jej do dolní polohy.

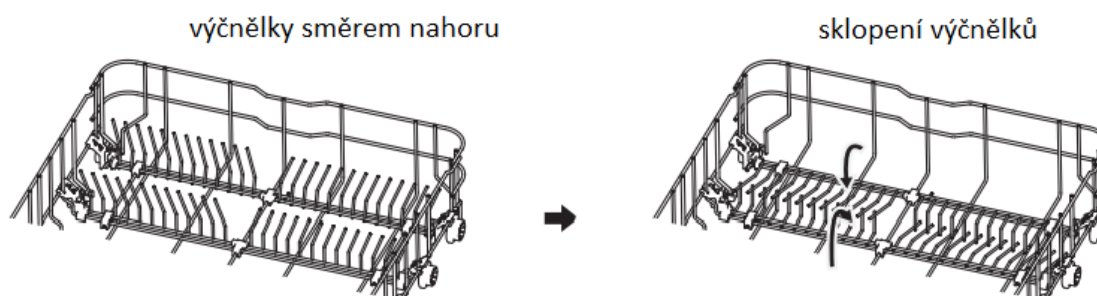
Sklopení přihrádky na šálky

Chcete-li získat místo pro vyšší předměty v horním koši, zvedněte přihrádku na šálky. Poté o ni můžete opřít vysoké skleničky.



Sklopení odkládací přihrádky

Výčnělky ve spodním koši se používají k umístění talířů a misek. Lze je sklopit, a vytvořit tak prostor pro umístění větších předmětů.



4 ÚDRŽBA A ČIŠTĚNÍ

4.1 Vnější

Dvířka a těsnění dvířek

Těsnění dvířek pravidelně čistěte měkkým vlhkým hadříkem, abyste odstranili usazeniny potravin.

Při plnění myčky se můžou zbytky jídla a pití dostat do bočních stran dvířek myčky. Tyto povrchy jsou mimo mycí prostor a mimo dosah vody z ostříkovačů. Veškeré nečistoty je třeba před zavřením dvířek setřít.

Ovládací panel

Pokud je to nutné, otřete ovládací panel pouze měkkým vlhkým hadříkem.

VAROVÁNÍ!

- Abyste zabránili vniknutí vody do zámku dveří a elektrických součástí, nepoužívejte žádné sprejové čisticí prostředky.
- Na vnější povrchy nikdy nepoužívejte abrazivní čisticí prostředky nebo drátěnky, protože by mohly povrch poškrábat. Některé papírové utěrky jej také mohou poškrábat nebo na něm zanechat stopy.

4.2 Vnitřní

Filtrační systém

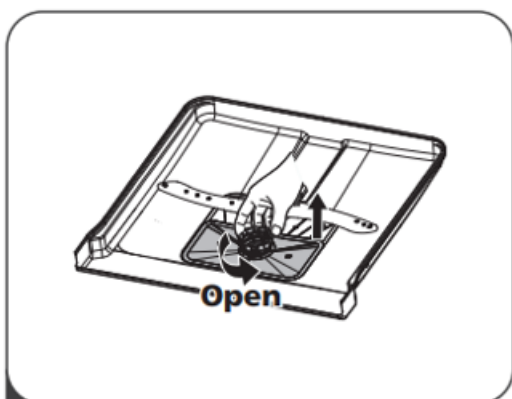
Filtrační systém ve spodní části mycí skříně zadržuje hrubé nečistoty z mycího cyklu, jako jsou párátko nebo úlomky. Nahromaděné hrubé nečistoty mohou způsobit ucpání filtrů. Pravidelně kontrolujte stav filtrů, odstraňujte cizí předměty a v případě potřeby vyčistěte části filtračního systému.

Při čištění filtrů postupujte podle následujících pokynů.

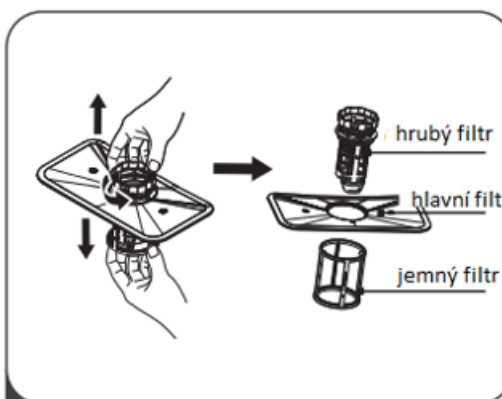


POZNÁMKA:

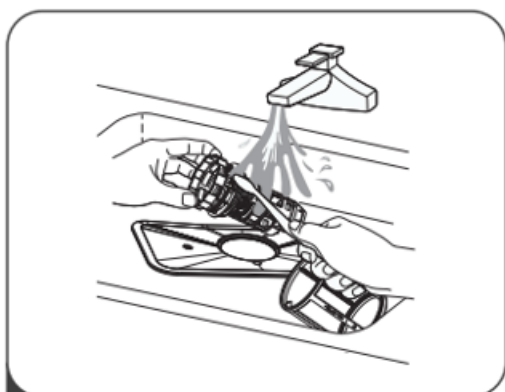
Obrázky jsou pouze ilustrativní, různé modely filtračního systému a ostříkovačích ramen se mohou lišit.



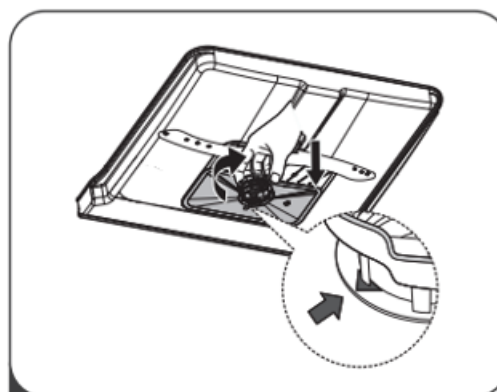
1 Otočte hrubým filtrem proti směru hodinových ručiček. Tím jej odblokujete. Zvednutím filtru jej vyjmete z myčky.



2 Jemný filtr lze vytáhnout ze spodní části sestavy filtru. Hrubý filtr oddělíte od hlavního filtru lehkým stlačením horních jazyčků a jeho vytažením.



3 Větší zbytky jídla lze vyčistit opláchnutím filtru pod tekoucí vodou. Pro důkladnější vyčištění použijte měkký čistící kartáč.



4 V opačném pořadí smontujte filtry dohromady, vyměňte vložku filtru a otočte ve směru hodinových ručiček.

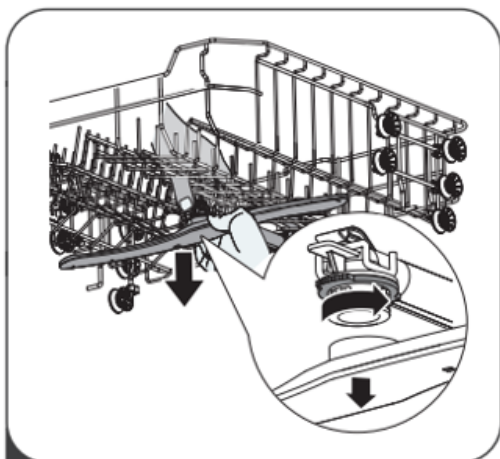
VAROVÁNÍ!

- Filtry příliš neutahujte. Filtry řádně vraťte zpět, bez nich by se do systému mohly dostat hrubé nečistoty a způsobit tak ucpání.
- Nikdy nepoužívejte myčku na nádobí bez nasazených filtrů. Nesprávná výměna filtru může snížit výkonnost zařízení a poškodit nádobí a náčiní.

Ostřikovače

Ostřikovací ramena je nutné pravidelně čistit, aby chemikálie na tvrdou vodu neucpaly trysky a ložiska.

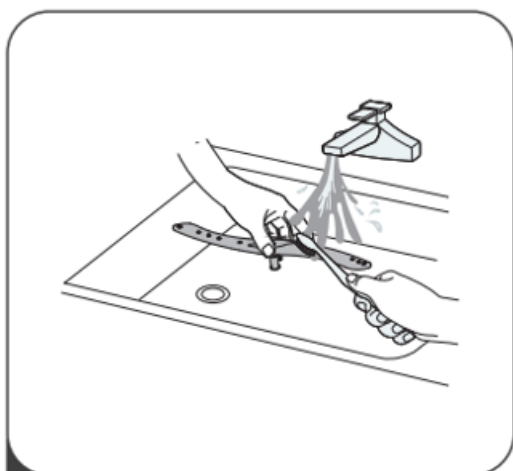
Při čištění ostřikovačů postupujte podle následujících pokynů:



- 1** Chcete-li vyjmout horní ostřikovač, přidržte matici a otáčením ostřikovače ve směru hodinových ručiček jej vyjměte.



- 2** Chcete-li vyjmout spodní ostřikovač, vytáhněte jej směrem nahoru.



- 3** Umyjte ostřikovače mýdlem a teplou vodou a trysky očistěte měkkým kartáčkem.

4.3 Péče o myčku

Ochrana před mrazem

V zimě myčku chraňte před mrazem. Po dokončení každého cyklu postupujte následovně:

1. Odpojte napájení myčky od zdroje elektrické energie.
2. Vypněte přívod vody a odpojte přívodní potrubí vody od vodního ventilu.
3. Vypusťte vodu ze sacího potrubí a vodního ventilu. (Použijte vhodnou nádobu na zachycení vody)
4. Připojte potrubí zpět k přívodu vody a vodnímu ventilu
5. Vyjměte filtr a pomocí houbičky odsajte vodu.

Po každém mytí

Po každém mytí vypněte přívod vody a na chvíli nechte dvířka pootevřená, aby se uvnitř nehromadila vlhkost a pachy.

Odstraňte zástrčku

Před čištěním nebo údržbou vždy vytáhněte zástrčku ze zásuvky.

Žádná rozpouštědla ani abrazivní čištění

K čištění vnějších a pryžových částí myčky nepoužívejte rozpouštědla ani abrazivní čisticí prostředky. Používejte pouze hadřík a teplou mýdlovou vodu.

K odstranění skvrn z externích částí zařízení použijte hadřík navlhčený ve vodě, trochu octa nebo čisticí prostředek určený speciálně pro myčky na nádobí.

Pokud se myčka delší dobu nepoužívá

Doporučujeme spustit mycí cyklus s prázdnou myčkou a poté vytáhnout zástrčku ze zásuvky, vypnout přívod vody a nechat dvířka spotřebiče mírně otevřená. Prodloužíte tím životnost těsnění dvířek a zabráníte tvorbě pachů uvnitř spotřebiče.

Přemístění spotřebiče

Pokud je třeba se spotřebičem pohybovat, snažte se jej udržovat ve svislé poloze. Je-li to nezbytně nutné, lze jej položit na zadní stranu.

Těsnění

Jedním z faktorů, které způsobují tvorbu pachů v myčce, jsou zbytky potravin, které se zachytávají v těsnění. Pravidelně umývejte vlhkou houbičkou.

5 NÁVOD K INSTALACI

VAROVÁNÍ!



Nebezpečí úrazu elektrickým proudem

Před instalací myčky nádobí odpojte elektrické napájení.

Pokud tak neučiníte, může dojít k úmrtí nebo úrazu způsobeným elektrickým proudem.

⚠ POZOR!

Instalace potrubí a elektrických zařízení musí být provedena odborným personálem.

5.1 Připojení napájení

VAROVÁNÍ!

Pro osobní bezpečnost:

- Na tento spotřebič nepoužívejte prodlužovací kabel ani adaptér zástrčky.
- Za žádných okolností nepřerušujte ani neodpojujte uzemňovací připojení od napájecího kabelu.

Elektrické požadavky

Podívejte se na typový štítek, abyste zjistili jmenovité napětí, a připojte myčku k příslušnému zdroji napájení. Použijte požadovanou pojistku 10A / 13A / 16A, doporučenou pojistku s časovým zpožděním nebo jistič a zajistěte samostatný obvod sloužící pouze pro toto zařízení.

Elektrické připojení

Zajistěte, aby napětí a frekvence napájecího zdroje odpovídaly údajům na typovém štítku. Zástrčku zapojte pouze do řádně uzemněné elektrické zásuvky. Pokud elektrická zásuvka, ke které musí být spotřebič připojen, není vhodná pro zástrčku, vyměňte zásuvku – nepoužívejte adaptéry nebo podobná zařízení, protože by mohly způsobit přehřátí a popáleniny.

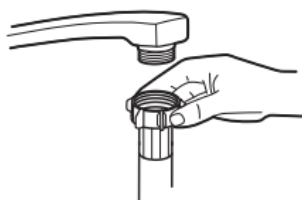
⚠ Před použitím se ujistěte, že je spotřebič řádně uzemněn!

5.2 Přívod a odtok vody

Připojení studené vody

Připojte přívodní hadici studené vody k závitovému 3/4 (palcovému) konektoru a ujistěte se, že pevně sedí na svém místě.

Pokud je vodovodní potrubí nové nebo jste jej delší dobu nepoužívali, nechte vodu chvíli proudit, abyste se ujistili, že je voda čistá. Toto opatření je nutné, aby se zabránilo riziku ucpání přívodu vody a poškození spotřebiče.



běžná přívodní hadice



bezpečnostní přívodní hadice

Bezpečnostní přívodní hadice

Bezpečnostní přívodní hadice má dvojitě stěny. V případě prasknutí hadice, a když se vzduchový prostor mezi přívodní hadicí a vlnitou hadicí naplní vodou, dojde k zablokování průtoku vody.

VAROVÁNÍ!

Hadice, která se připevňuje k dřezovému kohoutku, může prasknout, pokud je nainstalována na stejném vodním potrubí jako myčka. Pokud je jí váš dřez vybaven, doporučujeme odpojit hadici a otvor zaslepit.

Jak připojit bezpečnostní přívodní hadici

1. Vytáhněte bezpečnostní přívodní hadici z úložného prostoru umístěného v zadní části myčky.
2. Přišroubujte bezpečnostní přívodní hadici ke kohoutku se 3/4palcovým závitem.
3. Před spuštěním myčky otevřete přívod vody.

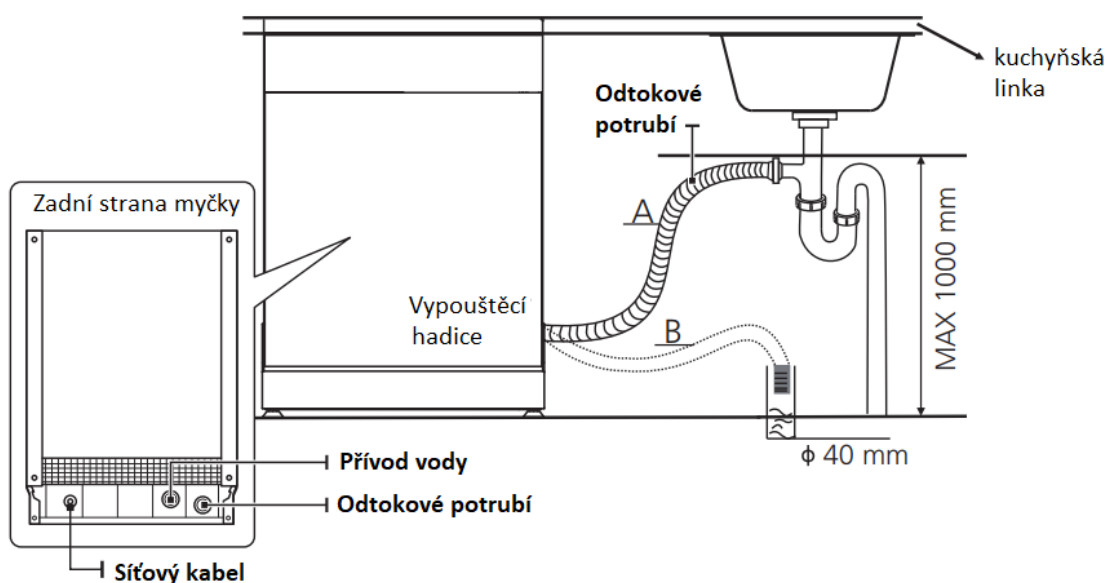
Jak odpojit bezpečnostní přívodní hadici

1. Zavřete přívod vody.
2. Odšroubujte bezpečnostní přívodní hadici od kohoutku.

5.3 Připojení vypouštěcích hadic

Zasuňte vypouštěcí hadici do odtokové trubky o minimálním průměru 4 cm nebo ji nechte vytéct do dřezu, přičemž dbejte na to, abyste ji neohýbali nebo nezkroutili. Výška odtokového potrubí nesmí být více jak 1000 mm. Volný konec hadice nesmí být ponořen do vody, aby nedocházelo ke zpětnému toku.

⚠ Vypouštěcí hadici bezpečně zafixujte buď v poloze A, nebo v poloze B.



Jak vypustit přebytečnou vodu z hadic

Pokud je připojení k odtokovému potrubí umístěno více jak 1000 mm nad podlahou, může ve vypouštěcí hadici zůstat voda. Přebytečná voda musí být vypuštěna, a to do kbelíku nebo jiné vhodné nádoby, kterou přidržíte níže než je dřez.

Odtok vody

Připojte vypouštěcí hadici. Vypouštěcí hadice musí být správně namontována, aby nedocházelo k úniku vody. Zajistěte, aby vypouštěcí hadice nebyla zkroucená nebo stlačená.

Prodlužovací hadice

Pokud potřebujete vypouštěcí hadici prodloužit, vždy používejte podobný druh hadice. Hadice nesmí být delší než 4 metry, jinak by se mohl snížit mycí výkon myčky.

Připojení k sifonu

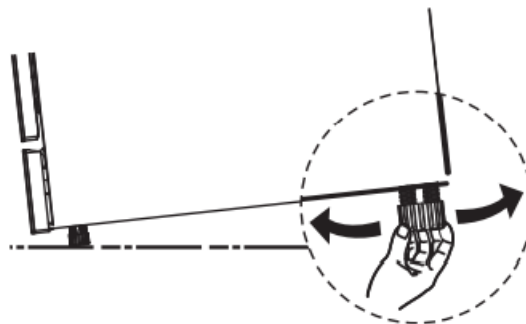
Připojení odpadu musí být pod 1000 mm (maximálně) od spodní části myčky.

5.4 Umístění zařízení

Umístěte spotřebič na požadované místo. Zadní část by měla být směrem ke zdi a po stranách podél přilehlých skříněk nebo stěn. Myčka je vybavena přívodními a vypouštěcími hadicemi, které lze, dle potřeby, připojit jak na pravou, tak na levou stranu.

Vyrovnání spotřebiče

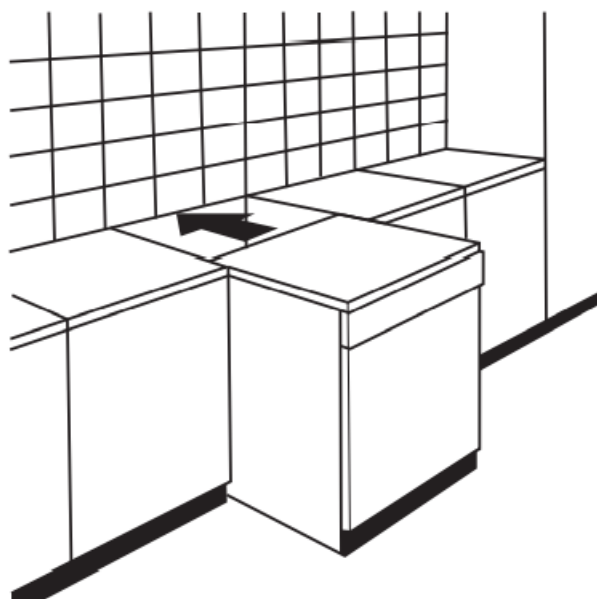
Jakmile je spotřebič umístěn ve vodorovné poloze, lze výšku myčky upravit pomocí šroubovacích nožiček. V žádném případě nesmí být spotřebič nakloněn o více jak 2°.



5.5 Samostatně stojící zařízení

Montáž mezi stávající skřínky

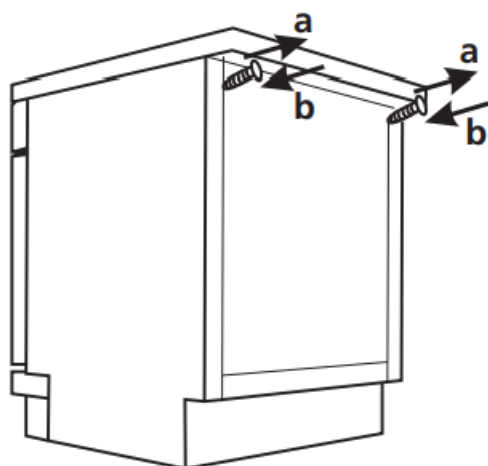
Výška myčky (845 mm) byla navržena tak, aby umožnila umístění spotřebiče mezi stávající skřínky stejné výšky v moderně vybavených kuchyních. Laminovaná horní část stroje nevyžaduje žádnou zvláštní péči, protože je odolná vůči teple, poškrábání i skvrnám.



Montáž pod stávající pracovní desku

(při montáži pod pracovní desku)

Ve většině moderně vybavených kuchyní je pouze jedna pracovní deska, pod kterou jsou umístěny skříňky a elektrické spotřebiče. V takovém případě odšroubujte pracovní desku myčky – šrouby naleznete pod zadní hranou desky (a).



POZOR!

Poté, co odmontujete pracovní desku myčky, je třeba šrouby opět zašroubovat pod zadní hranu horní části (b).

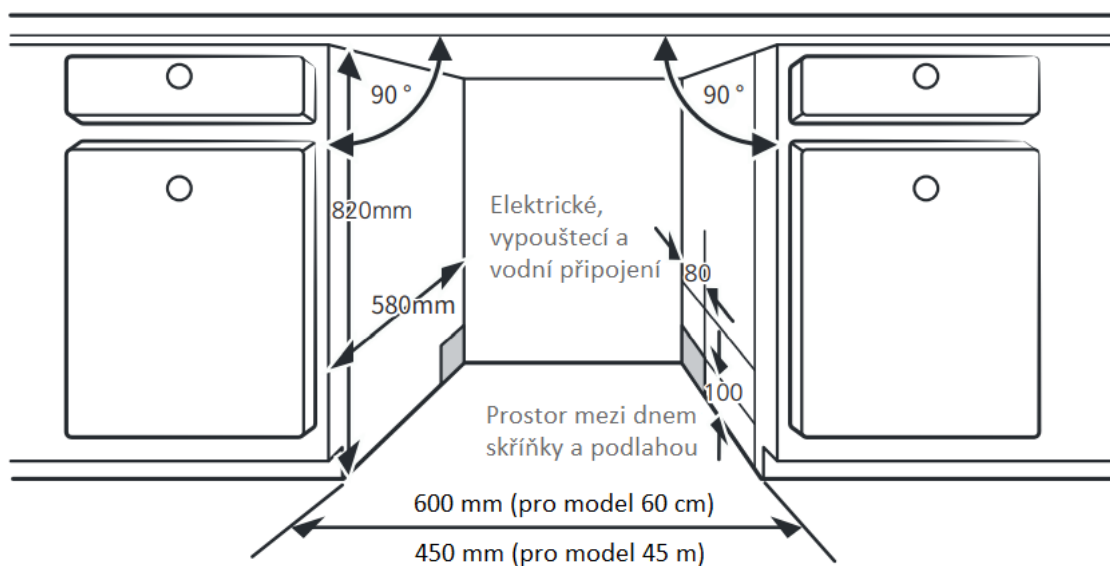
5.6 Vestavěné zařízení (pro integrovaný model)

Krok 1: Výběr nejvhodnějšího umístění pro myčku

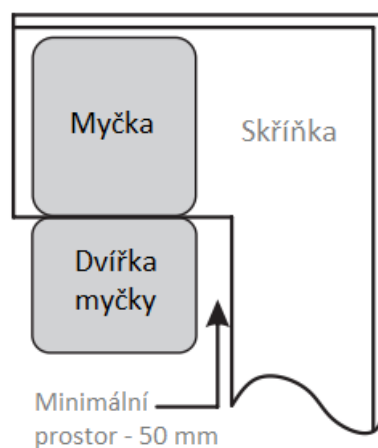
Instalační poloha myčky musí být v blízkosti stávajících přírodních a vypouštěcích hadic a elektrické zásuvky.

Názorný příklad rozměrů skříně a montážní polohy myčky.

1. Méně než 5 mm mezi horní částí myčky a skříňkou a vnějšími dvířky zarovnanými se skříňkou.



1. Pokud je myčka umístěna v rohu skříňky, je třeba ponechat určitý prostor po otevření dvířek



POZNÁMKA:

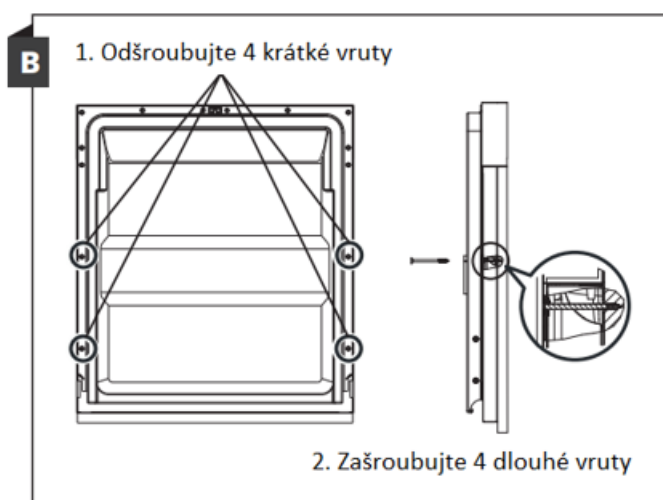
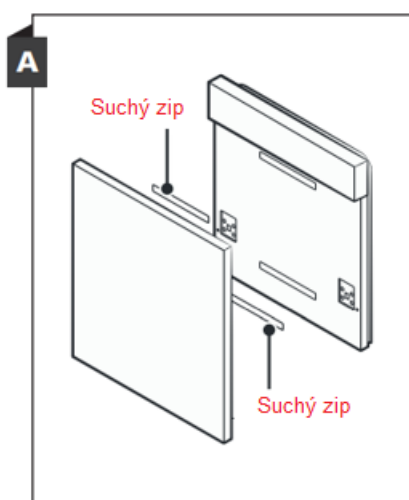
V závislosti na umístění elektrické zásuvky, možná budete muset vyříznout otvor na opačné straně skříňky.

Krok 2: Rozměry a montáž pohledového panelu

 **Pohledový dřevěný panel připevníte dle konkrétních pokynů.**

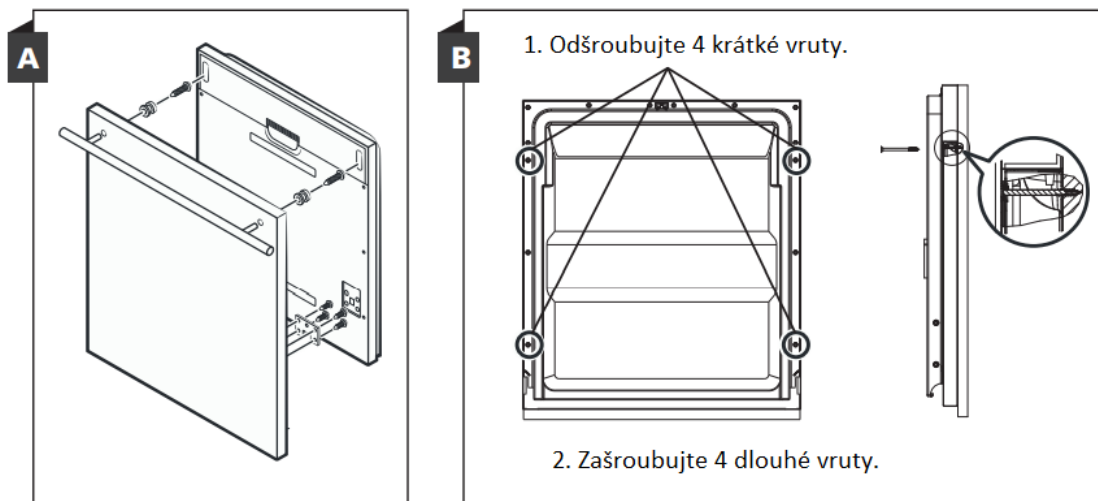
Polozabudovaný model

Suchý zip A připevněte na pohledový dřevěný panel a plstěný suchý zip B připevněte na vnější dveře myčky (viz obrázek A). Po ustavení do polohy připevněte panel na dveře myčky pomocí vrutů a šroubů (viz obrázek B).



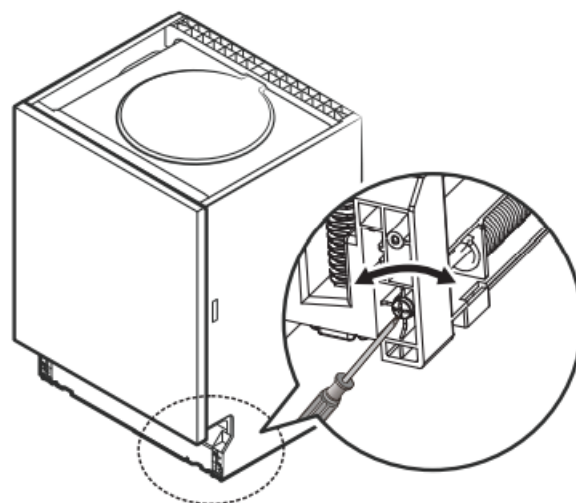
Plně zabudovaný model

Na pohledový dřevěný panel namontujte háček a zasuňte jej do štěrbině na vnější straně dveří myčky (viz obrázek A). Po ustavení do polohy připevněte panel na dveře myčky pomocí vrutů a šroubů (viz obrázek B).



Krok 3: Nastavení síly pružiny dveří

1. Pružiny dvířek mají z výroby nastavené správné napnutí. Při montáži dřevěného pohledového panelu je třeba napnutí pružiny dveří upravit. Otáčením stavěcího šroubu stavěcí mechanismus napíná nebo uvolňuje ocelové lanko.
2. Napnutí pružiny dveří je správné, pokud dvířka v plně otevřené poloze zůstanou vodorovně, ale po lehkém zatlačení stoupají nahoru.

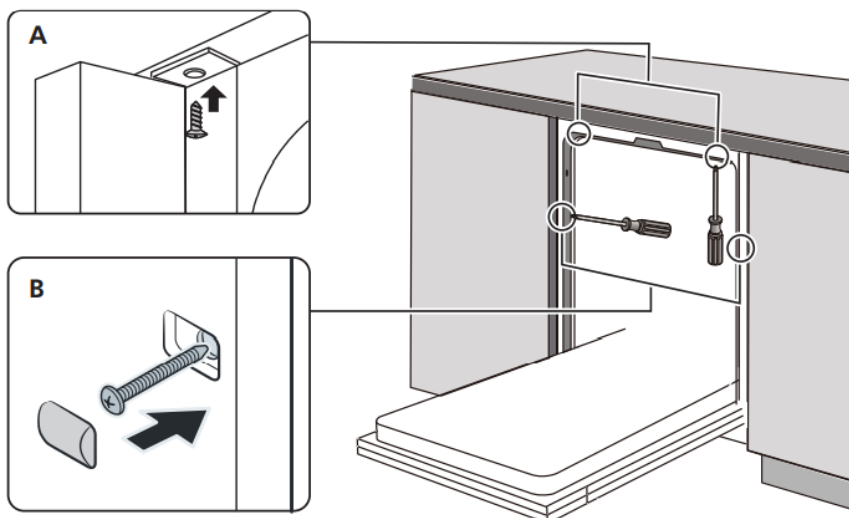


Krok 4: Postup pro montáž myčky



Konkrétní instalační postup viz instalační výkresy.

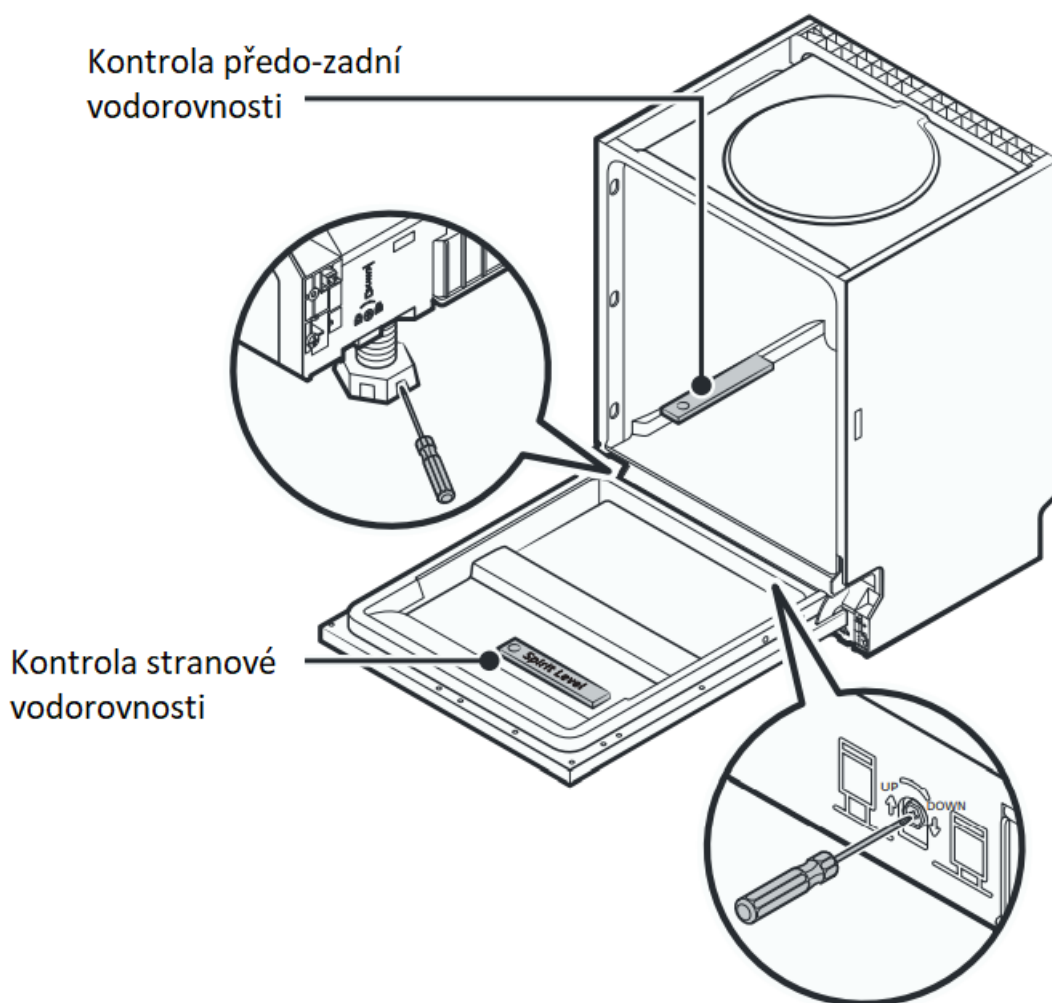
1. Přilepte kondenzační pásku pod desku kuchyňské linky. Dbejte na to, aby byla v jedné rovině s okrajem pracovní plochy. (Krok 2)
2. Připojte přívodní hadici k přívodu studené vody.
3. Připojte vypouštěcí hadici.
4. Připojte napájecí kabel.
5. Zasuňte myčku do skříňky.
6. Vyrovnejte myčku. Zadní patku lze nastavit z přední části myčky otáčením imbusového klíče ve středu spodní části myčky. Pro nastavení předních patek použijte plochý šroubovák a otáčením přední patky vyrovnejte myčku do roviny. (Krok 5 a Krok 6)
7. Připevněte pohledový panel na vnější dvířka myčky (Krok 7 – Krok 10)
8. Pomocí imbusového klíče nastavte sílu pružin dveří. Otáčením ve směru hodinových ručiček se levá i pravá pružina dveří utahují. Pokud to neprovedete, může dojít k poškození myčky. (Krok 11)
9. Myčka musí být zajištěna na svém místě. Zde jsou uvedeny dva možné způsoby:
 - A. Běžná pracovní plocha: Vložte montážní háček do boční štěrbiny a přišroubujte myčku k pracovní ploše pomocí šroubů.
 - B. Mramorová nebo žulová pracovní deska: Upevněte na stranách pomocí šroubů.



Krok 5: Vyrovnání myčky

Pro správnou funkci zásuvek na nádobí a dobré výsledky mytí, musí být myčka ve vodorovné poloze.

1. Pro kontrolu, zda je myčka ve vodorovné poloze, přiložte vodováhu na dveře a na koš uvnitř myčky, tak jak je znázorněno na obrázku.
2. Vyrovnajte myčku jednotlivým nastavením tří stavěcích patek.
3. Při vyrovnávání myčky dbejte, aby se myčka nepřevrhla.



POZNÁMKA:

Maximální stavěcí výška patek je 50 mm

6 ODSTRAŇOVÁNÍ ZÁVAD

Než zavoláte do servisu

Volání do servisu si můžete ušetřit, když si nejprve projdete tabulky na následujících stranách.

Problém	Možné příčiny	Co dělat
Myčka se nespouští	Přetavená pojistka nebo shozený jistič	Vyměňte pojistku nebo zapněte jistič. Odpojte další spotřebiče, které jsou na stejném okruhu jako myčka.
	Není zapnuté napájení	Ujistěte se, že je myčka zapnutá a dvířka bezpečně uzavřená. Ujistěte se, že je napájecí kabel řádně zapojen do zásuvky.
	Nízký tlak vody	Zkontrolujte, zda je správně připojený a otevřený přívod vody
	Dvířka myčky nejsou správně zavřena	Dvířka řádně uzavřete a zaklapněte
Z myčky se neodčerpává voda	Zkroucená nebo stlačená vypouštěcí hadice	Zkontrolujte vypouštěcí hadici
	Ucpaný filtr	Zkontrolujte filtrační systém
	Ucpaný dřez	Zkontrolujte, zda dřez správně odtéká. Pokud je problém s neodtékajícím dřezem, možná spíše než opraváře myček, budete potřebovat instalátéra.
Ve vaně je mýdlová pěna	Nesprávný mycí prostředek	Pění zamezíte použitím speciálního mycího prostředku do myčky. Pokud dochází k pěnění, otevřete myčku a nechte pěnu vyprchat. Na dno myčky nalijte 1 litr studené vody. Myčku zavřete a zvolte některý z programů. Myčka jako první krok provede odčerpání vody. Po odčerpání otevřete dvířka a přesvědčte se, jestli pěna zmizela. V případě nutnosti postup zopakujte.

Problém	Možné příčiny	Co dělat
	Rozlité leštidlo	Rozlité leštidlo vždy neprodleně vytřete.
Skvrny uvnitř vany	Pravděpodobně jste použili mycí prostředek s barvivem	Vždy používejte mycí prostředek bez barviva.
Bílý povlak na vnitřním povrchu	Minerály z tvrdé vody	Vnitřek myčky vyčistěte vlhkým měkkým hadříkem s prostředkem na čištění myček. Použijte gumové rukavice. Nikdy nepoužívejte jiné přípravky než speciální prostředky na čištění myček kvůli nebezpečí vzniku pěny.
Rezavé skvrny na příborech	Dotyčné předměty nejsou odolné vůči korozi	V myčce neumývejte předměty, které nejsou odolné proti korozi.
	Nespustili jste myčku po nasypání soli. Stopy soli se dostaly do cyklu mytí	Po dosypání soli vždy spusťte program rychlého mytí s prázdnou myčkou a bez funkce turbo (je-li k dispozici)
	Otevřené víčko změkčovače	Zkontrolujte víčko. Ujistěte se, že správně sedí.
Z myčky se ozývá klepání	Ostřikovač naráží do předmětu v koši	Přerušete program a přeskládejte předměty, které překážejí ostřikovači
Z myčky se ozývá drnčení	Nádobí není v koši správně umístěné	Přerušete program a přeskládejte nádobí
Z vodovodního potrubí se ozývá klepání	Důvodem může být montáž potrubí nebo průřez trubek	Nemá vliv na funkci myčky. V případě pochybností se obraťte na odborně způsobilého instalátéra.
Nádobí není čisté	Nádobí jste špatně vložili	Viz ČÁST II: „Příprava a vkládání nádobí do košů“
	Program není dostatečně silný	Zvolte intenzivnější program

Problém	Možné příčiny	Co dělat
Nádobí není čisté	Nedostatečná dávka mycího prostředku	Použijte více mycího prostředku nebo jiný mycí prostředek.
	Nádobí překáží ostřikovačům	Přeskládejte nádobí tak, aby se ostřikovače mohly volně otáčet
	Filtrovací jednotka na dně myčky je zanesená nebo nesprávně namontovaná. Může tak způsobovat zablokování trysek ostřikovače.	Filtrovací jednotku vyčistěte nebo správně namontujte. Vyčistěte trysky ostřikovačů.
Zakalené skleněné nádobí	Měkká voda ve spojení s příliš velkým množstvím mycího prostředku	Jestliže máte měkkou vodu, použijte při mytí skleněného nádobí méně mycího prostředku a zvolte kratší cyklus.
Bílé tečky na nádobí	Tvrdá voda může způsobit usazování vodního kamene.	Zkontrolujte nastavení změkčovače vody nebo stav zásobníku soli.
Černé nebo šedé skvrny na nádobí	O nádobí se třely hliníkové předměty	Skvrny vyčistěte jemným abrazivním přípravkem.
V dávkovači zůstává mycí prostředek	Dávkovači překáží nádobí	Překládejte nádobí.
Nádobí není suché	Nesprávně založené nádobí	Pokud jsou na nádobí zbytky mycího prostředku, používejte rukavice, abyste zabránili podráždění pokožky.
	Nádobí jste vyjmuli příliš brzy	Nádobí z myčky nevyndávejte ihned po umytí. Pootevřete dvířka, aby mohla unikát pára. Nádobí začněte vyndávat teprve tehdy, když teplota dostatečně klesla. Nejprve vyprázdněte dolní koš, tak na něj nenakape voda z horního koše.

Problém	Možné příčiny	Co dělat
Nádobí není suché	Zvolili jste nevhodný program	U krátkých programů je teplota mytí nižší. Tím se také snižuje mycí výkon. Zvolte program s delší dobou mytí.
	Používáte příbory s nekvalitní povrchovou úpravou	Z těchto předmětů voda hůře stéká. Příbory a nádobí tohoto druhu není vhodné umývat v myčce.

VAROVÁNÍ!

Auto-opravy nebo neprofesionální opravy mohou ovlivnit bezpečnost uživatele a mohou mít dopad na záruku spotřebiče.

6.1 Dostupnost náhradních dílů

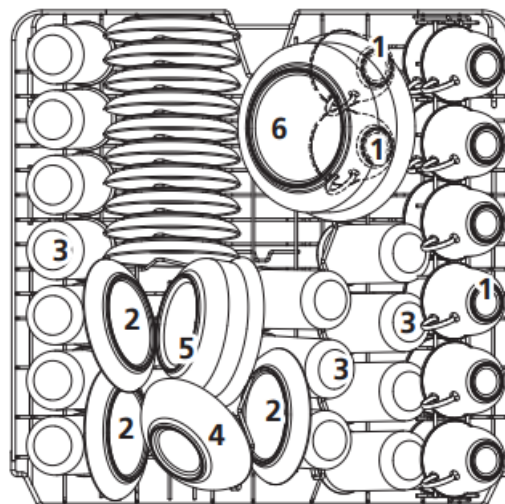
- **Sedm let po uvedení posledního modelu jednotky na trh:**
Motor, cirkulační a vypouštěcí čerpadlo, ohřivače a topná tělesa, včetně tepelných čerpadel (samostatně nebo sdruženě), potrubí a související vybavení, jako jsou všechny hadice, ventily, filtry a vodní uzávěry, konstrukční a vnitřní části související se sestavou dvířek (samostatně nebo sdruženě), desky plošných spojů, elektronické displeje, tlakové spínače, termostaty a senzory, software a firmware včetně resetovacího softwaru.
- **Deset let po uvedení posledního modelu jednotky na trh**
Dveřní závěs a těsnění, ostatní těsnění, ostřikovače, odtokové filtry, vnitřní přihrádky a plastové vybavení včetně košů a vík.

7 PLNĚNÍ KOŠŮ DLE NORMY EN50242:

Spuštění kompletně naplněné myčky přispívá k úspoře energie a vody.

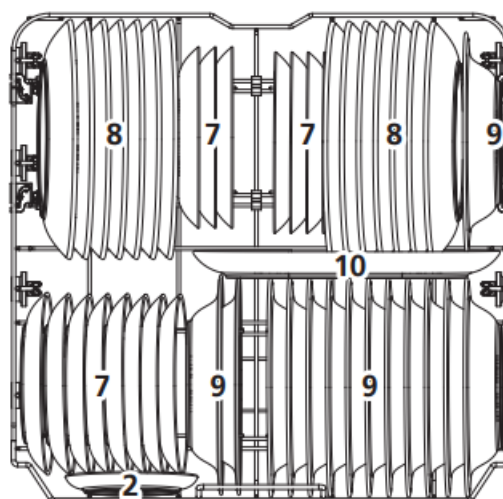
1. Horní koš:

Číslo	Položka
1	Šálky
2	Podšálky
3	Sklenice
4	Malé misky
5	Střední misky
6	Velké misky

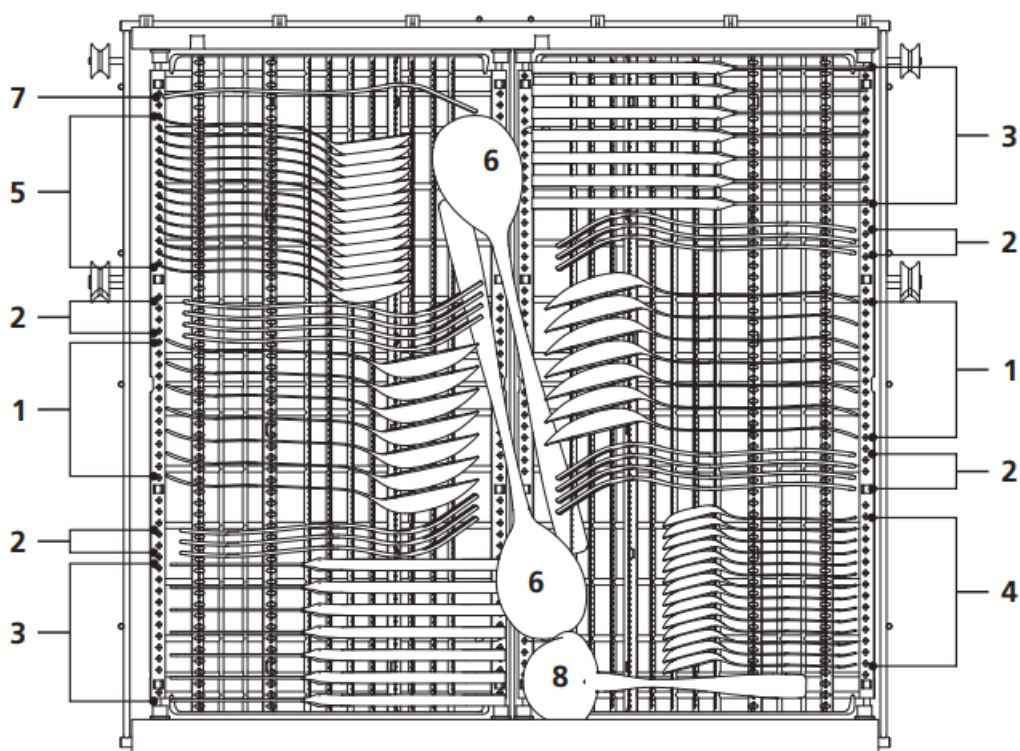


2. Spodní koš:

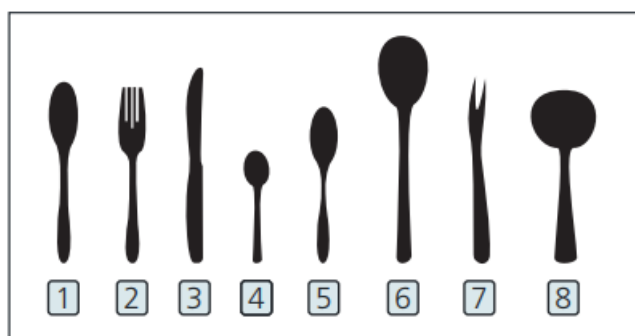
Číslo	Položka
7	Dezertní talířky
8	Mělké talíře
9	Hluboké talíře
10	Oválné tácy



3. Přihrádka na příbory



Číslo	Položka
1	Polévkové lžíce
2	Vidličky
3	Nože
4	Čajové lžičky
5	Dezertní lžíčky
6	Servírovací lžíce
7	Servírovací vidličky
8	Naběračky



Údaje pro srovnávací test podle normy
EN50242

Objem: 14 souprav

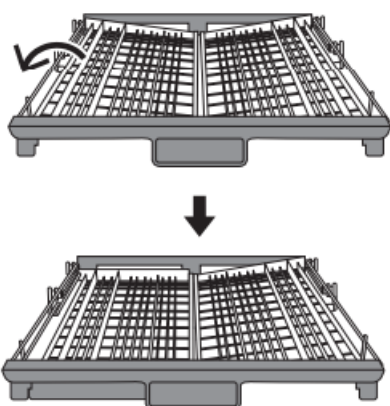
Poloha horního koše: dolní poloha

Program: ECO

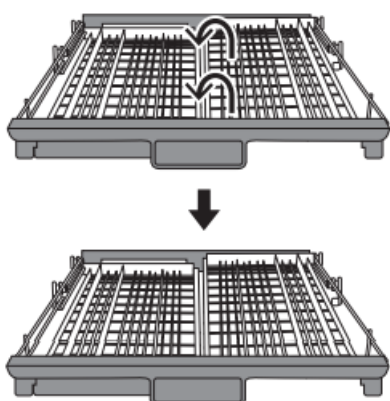
Nastavení leštidla: Max

Nastavení změkčovače: H3

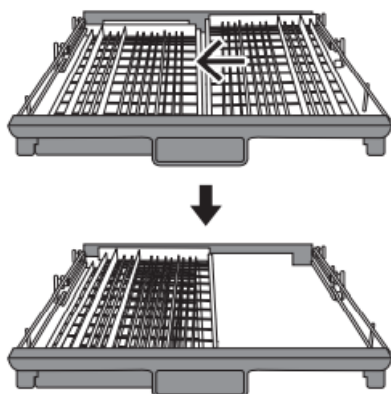
7.1 Tipy na použití přihrádky na příbory



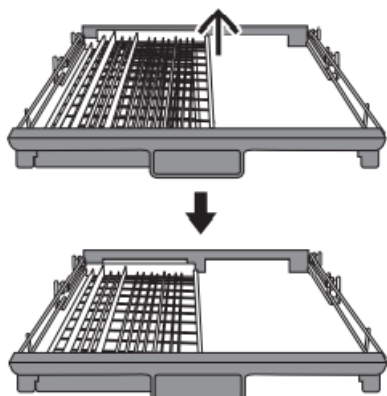
Zvedněte levý koš nahoru, nastavte jej do spodní polohy. Levý koš je plochý a pravý koš je posunutý na stranu.



Zvedněte pravý koš nahoru. Levý i pravý koš jsou ploché.



Posuňte pravý koš nalevo. Oba koše se překrývají.



Vyjměte pravý koš ze zásuvky. K dispozici je pouze levý koš.

OBSAH

1	POUŽITÍ MYČKY	3
1.1	Ovládací panel	3
1.2	Změkčovač vody	6
1.3	Příprava a zakládání nádobí	7
1.4	Funkce leštidla a mycího přípravku	10
1.5	Plnění dávkovače leštidla	11
1.6	Plnění dávkovače mycího přípravku	12
2	VOLBA PROGRAMU	13
2.1	Tabulka cyklů mytí	13
2.2	Úspora energie	15
2.3	Spuštění programu	15
2.4	Změna programu uprostřed cyklu	15
2.5	Zapomněli jste vložit nádobí?	16
2.6	Automatické otvírání myčky	16
3	CHYBOVÉ KÓDY	17
4	TECHNICKÉ ÚDAJE	18

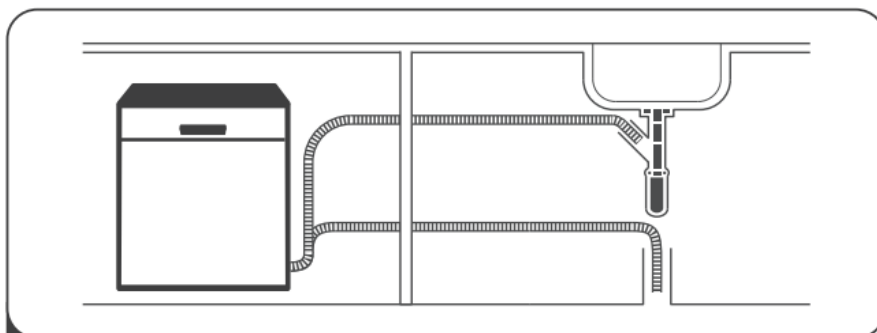


POZNÁMKA:

- Pokud problém nedokážete vyřešit sami, požádejte o pomoc odborného technika.
- Výrobce může v souladu se svou politikou neustálého vývoje a zdokonalování výrobku provádět změny bez předchozího upozornění.
- V případě, že máte zastaralý návod nebo jej ztratíte, požádejte výrobce nebo odpovědného prodejce o nový.

RYCHLÝ NÁVOD K OBSLUZE

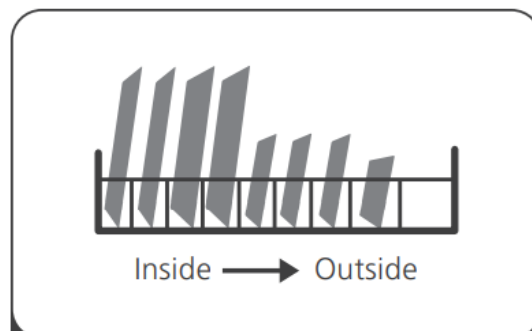
Podrobné postupy obsluhy najdete v jednotlivých kapitolách návodu.



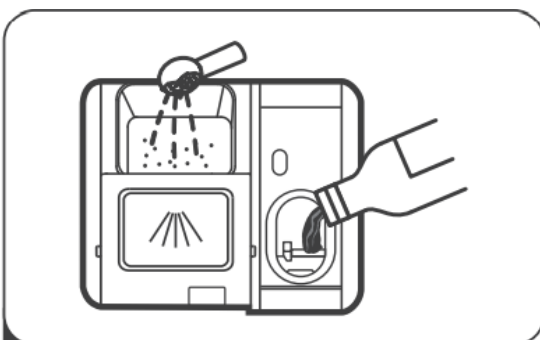
- 1** Nainstalujte myčku
(Viz kapitola 5 "NÁVOD K INSTALACI" v ČÁSTI I - Obecná verze)



- 2** Odstraňte větší zbytky jídla z nádobí. Snažte se zbytečně nádoby nepředplachovat.



- 3** Naplňte koše.



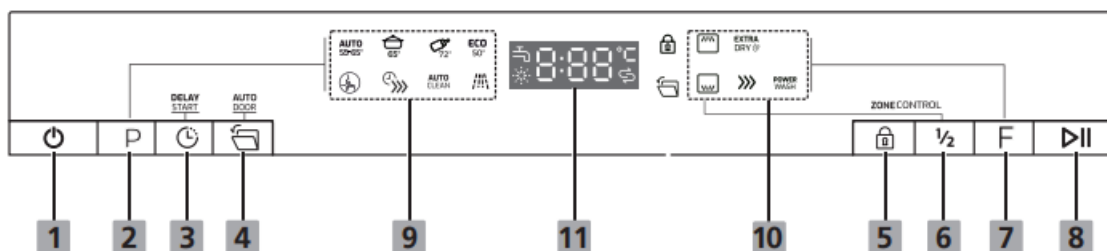
- 4** Naplňte dávkovač mycím a lešticím prostředkem.



- 5** Zvolte vhodný program a spusťte myčku.

1 POUŽITÍ MYČKY











1.1 Ovládací panel










Provoz (tlačítka)

1 Vypínač	Stisknutím tohoto tlačítka zapnete myčku.
2 Program	Stisknutím tohoto tlačítka vyberete vhodný mycí program, příslušná kontrolka se rozsvítí.
3 Odložení	Stisknutím tohoto tlačítka aktivujete odložení. Lze nastavit maximální čas odložení 24 hodin. Jedno stisknutí tohoto tlačítka odloží začátek mytí o jednu hodinu.
4 Automatické otevření	Po zvolení této funkce se dvířka myčky na konci programu automaticky otevrou, což zlepšuje výsledky sušení. Tato funkce je zvolena ve výchozím nastavení.
5 Dětská pojistka	Tato funkce umožňuje uzamknout tlačítka na ovládacím panelu, aby děti nemohly náhodně myčku spustit. Aktivní zůstává pouze tlačítko Vypínač.
6 Poloviční náplň	Stisknutím tohoto tlačítka zvolíte naplnění horního nebo spodního koše. Poté se rozsvítí příslušná kontrolka.
7 Funkce	Stisknutím tlačítka zvolíte funkci a odpovídající kontrolka se rozsvítí.
8 Start/Pauza	Tlačítko pro spuštění zvoleného mycího programu nebo pozastavení mycího programu během mytí.

Displej

9 Program	<p> Auto Automatické mytí lehce, běžně nebo silně znečištěného nádobí, s nebo bez zaschlých potravin.</p> <p> Intensive Pro velmi zašpiněné nádobí a běžně zašpiněné hrnce, pánve, talíře atd. Se zaschlými zbytky jídla.</p> <p> Hygiene Používá se k dezinfekci nádobí a sklenic. Udržuje teplotu vody na 72°C.</p> <p> ECO Toto je standardní program vhodný pro běžně zašpiněné nádobí, jako jsou hrnce, talíře, sklenice a mírně znečištěné pánve.</p> <p> Tichý program Nižší hlučnost a běžná spotřeba energie, používá se zejména ve večerních hodinách</p> <p> 1 hodina Pro běžně znečištěné nádobí, které vyžaduje rychlé mytí.</p> <p> Auto-čištění (Údržbový program) Tento program slouží k účinnému čištění samotné myčky.</p> <p> Oplach Tímto programem opláchnete nádobí, které plánujete umýt později.</p>
10 Funkce	<p> Horní Když zvolíte funkci Horní, bude se umývat pouze nádobí v horním koši. Ostříkový systém spodního koše nebude aktivní.</p> <p> Spodní Když zvolíte funkci Spodní, bude se umývat pouze nádobí ve spodním koši. Ostříkový systém horního koše nebude aktivní.</p>

Displej

<p>10 Funkce</p>	<p>EXTRA DRY  Extra sušení Pro lepší výsledek sušení (lze použít s programy Intensive, Tichý program, ECO, 1 hodina)</p> <p>Express  Tato funkce zkrátí dobu programu (lze použít s programy Intensive, Tichý program, ECO, 1 hodina)</p> <p>POWER WASH  Power wash Tato funkce slouží k mytí velmi znečištěného a obtížně čistitelného nádobí. (Lze použít pouze s Tichým programem, programem Intensive, Hygiene, ECO, 1 hodina)</p>
<p>11 Displej</p>	<p> Vodovodní kohoutek Pokud svítí tato kontrolka, znamená to, že je vodovodní kohoutek zavřený.</p> <p> Leštidlo Pokud svítí tato kontrolka, znamená to, že v myčce zbývá malé množství leštidla a je třeba jej doplnit.</p> <p> Sůl Pokud svítí tato kontrolka, znamená to, že v myčce zbývá málo soli a je třeba ji doplnit.</p> <p> Slouží k zobrazení zbývajících času programu, zpoždění, chybového kódu atd.</p>

1.2 Změkčovač vody

Změkčovač vody je nutné nastavit ručně s použitím číselníku tvrdosti vody.

Změkčovač vody je určen k odlučování minerálů a solí z vody, které by měly škodlivý nebo nepříznivý vliv na provoz spotřebiče.

Čím vyšší je obsah těchto minerálů a solí, tím tvrdší je voda.

Změkčovač by se měl nastavit podle tvrdosti vody ve vašem okolí. Tvrdost vody v okolí vám sdělí příslušný vodohospodářský úřad.

Úprava spotřeby soli

Myčka je navržena tak, aby umožňovala upravovat množství spotřebovávané soli na základě tvrdosti používané vody.

Smyslem tohoto opatření je optimalizovat spotřebu soli a přizpůsobit ji daným okolnostem.

Úpravu spotřeby soli provedete následovně:

1. **Otevřete** dvířka, zapněte spotřebič.
2. Během 60 sekund po zapnutí spotřebiče stiskněte **tlačítko programu** a podržte jej déle jak 5 sekund, abyste aktivovali režim nastavení změkčovače vody.
3. Opětovným stisknutím **tlačítka programu** zvolte příslušné nastavení podle místních podmínek, nastavení se mění v tomto pořadí:
H1 -> H2 -> H3 -> H4 -> H5 -> H6
4. Stisknutím tlačítka Vypínače ukončíte režim nastavení.

TVRDOST VODY				Hladina změkčovače vody	K regeneraci dochází při každé sekvenci X programu ¹⁾	Spotřeba soli (gramů/cyklus)
Německo °dH	Francie °fH	Vel. Británie °Clarke	Mmol/l			
0-5	0-9	0-6	0 - 0,94	H1	Bez regenerace	0
6-11	10-20	7-14	1,0 - 2,0	H2	10	9
12-17	21-30	15-21	2,1 - 3,0	H3	5	12
18-22	31-40	22-28	3,1 - 4,0	H4	3	20
23-34	41-60	29-42	4,1 - 6,0	H5	2	30
35-55	61-98	43-69	6,1 - 9,8	H6	1	60

1° dH = 1,25 °Clarke = 1,78 °fH = 0,178 mmol/l

Nastavení z výroby: H3

¹⁾ Každý cyklus s regenerací spotřebuje další 2,0 litru vody, spotřeba energie se zvýší o 0,02 kWh a program se prodlouží o 4 minuty.



Pokud v myčce chybí sůl, konzultujte kapitolu 3 „Plnění soli“ v ČÁSTI I – Obecná verze

 **POZNÁMKA:**

Pokud váš model nemá změkčovač vody, můžete tento oddíl přeskočit.

Změkčovač vody

Tvrdost vody se liší v závislosti na oblasti. Když se v myčce používá tvrdá voda, tvoří se na nádobí a náčiní usazeniny. Spotřebič je vybaven speciálním změkčovačem se solí, který z vody odstraňuje vápno a minerály.

1.3 Příprava a zakládání nádobí

- Doporučujeme nakoupit kuchyňské náčiní označené jako „vhodné do myčky“.
- U některých druhů nádobí volte programy s co nejnižší teplotou.
- Poškození skleněného nádobí a příborů zamezíte, když je z myčky nebudete vyjímat bezprostředně po skončení programu

Následující příbory/nádobí jsou pro mytí v myčce:

Nevhodné

- příbory s dřevěnými, rohovinovými, porcelánovými nebo perleťovými rukojeťmi
- plastové předměty, které nejsou žáruvzdorné
- starší příbory s lepenými díly, které nejsou odolné vůči vysokým teplotám
- slepované příbory nebo nádobí
- cínové a měděné předměty
- křišťálové sklo
- ocelové předměty podléhající rezivění
- dřevěné podnosy
- předměty vyrobené ze syntetických vláken

V omezené míře vhodné

- některé druhy sklenic mohou po opakovaném mytí zmatnět
- stříbrné a hliníkové díly obvykle při mytí mění barvu
- glazurované vzory mohou při častém mytí v myčce ztrácet barvu

Doporučení pro plnění myčky

Případné větší zbytky jídla seškrábněte. Zbytky připáleného jídla na pánvích a kastrolech změkčete vodou. Není nutné nádobí oplachovat pod tekoucí vodou.

Myčka bude pracovat nejlépe, když se budete držet následujících rad k plnění.

(Součásti a vzhled košů a košíků na příbory se mohou lišit podle konkrétního modelu)

Předměty vkládejte do myčky následovně:

- Předměty jako jsou šálky, sklenice, pánve/hrnce atp. vkládejte dnem nahoru.
- Zakřivené předměty nebo předměty s prohlubněmi vkládejte šikmo, aby z nich voda mohla odtékat.
- Veškeré kuchyňské náčiní musí být bezpečně naskládáno, aby se nepřevrátilo.
- Veškeré kuchyňské náčiní musí být umístěno tak, aby se ostříkovače mohly během mytí volně otáčet.
- Duté předměty, jako jsou šálky, sklenice, pánve apod., vkládejte dnem nahoru, aby se v nich nemohla zadržovat voda.
- Nádobí a příbory nesmějí být v sobě zaklíněné nebo se vzájemně překrývat.
- Sklenice se nesmějí dotýkat, jinak by se mohly poškodit.
- Horní koš je určen na drobnější a lehčí nádobí, jako jsou sklenice, kávové a čajové šálky.
- Nože s dlouhým ostřím uložené ve svislé poloze mohou být nebezpečné!
- Dlouhé nebo ostré příbory, například nože na porcování masa, se musí ukládat vodorovně do horního koše.
- Myčku nepřetěžujte. Jen tak docílíte optimálních výsledků a přiměřené spotřeby energie.



POZNÁMKA:

Velmi malé předměty v myčce nemyjte, protože by mohly snadno vypadnout z koše.

Vykládání nádobí

Aby voda nekapala z horního koše do dolního, doporučujeme vyprázdnit nejprve dolní koš a teprve poté horní.

VAROVÁNÍ!



Předměty budou horké! Nevykládejte skleněné nádobí a příbory během následujících 15 minut po ukončení programu, předejte tím jejich poškození.

Plnění horního koše

Horní koš je určen na drobnější a lehčí nádobí, jako jsou sklenice, šálky a podšálky na kávu a čaj, ale i talíře, menší misky a mělké pánve (pokud nejsou příliš znečištěné). Nádobí ukládejte tak, aby s ním proud vody nemohl pohybovat.

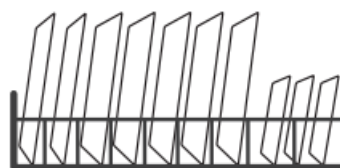


Plnění dolního koše

Doporučujeme velké předměty a ty, které se nejhůře myjí, vkládat do dolního koše:

například hrnce, pánve, poklice, servírovací mísy a misky, jak je znázorněno na obrázku.

Servírovací mísy a poklice je lepší ukládat na stranu stojanů, aby nemohly bránit v pohybu otáčejícímu se hornímu ostřikovači.



Maximální doporučený průměr talířů umístěných před dávkovačem mycího prostředku je 19 cm. Tato velikost nebrání jeho otevření.

Plnění košíku na příbory

Příbory vkládejte do košíku na příbory odděleně a ve vhodných polohách a ujistěte se, že do sebe nejsou zaklíněné, což může být příčinou nedostatečného umytí.

VAROVÁNÍ!



- Předměty nesmějí vyčnívat dnem košíku.
- Náčiní vkládejte vždy ostrou špičkou dolů!



Pro optimální výsledky mytí plňte koše podle doporučení uvedených v poslední kapitole ČÁSTI I: Obecná verze

1.4 Funkce leštidla a mycího přípravku


Leštidlo se uvolňuje při posledním oplachování a brání tvoření kapiček vody na nádobí, které by mohly zanechávat skvrny nebo šmouhy. Zlepšuje také schnutí tím, že dovoluje vodě stékat po nádobí. Vaše myčka je určena k použití tekutých leštidel.

VAROVÁNÍ!

Používejte pouze značková leštidla určená pro myčky nádobí. Do dávkovače leštidla nikdy nenalévejte žádné jiné látky (např. prostředek na čištění myčky, tekutý mycí prostředek). To by spotřebič poškodilo.

Kdy dávkovač leštidla dolévat

Doplňování dávkovače závisí na tom, jak často se myje nádobí a jaké nastavení leštidla se používá.

- Kontrolka nízké hladiny leštidla  se rozsvítí, když je zapotřebí prostředek doplnit.
- Dávkovač leštidla nikdy nepřepĺňujte.

Účinek mycího prostředku

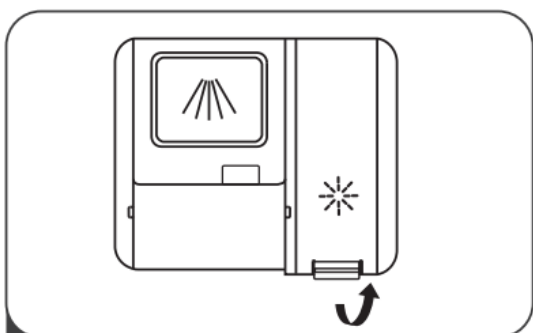
Mycí prostředky a jejich chemické přísady jsou nezbytné k odstranění nečistot, jejich rozmělnění a odvedení z myčky. K tomuto účelu se hodí většina běžně dostupných mycích prostředků.

VAROVÁNÍ!

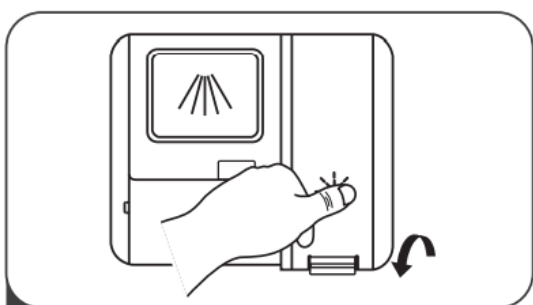
- Správné používání mycího prostředku:
Používejte pouze mycí prostředky zvlášť vyráběné pro použití v myčkách na nádobí. Používejte čerstvý a suchý mycí prostředek.
Neplňte dávkovač mycím prostředkem, pokud nemáte v úmyslu myčku spustit.
- **Mycí prostředek je korozivní! Udržujte mimo dosah dětí!**



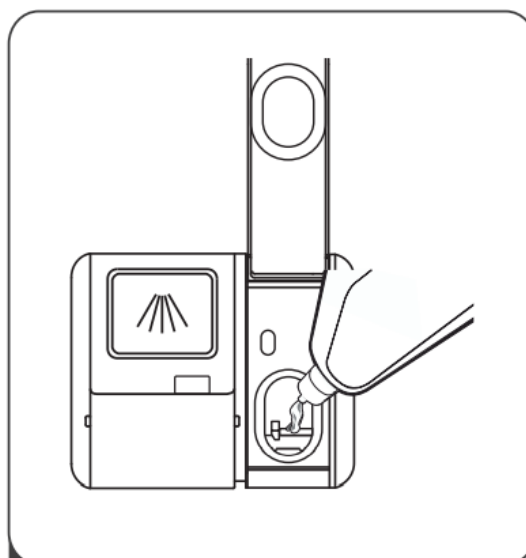
1.5 Plnění dávkovače leštidla



1 Sejměte víčko z dávkovače - vyklopením směrem nahoru



3 Víčko řádně zavřete.



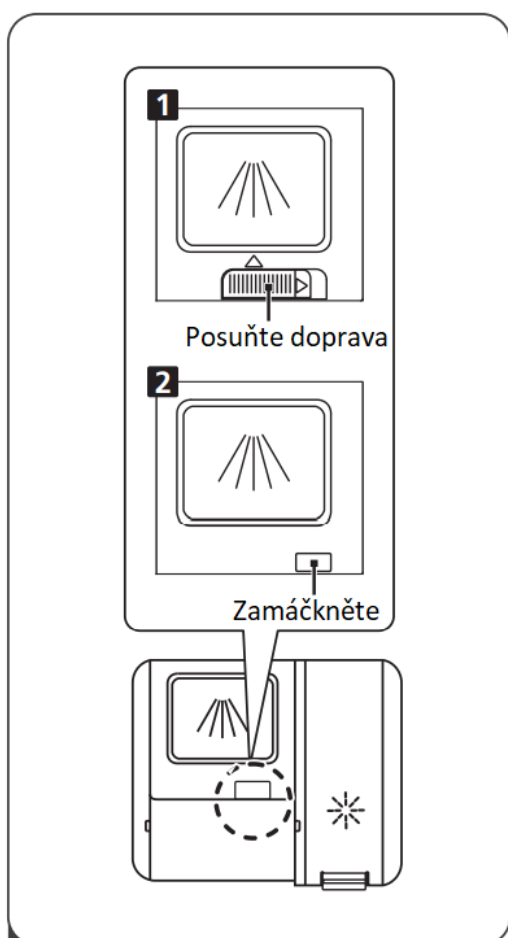
2 Nalijte leštadlo do dávkovače, dávejte pozor a nepřelijte.

Nastavení dávkovače leštidla

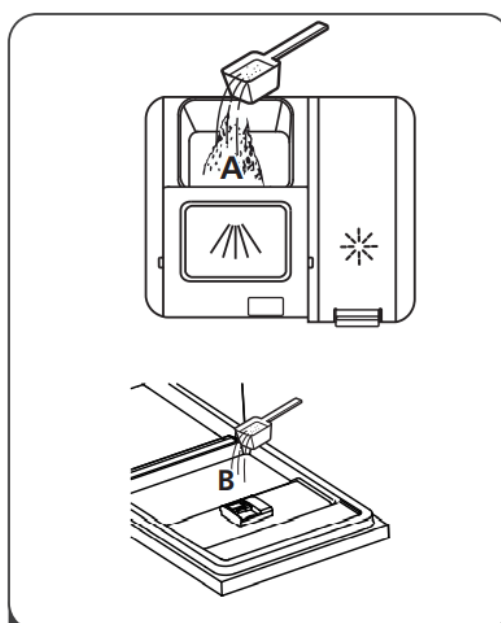
K dosažení lepšího výkonu sušení s omezeným množstvím leštidla je myčka navržena tak, aby přizpůsobila spotřebu uživatele. Postupujte podle následujících kroků.

1. Zavřete dvířka a spusťte spotřebič.
2. Do 60 sekund od spuštění myčky stiskněte tlačítko Program po dobu 5 sekund. Poté stisknutím tlačítka Odložení aktivujete režim nastavení. Kontrolka leštidla bliká s frekvencí 1 Hz.
3. Stisknutím tlačítka Program zvolte správné nastavení. Nastavení se bude měnit v následujícím pořadí: D1-> D2-> D3-> D4-> D5-> D1. Čím vyšší číslo, tím více leštidla myčka používá.
4. Stisknutím vypínače nebo při nečinnosti delší jak 5 sekund dokončíte nastavení a ukončíte tento režim.

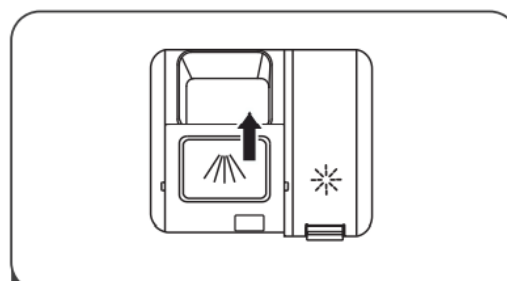
1.6 Plnění dávkovače mycího přípravku



- 1 Zvolte dle vašeho modelu:
- 1) Otevřete víčko posunutím uvolňovací západky.
 - 2) Otevřete víčko stisknutím uvolňovací západky



- 2 Pro hlavní mycí cyklus dávkujte mycí prostředek do většího otvoru (A). Pro lepší výsledek, zvláště pokud máte velmi znečištěné nádoby, dávkujte malé množství přípravku na dvířka. Tato dávka se aktivuje během fáze předmytí.



- 3 Zavřete víčko. Posuňte jej dopředu a poté stiskněte dolů.



POZNÁMKA:




- Nastavení se může lišit v závislosti na úrovni znečištění vody.
- Dodržuje doporučení výrobce uvedená na obalu mycího prostředku



2 VOLBA PROGRAMU

2.1 Tabulka cyklů mytí

V následující tabulce jsou popsány jednotlivé programy pro optimální odstranění zbytků potravin a potřebné množství mycího prostředku. Také uvádí doplňující informace o jednotlivých programech. Hodnoty spotřeby a délka programu jsou pouze orientační kromě programu ECO.

- Tento symbol znamená, že je třeba doplnit leštidlo do dávkovače.

Program	Popis cyklu	Mycí prostředek: předmytí / hlavní mytí	Doba trvání cyklu (min)	El. energie (Kwh)	Voda (L)	Leštidlo
AUTO 55-65°	Předmytí (45°C) Mytí (55-65 °C) Oplachování Oplachování (50-55 °C) Sušení	5/30g 1 o 2 tablety	85-150	1,050- 1,551	10,6-15,9	•
 65° Intensive	Předmytí (50°C) Mytí (65 °C) Oplachování Oplachování (65°C) Sušení	5/30g 1 o 2 tablety	205	1,651	16,5	•
 72°	Předmytí (50 °C) Mytí (72 °C) Oplachování Oplachování (72 °C) Sušení	5/30g 1 o 2 tablety	215	1,800	18,5	•
ECO 45° (*EN50242)	Mytí (50°C) Oplachování Oplachování (50°C) Sušení	5/30g 1 o 2 tablety	198	0,833	10,0	•
Tichý program 	Předmytí (505°C) Mytí (60 °C) Oplachování Oplachování (50°C) Sušení	5/30g 1 o 2 tablety	270	1,362	16,8	•

Program	Popis cyklu	Mycí prostředek: předmytí / hlavní mytí	Doba trvání cyklu (min)	El. energie (Kwh)	Voda (l)	Leštidlo
	Mytí (55 °C) Oplachování Oplachování (50°C) Sušení	35g 1 tableta	60	0,853	11,5	•
AUTO CLEAN	Předmytí (45 °C) Mytí (70 °C) Oplachování Oplachování (70°C) Sušení	5/30g 1 o 2 tablety	145	1,241	15,1	•
	Oplach	/	15	0,021	4,0	○



POZNÁMKA:

ECO
(*EN50242)

Tento program je testovací cyklus. Údaje srovnávacího testu jsou v souladu s EN50242.

2.2 Úspora energie

1. Předoplachování nádobí vede ke zvýšené spotřebě vody a energie.
2. Při mytí nádobí v myčce se obvykle spotřebuje méně energie vody než při ručním mytí nádobí. Je však nutné používat myčku dle návodu.

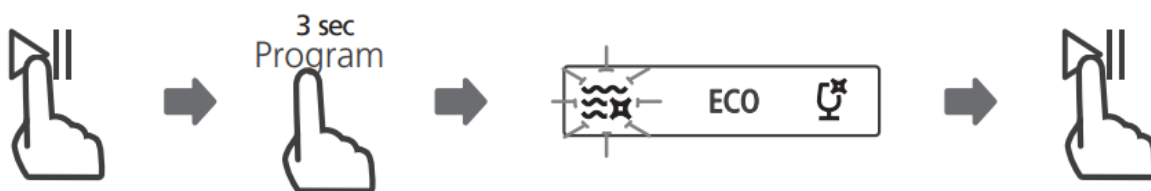
2.3 Spuštění programu

1. Vysuňte dolní a horní koš, vložte nádobí a zasuňte oba koše do myčky.
Doporučujeme nejprve naplnit spodní koš a poté horní.
2. Nalijte mycí prostředek.
3. Zapojte zástrčku do zásuvky. Zdroj napájení viz poslední stránka návodu – „Technické údaje výrobku“.
Ujistěte se, že je přívod vody otevřený na plný tlak.
4. Zavřete dvířka a stisknutím vypínače zapněte myčku.
5. Zvolte program. Rozsvítí se příslušná kontrolka. Poté stiskněte tlačítko Start/Pauza a myčka zahájí nastavený cyklus.

2.4 Změna programu uprostřed cyklu

Běžící cyklus lze změnit pouze krátce po spuštění. V opačném případě již mohl být uvolněn mycí prostředek nebo již byla vypuštěna mycí voda s mycím prostředkem. V takovém případě je třeba myčku resetovat a dávkovač mycího prostředku znovu naplnit. Při resetování myčky postupujte dle následujících pokynů:

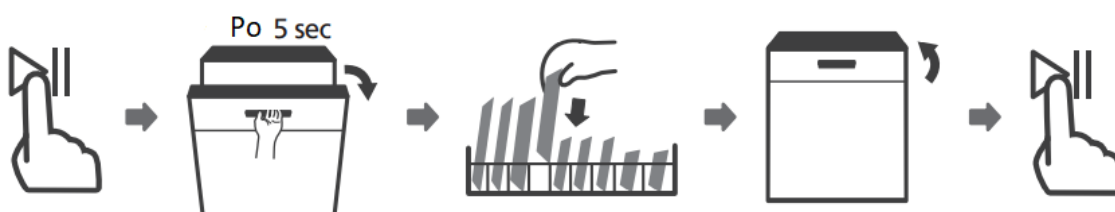
1. Pootevřete dvířka, abyste myčku zastavili. Poté, co se ostřikovací rameno přestane otáčet, můžete dvířka zcela otevřít.
2. Stiskněte a podržte tlačítko Program déle než tři sekundy, stroj se tím přepne do režimu pro volbu programu.
3. Nyní můžete změnit požadované nastavení.



2.5 Zapomněli jste vložit nádobí?

Zapomenutý kus nádobí lze do myčky přidat kdykoli předtím, než se otevře zásobník s mycím prostředkem. V takovém případě postupujte podle následujících pokynů:

1. Stiskněte tlačítko Start/Pauza, tím pozastavíte cyklus mytí.
2. Poté, co se ostříkovače přestanou otáčet, můžete dvířka zcela otevřít.
3. Vložte zapomenuté nádobí.
4. Zavřete dvířka.
5. Stiskněte tlačítko Start/Pauza a po uplynutí 10 sekund se myčka spustí.



VAROVÁNÍ!



Otevírání dveří uprostřed cyklu je nebezpečné, protože vás horká pára může opařit.

2.6 Automatické otvírání myčky

Po dokončení cyklu mytí se dvířka myčky automaticky otevřou. Tím se zlepší účinek sušení.



POZNÁMKA:

Dvířka myčky nesmí být blokována žádnou překážkou, když jsou nastavena na automatické otvírání.

To by mohlo narušit funkci zámku dveří.



3 CHYBOVÉ KÓDY

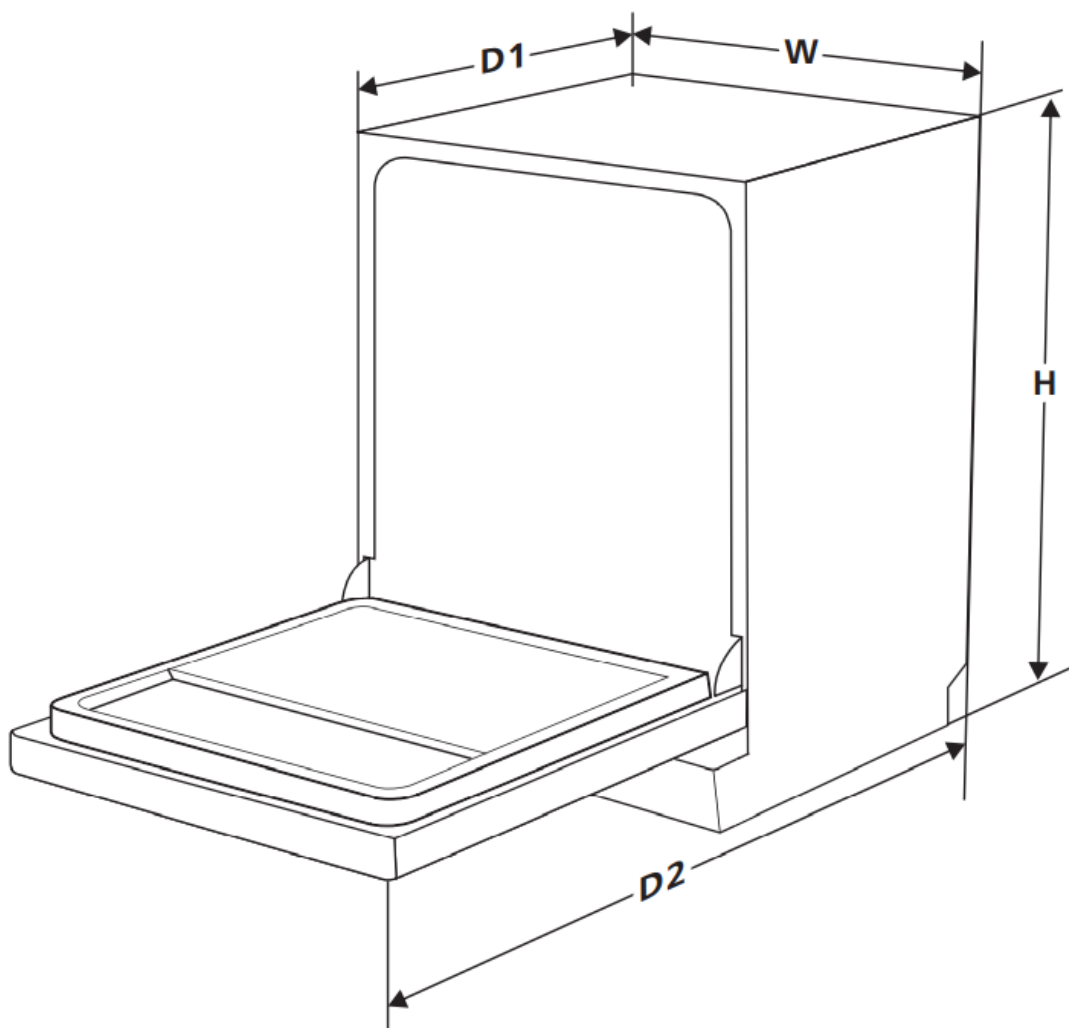
Pokud dojde k poruše, na displeji myčky se zobrazí chybové kódy. V následující tabulce jsou uvedeny chybové kódy a jejich možné příčiny.

Kód	Význam	Možné příčiny
E1	Delší doba napouštění	Ventil není otevřený, přívod vody je omezený nebo je tlak vody příliš nízký.
E3	Není dosaženo požadované teploty	Porucha topného tělesa
E4	Únik vody	Některá součást myčky netěsní.
Ed	Selhání komunikace mezi hlavní deskou plošných spojů a deskou plošných spojů displeje.	Rozepnutý obvod nebo přerušená kabeláž komunikace.

VAROVÁNÍ!

- Pokud myčka přeteče, dříve, než zavoláte do servisu, uzavřete hlavní přívod vody.
- Jestliže je ve spodní jímce v důsledku přetečení nebo malé netěsnosti voda, měla by se před opětovným spuštěním myčky odstranit.
- Pokud se vyskytne chybový kód, který nelze vyřešit, požádejte o odbornou pomoc.

4 TECHNICKÉ ÚDAJE



Výška (H)	815 mm
Šířka (W)	598 mm
Hloubka (D1)	570 mm (se zavřenými dvířky)
Hloubka (D2)	1175 mm (s otevřenými dvířky 90°)

Produktový list (EN50242)

Myčka na nádobí určená pro domácnost podle směrnice EU 1016/2010 a 1059/2010.

Výrobce	TEKA
Typ / Popis	DSI 76850 SS
Standardní souprava	14
Třída energetické účinnosti (1)	A+++
Roční spotřeba energie (2)	237 kWh
Spotřeba energie standardního mycího cyklu	0,833 kWh
Spotřeba energie ve vypnutém stavu	0,45 W
Spotřeba energie v zapojeném stavu	0,49 W
Roční spotřeba vody (3)	2800 litrů
Třída účinnosti sušení (4)	A
Standardní mycí cyklus (5)	ECO 50 °C
Délka programu standardního mycího cyklu	198 min
Úroveň hluku	44 dB(A) re 1 pW
Montáž	Vestavěná
Může být zabudovaná	Ano
Spotřeba energie	1760 – 2100 W
Jmenovité napětí / frekvence	220 – 240 V/50 Hz
Tlak vody (průtokový tlak)	0,04-1,0 MPa = 0,4-10 bar

POZNÁMKA:

(1) A+++ (nejvyšší účinnost) až D (nejnižší účinnost)

(2) Spotřeba energie na základě 280 standardních mycích cyklů s použitím studené vody a spotřeby v režimech nízké spotřeby. Skutečná spotřeba energie bude záviset na způsobu používání spotřebiče.

(3) Spotřeba vody na základě 280 standardních mycích cyklů. Skutečná spotřeba vody bude záviset na způsobu používání spotřebiče

(4) A (nejvyšší účinnost) až G (nejnižší účinnost)

(5) Tento program je vhodný pro mytí běžně znečištěného nádobí a jedná se o nejúčinnější program z hlediska kombinované spotřeby energie a vody pro tento typ nádobí.



www.teka.cz