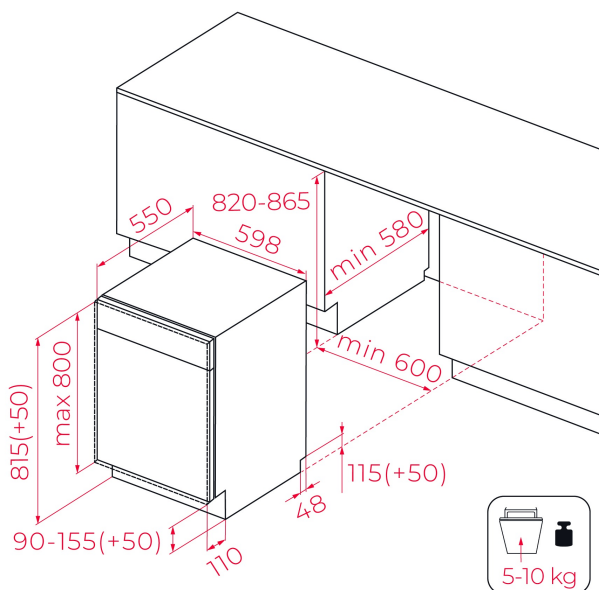


TEKA**DFI 46650**

Plně integrovaná myčka 60 cm

Funkce
EcoPosuvná
dvířka**ODKAZ**

REF: 114270033

EAN: 8434778027730

VLASTNOSTI

Plně integrovaná myčka 60 cm

Elektronický ovládací panel

Kapacita: 12 jídelních souprav

Prací programy: 5

Teploty praní: 45°, 50°, 55°, 60°, 65° C

Rychlý program: 30 min

Intenzivní program

Programy: ECO, 1 hodina

Speciální funkce: Poloviční náplň

Bezpečnostní systém AquaSafe

Indikátor nízké hladiny soli a leštidla

Časovač zpoždění: 3-12 hodin

Hlučnost: 47 dBA

Nastavitelné zadní nohy zepředu

Instalace: SlidingDoor (pro nízké sokly)

ROZMĚRY**Výška produktu (mm): 815****Šířka produktu (mm): 598****Hloubka produktu (mm): 550****Délka produktu (mm):****Čistá hmotnost (kg): 32,5****TECHNICKÁ SPECIFIKACE**

Třída energetické účinnosti : A++

Denní spotřeba energie (kW/den): -

Spotřeba vody (l/rok): 3080

Hlučnost (dBA): 47dB

Power rate (V): 220-240

Frekvence (hz): 50

BARVY