

CNsfD 7723

Kombinovaná chladnička s EasyFresh a NoFrost

◇ Plus



volně stojící spotřebič

LIEBHERR

CNsfD 7723

Kombinovaná chladnička s EasyFresh a NoFrost

◇ Plus



← 75 →



Příslušenství

988242901	Filtr s aktivním uhlím FreshAir
612526500	SmartDeviceBox
988245900	Dóza na máslo
988264501	VarioSafe
903124600	VarioBoxy
988267100	FlexCube
988264700	Stojánek na láhve jako příslušenství
988246600	Polička na 3 láhve

Energetická třída	
Spotřeba energie za 365 dní/24 h	231 / 0,632 kWh ¹
Celkový objem	485 l ²
Objem	Chladnička: 347,7 l / Mrazicí oddíl: 138 l
Hluk - akustický výkon	35 dB(A)
Klimatická třída	SN-T (+10 °C Do +43 °C)
Dveře / boční stěny	SteelFinish / Stříbrné
Vnější rozměry v cm (V / Š / H)	201,5 / 74,7 / 67,5 ³
Ovládací prvky	
Typ ovládání	LC displej monochromatický za dveřmi, dotyková elektronika Digitální ukazatel teploty pro oddíly: chladničky a mrazničky
Rozhraní	SmartDeviceBox: volitelné příslušenství
Alarm dveří	vizuální a akustický
Výstražný signál	vizuální a akustický
Chladicí část	
Ventilátor	PowerCooling s FreshAir filtrem s aktivním uhlím
Materiál dveřních policek	Úložné police Premium GlassLine s posuvnými fixátory lahví, zásobník na vejce, FlexCube
VarioSafe	Ano
Polička na láhve	Polička na láhve
Osvětlení	LED stropní osvětlení
Misky na ovoce a zeleninu	1 EasyFresh-Safe na kolejničkách
Mrazicí část	
Počet hvězdiček mrazicí části	****
Počet zásuvek v mrazicí části	3 různě objemné boxy, VarioSpace
Zmrazovací kapacita za 24 h	10 kg
Skladovací doba při výpadku proudu	20 h
Přednosti vybavení	
Dveřní zarážka	Vpravo zaměnitelné
Výměnná těsnění dveří	Ano
EAN	4016803057413

Přehled představuje výtah nejdůležitějšího příslušenství. Veškeré další příslušenství spotřebiče a další informace naleznete na adrese home.liebherr.com.

¹ Aby byla dosažena deklarovaná spotřeba energie, musí být použity k přístroji přiložené distanční prvky. Tím se zvětší hloubka přístroje asi o 1,5 cm. Přístroj je plně funkční i bez použití distančních prvků, má ale nepatrně větší spotřebu energie.

² V souladu s nařízením EU 2019/2016 zobrazujeme celkový objem prostoru jako celé číslo (zaokrouhlené) a objem prostoru mrazicího prostoru a prostoru pro uchovávání čerstvých potravin s jedním desetinným místem.

Funkce



EasyFresh

Naše přihrádka EasyFresh zaručuje ve vaší domácnosti čerstvost jako na trhu. Ať už nebalené ovoce, zelenina nebo plodiny: vše je zde optimálně uloženo. Díky těsnému uzávěru zvyšují potraviny vlhkost vzduchu v přihrádce. Potraviny tak zůstanou dlouho čerstvé.



DuoCooling

DuoCooling díky dvěma zcela odděleným chladicím okruhům zajišťuje, že nedochází k žádné výměně vzduchu mezi chladicím a mrazicím oddílem. Potraviny se tak nevysušují, ani se nepřenáší žádný zápach. A to znamená: méně vyhazovat, méně nakupovat, ale více ušetřit a užívat si.



NoFrost

Když otevřete mrazničku, chcete vidět zmrazené potraviny – ale rozhodně ne led nebo námrazu. NoFrost chrání mrazicí prostor před nechtěnou námrazou, která spotřebovává hodně drahé energie. NoFrost znamená: Už žádné pracné a časově náročné rozmrazování mrazničky, více času na jiné věci – a navíc úspora peněz.



SmartDeviceBox jako dovybavení

Chcete být vybaveni na budoucnost inteligentní domácnosti? Váš Liebherr vám rád pomůže: Můžete jej dovybavit zařízením SmartDeviceBox, který uvede váš Liebherr na internet. SmartDeviceBox lze nainstalovat v několika jednoduchých krocích a již dnes vám otevře celý svět digitálních možností.



SteelFinish

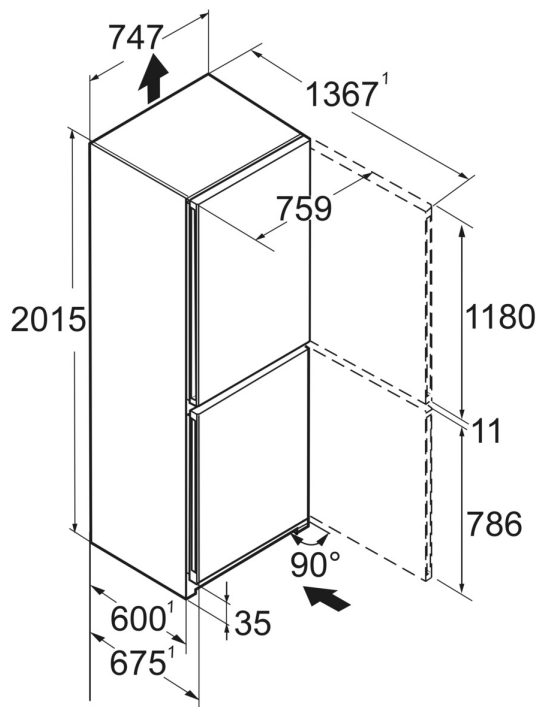
Milujete ve své kuchyni chladnou eleganci? V tom případě jsou pro vás spotřebiče Liebherr s povrchem SteelFinish jako stvořené. Vertikálně kartáčovaný kolaminátový materiál se velmi podobá skutečnému nerez. Je odolný a snadno se čistí. Eleganční vzhled dokonale doplňují boční stěny lakované stříbrnou barvou.



Dotykový displej

Opravdu se vás dotkne: Dotykový displej vám umožní jednoduše a intuitivně ovládat váš Liebherr. Na displeji jsou přehledně uspořádány všechny funkce. Lehkým poklepáním prstem můžete například snadno volit funkce nebo kontrolovat aktuální teplotu vaší chladničky.

Technický výkres



Výrobky a jejich údaje jsou inscenovány pro reklamní účely. Přestože je vynaloženo veškeré úsilí na zajištění správnosti všech údajů a informací v tomto letáku, společnost Liebherr si vyhrazuje právo na změny bez předchozího upozornění. Pokud jsou skutečné rozměry, technické údaje a výkon spotřebiče rozhodující, doporučujeme vám, abyste se seznámili s návodem k instalaci, který je přiložen k danému spotřebiči. Společnost Liebherr neručí za případné škody. (13.12.2024)

