

# CNsfa 7723

Kombinovaná chladnička s EasyFresh a NoFrost

◇ Plus



volně stojící spotřebič

**LIEBHERR**

## CNsfa 7723

Kombinovaná chladnička s EasyFresh a NoFrost

◇ Plus

**G** German Engineering



← 75 →



## Příslušenství

988242901	Filtr s aktivním uhlím FreshAir
612526500	SmartDeviceBox
988245900	Dóza na máslo
903124600	VarioBoxy
988267100	FlexCube
988264700	Stojánek na láhve jako příslušenství
988246600	Polička na 3 láhve
988264800	FlexSystem

Energetická třída	<b>A</b> <sup>1</sup>
Spotřeba energie za 365 dní/24 h	<b>118 / 0,323 kWh<sup>1</sup></b>
Celkový objem	<b>485 l<sup>2</sup></b>
Objem	Chladnička: <b>347,7 l</b> / Mrazicí oddíl: <b>138 l</b>
Hluk - akustický výkon	<b>35 dB(A)</b>
Klimatická třída	<b>SN-T (+10 °C Do +43 °C)</b>
Dveře / boční stěny	<b>SteelFinish / Stříbrné</b>
Vnější rozměry v cm (V / Š / H)	<b>201,5 / 74,7 / 67,5<sup>3</sup></b>
<b>Ovládací prvky</b>	
Typ ovládání	LC displej monochromatický za dveřmi, dotyková elektronika Digitální ukazatel teploty pro oddíly: chladničky a mrazničky
Rozhraní	SmartDeviceBox: volitelné příslušenství
Alarm dveří	vizuální a akustický
Výstražný signál	vizuální a akustický
<b>Chladicí část</b>	
Ventilátor	PowerCooling s FreshAir Filtrmem s aktivním uhlím
Materiál dveřních políček	Úložné police Premium GlassLine s posuvnými fixátory lahví, zásobník na vejce, FlexCube
VarioSafe	Ano
Polička na láhve	Polička na láhve
Osvětlení	LED stropní osvětlení
Misky na ovoce a zeleninu	1 EasyFresh-Safe na kolejničkách
<b>Mrazicí část</b>	
Počet hvězdiček mrazicí části	****
Počet zásuvek v mrazicí části	3 různě objemné boxy, VarioSpace
Zmrazovací kapacita za 24 h	10 kg
Skladovací doba při výpadku proudu	20 h
Miska na ledové kostky	1
<b>Přednosti vybavení</b>	
Dveřní zarážka	Vpravo zaměnitelné
Výměnná těsnění dveří	Ano
EAN	4016803153894

Přehled představuje výtah nejdůležitějšího příslušenství. Veškeré další příslušenství spotřebiče a další informace naleznete na adrese [home.liebherr.com](http://home.liebherr.com).

<sup>1</sup> Aby byla dosažena deklarovaná spotřeba energie, musí být použity k přístroji přiložené distanční prvky. Tím se zvětší hloubka přístroje asi o 1,5 cm. Přístroj je plně funkční i bez použití distančních prvků, má ale nepatrně větší spotřebu energie.

<sup>2</sup> V souladu s nařízením EU 2019/2016 zobrazujeme celkový objem prostoru jako celé číslo (zaokrouhlené) a objem prostoru mrazicího prostoru a prostoru pro uchovávání čerstvých potravin s jedním desetinným místem.

## Funkce



### EasyFresh

Naše přihrádka EasyFresh zaručuje ve vaší domácnosti čerstvost jako na trhu. Ať už nebalené ovoce, zelenina nebo plodiny: vše je zde optimálně uloženo. Díky těsnému uzávěru zvyšují potraviny vlhkost vzduchu v přihrádce. Potraviny tak zůstanou dlouho čerstvé.



### DuoCooling

DuoCooling díky dvěma zcela odděleným chladicím okruhům zajišťuje, že nedochází k žádné výměně vzduchu mezi chladicím a mrazicím oddílem. Potraviny se tak nevysušují, ani se nepřenáší žádný zápach. A to znamená: méně vyhazovat, méně nakupovat, ale více ušetřit a užívat si.



### NoFrost

Když otevřete mrazničku, chcete vidět zmrazené potraviny – ale rozhodně ne led nebo námrazu. NoFrost chrání mrazicí prostor před nechtěnou námrazou, která spotřebovává hodně drahé energie. NoFrost znamená: Už žádné pracné a časově náročné rozmrazování mrazničky, více času na jiné věci – a navíc úspora peněz.



### SmartDeviceBox jako dovybavení

Chcete být vybaveni na budoucnost inteligentní domácnosti? Váš Liebherr vám rád pomůže: Můžete jej dovybavit zařízením SmartDeviceBox, který uvede váš Liebherr na internet. SmartDeviceBox lze nainstalovat v několika jednoduchých krocích a již dnes vám otevře celý svět digitálních možností.



### SteelFinish

Milujete ve své kuchyni chladnou eleganci? V tom případě jsou pro vás spotřebiče Liebherr s povrchem SteelFinish jako stvořené. Vertikálně kartáčovaný kolaminátový materiál se velmi podobá skutečnému nerez. Je odolný a snadno se čistí. Eleganční vzhled dokonale doplňují boční stěny lakované stříbrnou barvou.

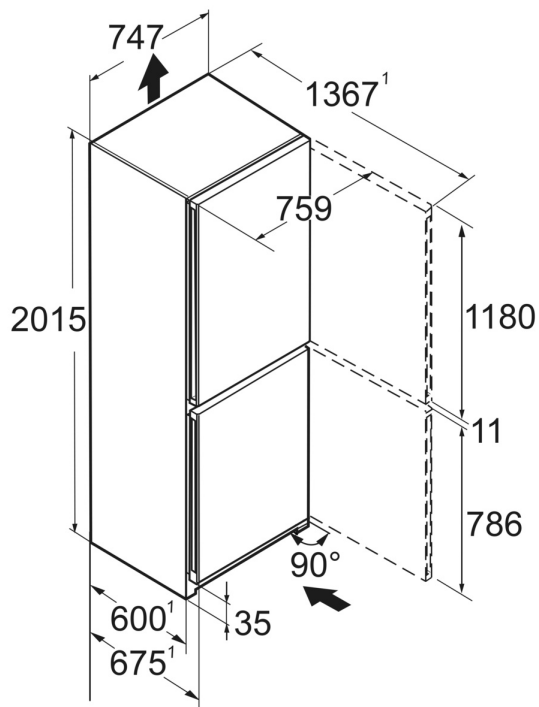


### Dotykový displej

Opravdu se vás dotkne: Dotykový displej vám umožní jednoduše a intuitivně ovládat váš Liebherr. Na displeji jsou přehledně uspořádány všechny funkce. Lehkým poklepáním prstem můžete například snadno volit funkce nebo kontrolovat aktuální teplotu vaší chladničky.

## Technický výkres

---



Výrobky a jejich údaje jsou inscenovány pro reklamní účely. Přestože je vynaloženo veškeré úsilí na zajištění správnosti všech údajů a informací v tomto letáku, společnost Liebherr si vyhrazuje právo na změny bez předchozího upozornění. Pokud jsou skutečné rozměry, technické údaje a výkon spotřebiče rozhodující, doporučujeme vám, abyste se seznámili s návodem k instalaci, který je přiložen k danému spotřebiči. Společnost Liebherr neručí za případné škody. (13.12.2024)

