

# CBNa 572i

Kombinovaná chladnička s BioFresh a NoFrost

◇ Plus



**LIEBHERR**

volně stojící spotřebič

**LIEBHERR**

## CBNa 572i

Kombinovaná chladnička s BioFresh a NoFrost

◇ Plus

← 60 →



Energetická třída	
Spotřeba energie za 365 dní/24 h	116 / 0,317 kWh <sup>1</sup>
Celkový objem	360 l <sup>2</sup>
Objem	Chladnička: 158,8 l / Oddíl BioFresh: 98,9 l / Mrazicí oddíl: 103 l
Total net	keine Ausspielung
Hlučnost / Třída hlučnosti	34 dB(A) / B, SuperSilent
Klimatická třída	SN-T (+10 °C Do +43 °C)
Frekvence / napětí	50/60 Hz / 220-240 V-
Příkon	1,4 A 183 W
Dveře / boční stěny	Bílá / Bílá
Vnější rozměry v cm (V / Š / H)	201,5 / 59,7 / 67,5 <sup>3</sup>
<b>Ovládací prvky</b>	
Typ ovládání	LC displej monochromatický za dveřmi, dotyková elektronika Digitální ukazatel teploty pro oddíly: chladničky a mrazničky
Rozhraní	SmartDeviceBox: zahrnutý
Alarm dveří	vizuální a akustický
Výstražný signál	vizuální a akustický
<b>Chladicí část</b>	
Ventilátor	PowerCooling s FreshAir Filtrem s aktivním uhlím
Materiál dveřních poliček	Plastové dveřní poličky s posuvnými fixátory lahví, zásobník na vejce, FlexCube
Polička na láhve	Integrovaná police na lahve
Osvětlení	LED stropní osvětlení
Počet zásuvek BioFresh	2 BioFresh boxy mit Teilauszug auf Teleskopschienen, 1 Fruit & Vegetable-Safe, 1 Meat & Dairy-Safe
<b>Mrazicí část</b>	
Počet hvězdiček mrazicí části	****
Počet zásuvek v mrazicí části	3 různě objemné boxy, VarioSpace
Zmrazovací kapacita za 24 h	10 kg
Skladovací doba při výpadku proudu	20 h
<b>Přednosti vybavení</b>	
Dveřní zarážka	Vpravo zaměnitelné
Výměnná těsnění dveří	Ano
EAN	4016803139737

<sup>1</sup> Aby byla dosažena deklarovaná spotřeba energie, musí být použity k přístroji přiložené distanční prvky. Tím se zvětší hloubka přístroje asi o 1,5 cm. Přístroj je plně funkční i bez použití distančních prvků, má ale nepatrně větší spotřebu energie.

<sup>2</sup> V souladu s nařízením EU 2019/2016 zobrazujeme celkový objem prostoru jako celé číslo (zaokrouhlené) a objem prostoru mrazicího prostoru a prostoru pro uchovávání čerstvých potravin s jedním desetinným místem.

# Funkce



## NoFrost

Když otevřete mrazničku, chcete vidět zmrazené potraviny – ale rozhodně ne led nebo námrazu. NoFrost chrání mrazicí prostor před nechtěnou námrazou, která spotřebovává hodně drahé energie. NoFrost znamená: Už žádné pracné a časově náročné rozmrazování mrazničky, více času na jiné věci – a navíc úspora peněz.



## Příhrádka na ovoce a zeleninu

Křupavý salát nebo jahody: Nejcitlivější potraviny si zaslouží zvláštní místo, aby zůstaly déle čerstvé: Příhrádka BioFresh. V příhrádce na ovoce a zeleninu se teplota blíží 0 °C. V kombinaci s vlhkostí vzduchu, která v této příhrádce převládá, a díky jejímu těsnému uzavření je zde nebalenému ovoci a zelenině obzvláště dobře. Nemusíte nic nastavovat.



## Příhrádka na maso a mléčné výrobky

Chtěli byste, aby delikátní telecí filé nebo čerstvé mléko zůstalo čerstvé co nejdéle? O to se postarají příhrádka BioFresh: V příhrádce na maso a mléčné výrobky se teplota blíží 0 °C – ideální podmínky pro skladování i těch nejcitlivějších potravin. A to nejlepší: Všechno je z výroby perfektně nastaveno k okamžitému použití – pro delší čerstvost.



## DuoCooling

DuoCooling díky dvěma zcela odděleným chladicím okruhům zajišťuje, že nedochází k žádné výměně vzduchu mezi chladicím a mrazicím oddílem. Potraviny se tak nevysušují, ani se nepřenáší žádný zápach. A to znamená: méně vyhazovat, méně nakupovat, ale více ušetřit a užívat si.



## Integrovaný SmartDeviceBox

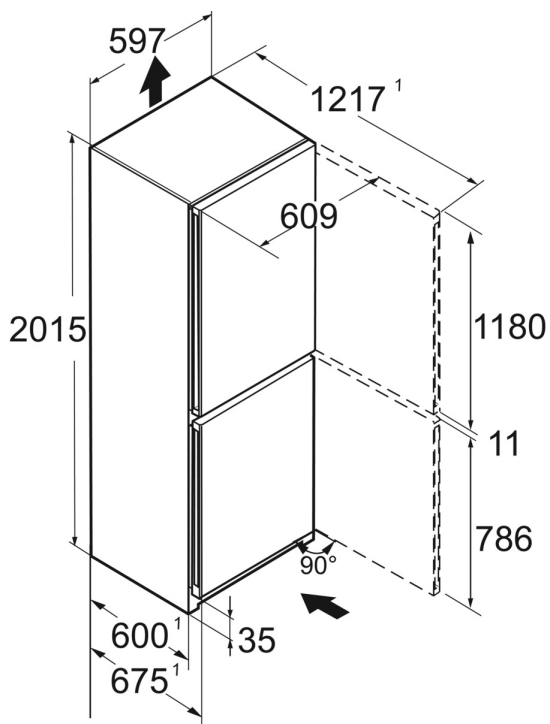
Váš Liebherr je v kuchyni – ale pokud chcete, může být také kdykoli na internetu: Integrovaný SmartDeviceBox otevírá dveře všem výhodám Smart Home. Jednoduše zastrčte do zásuvky, zapněte a připojte svůj Liebherr k síti přes WLAN.



## Dotykový displej

Opravdu se vás dotkne: Dotykový displej vám umožní jednoduše a intuitivně ovládat váš Liebherr. Na displeji jsou přehledně uspořádány všechny funkce. Lehkým poklepáním prstem můžete například snadno volit funkce nebo kontrolovat aktuální teplotu vaší chladničky.

## Technický výkres



Výrobky a jejich údaje jsou inscenovány pro reklamní účely. Přestože je vynaloženo veškeré úsilí na zajištění správnosti všech údajů a informací v tomto letáku, společnost Liebherr si vyhrazuje právo na změny bez předchozího upozornění. Pokud jsou skutečné rozměry, technické údaje a výkon spotřebiče rozhodující, doporučujeme vám, abyste se seznámili s návodem k instalaci, který je přiložen k danému spotřebiči. Společnost Liebherr neručí za případné škody. (15.12.2023)

