

lord^w

**BEDIENUNGSANLEITUNG
USER MANUAL
NÁVOD K OBSLUZE
NÁVOD NA OBSLUHU**

KOMBINIRTER KÜHLSCHRANK

COMBINED FRIDGE-FREEZER

KOMBINOVANÁ CHLADNIČKA

KOMBINOVANÁ CHLADNIČKA

C25 2.GN

Sehr geehrter Kunde,

haben Sie vielen Dank, dass Sie sich für diesen Kombinierten Kühlschrank entschieden haben.

Lesen Sie alle Anweisungen in dieser Gebrauchsanleitung, damit Ihnen dieses Gerät die bestmöglichen Dienste leisten kann.

Das Verpackungsmaterial muss gemäß den geltenden Vorschriften und mit Rücksicht auf die Umwelt entsorgt werden.

Wenden Sie sich bei der Entsorgung des Gerätes an Ihren örtlichen

Abfallentsorgungsdienst, um Informationen zur sicheren Entsorgung des Altgerätes zu erhalten.

Dieses Gerät darf nur bestimmungsgemäß verwendet werden. Das Gerät ist nur für die Verwendung im Haushalt bestimmt.

INHALT

SICHERHEITSHINWEISE	4
BEDEUTUNG DER WARNSYMBOLS.....	8
ELEKTRIZITÄTSBEZOGENE HINWEISE.....	8
HINWEISE FÜR DIE NUTZUNG	9
HINWEISE FÜR DAS BEFÜLLGUT	9
HINWEISE FÜR DEN BETRIEB.....	10
HINWEISE FÜR DIE ENTSORGUNG.....	11
RICHTIGER GEBRAUCH DES KÜHL- UND GEFRIERGERÄTS	12
AUFSTELLUNG	12
INSTALLATION IN EINEN SCHRANK.....	13
ÄNDERUNG DER TÜRÖFFNUNGSRICHTUNG.....	16
AUSTAUSCH DER BELEUCHTUNG	18
BETRIEBSANFANG.....	19
TIPPS ZUR ENERGIEERSPARNIS	19
AUFBAU UND FUNKTIONEN	20
HAUPTKOMPONENTEN	20
GEFRIERRAUM.....	21
FUNKTIONEN.....	21
REINIGUNG UND WARTUNG DES GERÄTES	24
GESAMTREINIGUNG	24
ABTAUEN	25
GERÄT AUSSER BETRIEB.....	25
VOR DEM ANRUF BEIM KUNDENDIENST	26
TECHNISCHE DATEN	27
KUNDENDIENST	27



Warnung! Warnung: Feuergefahr / brennbare Materialien

Das Gerät ist für den Einsatz in Hausinstallationen und ähnlichen Anwendungen vorgesehen, z.

B. in Küchenbereichen für Mitarbeiter in Geschäften, Büros und anderen Arbeitsumgebungen, Bauernhäusern und für Kunden in Hotels, Motels und anderen Wohnbereichen, Übernachtung mit Frühstück, Restaurants und ähnlichen Anwendungen für Einzelhandelsgeschäfte.

Wenn das Netzkabel beschädigt ist, muss es vom Hersteller, seinem Kundendienst oder ähnlich qualifizierten Fachmann ersetzt werden, um Gefahren zu vermeiden.

Bewahren Sie keine explosiven Gegenstände wie Aerosoldosen mit einem brennbaren Treibmittel in diesem Gerät auf.

Das Gerät muss nach dem Gebrauch und vor der Durchführung der vom Benutzer ausführbaren Wartung vom Stromnetz getrennt werden.

! WARNUNG! Halten Sie die Belüftungsöffnungen im Gerätegehäuse oder in der eingebauten Struktur frei von Hindernissen.

! WARNUNG! Verwenden Sie keine mechanischen Vorrichtungen oder andere als die vom Hersteller empfohlene Mittel, um den Abtauvorgang zu beschleunigen.

! WARNUNG! Beschädigen Sie den Kältemittelkreislauf nicht.

! WARNUNG! Verwenden Sie keine elektrischen Vorrichtungen in den Ablagefächern für Lebensmittel im Gerät, es sei denn, dass sie vom Hersteller empfohlen sind.

! WARNUNG! Bitte entsorgen Sie den Kühlschrank gemäß den örtlichen Bestimmungen, da brennbares Treibgas und Kältemittel enthalten sind.

⚠️ WARNUNG! Vergewissern Sie sich beim Aufstellen des Gerätes, dass das Netzkabel nicht eingeklemmt oder beschädigt ist.

⚠️ WARNUNG! Stellen Sie bitte keine Mehrfachsteckdosen oder tragbare Netzteile an der Rückseite des Geräts auf.

Verwenden Sie bitte keine Verlängerungskabel oder ungeerdete (zwei-polige) Adapter.

GEFAHR: Klemmgefahr für Kinder. Bevor Sie den gebrauchten Kühlschrank oder

Gefrierschrank wegwerfen:

- Nehmen Sie die Türen ab.

- Lassen Sie die Ablagen so bleiben, dass Kinder nicht hinein klettern können.

Der Kühlschrank muss von der Stromversorgung getrennt werden, bevor die Installation von Zubehör vorgenommen wird.

Das verwendete Kältemittel und das Cyclopentan-Schaummaterial sind brennbar. Wenn der Kühlschrank verschrottet wird, muss er daher von Feuerquellen ferngehalten und von einem speziellen Recyclingunternehmen mit entsprechender Qualifikation zurückgewonnen werden.

Entsorgung durch Verbrennung ist verboten, um Umweltschäden oder andere Schäden zu vermeiden.

Für EN-Norm: Dieses Gerät kann von Kindern ab 8 Jahren und von Personen mit eingeschränkter körperlicher, sensorischer oder geistiger Leistungsfähigkeit oder mangelnder Erfahrung und Kenntnissen verwendet werden, vorausgesetzt, dass sie beaufsichtigt oder angewiesen werden, um das Gerät sicher zu verwenden, und die damit verbundenen Gefahren verstehen. Kinder dürfen nicht mit dem Gerät spielen. Die Reinigung und die vom Benutzer ausführbaren Wartungen dürfen nicht von Kindern ohne Aufsicht durchgeführt werden. Kinder im

Alter von 3 bis 8 Jahren dürfen die Kühlschränke be- und entladen.

Für IEC-Norm: Dieses Gerät ist nicht für den Gebrauch durch Personen (einschließlich Kinder) mit eingeschränkten körperlichen, sensorischen oder geistigen Fähigkeiten oder mangelnder Erfahrung und Kenntnisse gedacht, es sei denn, dass sie von einer für ihre Sicherheit verantwortlichen Person beaufsichtigt oder angewiesen werden.)

Kinder sollten überwacht werden, um sicherzustellen, dass sie nicht mit dem Gerät spielen.

WARNUNG: Stellen Sie bitte keine Mehrfachsteckdosen oder tragbare Netzteile an der Rückseite des Geräts auf.

Die Anweisungen sollen die folgenden Inhalte enthalten:

Beachten Sie bitte die folgenden

Anweisungen, um Verunreinigung von Lebensmitteln zu vermeiden:

- Das Öffnen der Tür über einen längeren Zeitraum kann zu einer erheblichen Temperaturerhöhung im Inneren des Gerätes führen.
- Reinigen Sie regelmäßig die Oberflächen, die mit Lebensmitteln und dem zugänglichen
- Reinigen Sie die Wassertanks, wenn sie 48 Stunden nicht benutzt wurden; spülen Sie das an eine Wasserversorgung angeschlossene Wassersystem, wenn 5 Tage lang kein Wasser abgeleitet wurde. (Anmerkung 1)
- Lagern Sie rohes Fleisch und Fisch in geeigneten Behältern im Kühlschrank, damit sie nicht mit anderen Lebensmitteln in Berührung kommen oder dessen Wassertropfen nicht auf die anderen Lebensmittel fallen.

- Die Tiefkühlfächer mit zwei Sternen (**) sind für die Lagerung von tiefgefrorenen Lebensmitteln, Eiscreme und Eiswürfeln geeignet. (Anmerkung 2)

Die Fächer mit einem Stern (*), zwei Sternen (**) und drei Sternen (***) sind nicht zum Einfrieren frischer Lebensmittel geeignet. (Anmerkung 3)

- Das Gerät ausschalten, abtauen, reinigen, trocknen und die Tür offen lassen, wenn der

Kühlschrank für längere Zeit leer gelassen wird, um Schimmelbildung im Gerät zu vermeiden.

Anmerkung 1, 2, 3: Bitte überprüfen Sie, ob es für Ihren Produkttyp bzw. Ablagefächer zutreffend ist.

FÜR ein freistehendes Gerät: Dieses Kühlgerät ist nicht als Einbaugerät vorgesehen.

Die Notwendigkeit, dass bei Türen oder Deckeln, die mit Schlössern und Schlüsseln ausgestattet sind, die Schlüssel außerhalb der Reichweite von Kindern und nicht in der Nähe des Kühlgeräts aufbewahrt werden müssen, um zu verhindern, dass Kinder darin eingeschlossen werden.

JEDLICHER Austausch oder Wartung der LED-Lampen soll durch den Hersteller, seinen Servicevertreter oder eine ähnlich qualifizierte Person durchgeführt werden.

Bedeutung der Warnsymbole



Verbotssymbole

Dies ist ein Verbotssymbol. Jede Nichteinhaltung einer mit diesem Symbol gekennzeichneten Anweisung kann zu Schäden am Produkt führen oder die persönliche Sicherheit des Benutzers gefährden.



Warnsymbole

Dies ist ein Warnsymbol. Es ist erforderlich, die mit diesem Symbol gekennzeichneten Anweisungen strikt einzuhalten. Ansonsten besteht die Gefahr von Beschädigungen oder Verletzungen.



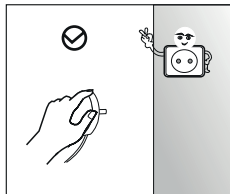
Hinweisymbole

Dies ist ein Hinweisymbol.

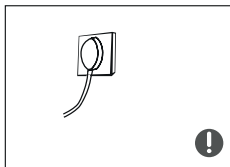
Die mit diesem Symbol gekennzeichneten Anweisungen bedürfen der besonderen Aufmerksamkeit. Unzureichende Vorsicht kann zu leichten oder mäßigen Verletzungen oder Schäden am Produkt führen.

Dieses Handbuch enthält viele wichtige Sicherheitsinformationen, die von den Benutzern zu beachten sind.

Elektrizitätsbezogene Hinweise



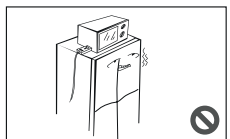
- Ziehen Sie nicht am Anschlusskabel, wenn Sie den Kühlschrank ausstecken. Bitte fassen Sie den Stecker und ziehen Sie ihn direkt aus der Steckdose.
- Um einen sicheren Betrieb zu gewährleisten, darf das Netzkabel nicht benutzt werden, wenn es beschädigt oder verschlissen ist.



- Bitte verwenden Sie eine speziell für den Kühlschrank bestimmte Steckdose, die nicht mit anderen Geräten geteilt wird.
- Das Netzkabel muss sicher mit der Steckdose kontaktieren, sonst kann ein Brand verursacht werden.
- Bitte stellen Sie sicher, dass der Erdungskontakt der Steckdose mit einer zuverlässigen Erdungsleitung versehen ist.

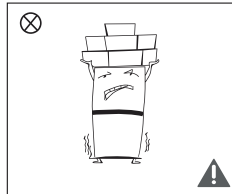
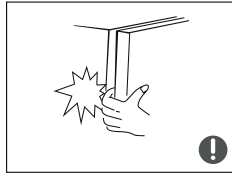
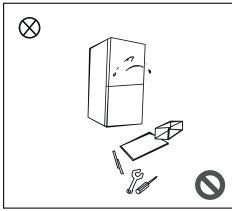


- Sollte brennbares Gas austreten, drehen Sie das Ventil der leckenden Leitung zu und öffnen Sie Türen und Fenster. Stecken Sie den Kühlschrank oder andere Geräte nicht aus, da der Funke eine Explosion verursachen könnte.



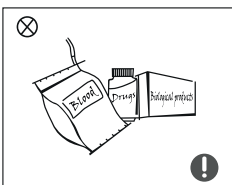
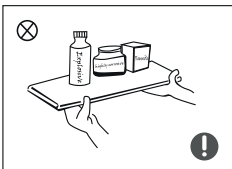
- Verwenden Sie keine elektrischen Komponenten auf dem Kühlgerät, es sei denn, sie sind vom Typ, wie vom Hersteller empfohlen.

Hinweise für die Nutzung

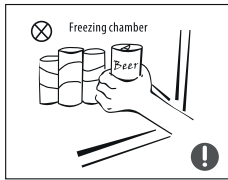


- Zerlegen Sie den Kühlschrank nicht willkürlich oder bauen Sie ihn um.
Manipulieren Sie den Kältemittelkreislauf nicht. Die Wartung des Geräts muss von einem autorisierten Service durchgeführt werden.
- Ein beschädigtes Netzkabel muss durch den Hersteller, seine Wartungsabteilung oder Fachfirmen ersetzt werden, um Gefahren zu vermeiden.
- Die Spaltmaße zwischen den Kühlschranktüren und zwischen Kühlschranktür und Gehäuse sind klein. Halten Sie Ihre Hände von diesen Bereichen fern, damit keine Finger eingeklemmt werden. Schließen Sie die Kühlschranktüren sanft, damit keine Artikel herunterfallen.
- Seien Sie vorsichtig, wenn Sie Gefriergut oder Behälter, besonders wenn sie aus Metall sind, aus dem Kühlschrank nehmen, um Erfrierungen zu vermeiden.
- Lassen Sie keine Kinder in den Kühlschrank hineinsteigen oder auf ihn hinaufklettern. Es besteht Erstickungsgefahr und es drohen Sturzverletzungen.
- Stellen Sie keine schweren Gegenstände auf den Kühlschrank. Sie können beim Zufallen der Kühlschranktür herunterfallen und Verletzungen verursachen.
- Ziehen Sie bitte den Stecker bei Stromausfall oder Reinigung des Kühlschranks. Wenn Sie den Kühl- und Gefrierschrank vom Stromnetz trennen, warten Sie fünf Minuten, bevor Sie ihn wieder einstecken, um Beschädigungen des Kompressors durch aufeinanderfolgende Anläufe zu vermeiden.

Hinweise für das Befüllgut



- Lagern Sie keine Produkte im Kühlschrank, die brennbar, explosiv, flüchtig oder hochkorrosiv sind, um Schäden am Gerät oder Feuer zu vermeiden.
- Stellen Sie auch keine entzündlichen Produkte in die Nähe des Kühlschranks, um Brände zu vermeiden.
- Der Kühlschrank ist für den Hausgebrauch bestimmt, also für die Lagerung von Lebensmitteln. Er darf nicht für andere Zwecke verwendet werden, wie z. B. zur Lagerung von Blut, Medikamenten oder biologischen Produkten etc.



- Lagern Sie kein Bier, Getränke oder andere Flüssigkeiten in Flaschen oder fest verschlossenen Behältern im Tiefkühlabteil. Die Flaschen, Dosen etc. können beim Einfrieren bersten und Schäden verursachen.

Hinweise für den Betrieb

Der Kühlschrank darf nicht über einen längeren Zeitraum hindurch unterhalb der unteren Einsatztemperatur – grenze betrieben werden, für die das Gerät ausgelegt ist (Gefahr, dass die Temperatur im Tiefkühlabteil zu stark ansteigt und das Gefriergut auftaut).

Lagern Sie keine kohlenensäurehaltigen Getränke in der Tiefkühltruhe. Auch für Speiseeis auf Wasserbasis sind die Temperaturen in der Tiefkühltruhe zu niedrig, um sie direkt zu konsumieren.

Achten Sie bei allen Nahrungsmitteln auf die von den Lebensmittelherstellern empfohlene maximale Lagerzeit, insbesondere bei der handelsüblichen Tiefkühlkost im Tiefkühlabteil.

Treffen Sie die notwendigen Vorkehrungen beim Abtauen des Gefriergeräts, um einen unzulässigen Anstieg der Temperatur des Gefrierguts zu verhindern, wie etwa durch Einwickeln der Tiefkühlkost in mehrere Schichten Zeitungspapier.

Ein zu starkes Ansteigen der Temperatur des Gefrierguts beim manuellen Abtauen oder bei Wartungs – oder Reinigungsarbeiten verkürzt die maximale Lagerzeit der Ware.

Wenn Türen oder Deckeln mit einem Schloss ausgestattet sind, verwahren Sie die Schlüssel bitte außerhalb der Reichweite von Kindern, damit sie nicht im Inneren des Geräts eingeschlossen werden können.

Hinweise für die Entsorgung



Das Kältemittel und der Cyclopentan-Schaumstoff im Kühlschrank sind entflammbar.

Wenn das Kühlgerät verschrottet wird, muss es von Brandquellen ferngehalten werden. Die Entsorgung muss durch eine spezielle Entsorgungsfirma mit entsprechender Qualifikation erfolgen, um eine Schädigung der Umwelt oder sonstige Schäden zu vermeiden.



Wenn das Kühl- und Gefriergerät verschrottet werden soll, entfernen Sie die Türen und die Einlegeböden aus Glas und verwahren Sie diese sicher, damit sich kein Kind im Gerät einsperren oder verletzen kann.

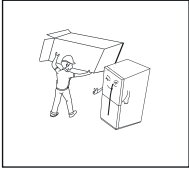


Korrekte Entsorgung des Geräts:

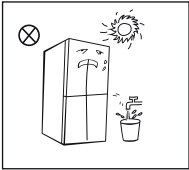
Dieses Zeichen zeigt an, dass dieses Produkt in der gesamten EU nicht über den normalen Hausmüll entsorgt werden darf. Um mögliche Schäden an der Umwelt oder der menschlichen Gesundheit durch eine unkontrollierte Entsorgung zu vermeiden, lassen Sie das Gerät verantwortungsvoll recyceln und fördern Sie dadurch die nachhaltige Wiederverwendung der Materialien. Bitte nutzen Sie die lokalen Rücknahme- und Sammelsysteme oder kontaktieren Sie den Händler, bei dem Sie das Produkt gekauft haben. Sie kümmern sich um ein umweltfreundliches Recycling des Produkts.

RICHTIGER GEBRAUCH DES KÜHL- UND GEFRIERGERÄTS

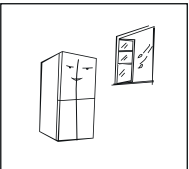
Aufstellung



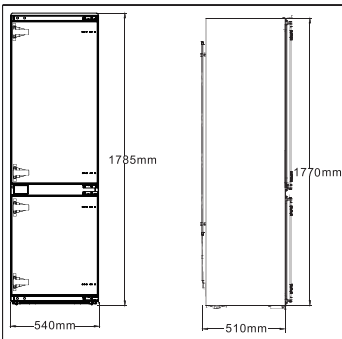
- Entfernen Sie zuerst alle Verpackungsmaterialien, einschließlich Kantenschutz, Schaumstoffelemente und Klebebänder im Inneren des Kühlgeräts. Ziehen Sie den Schutzfilm von den Türen und dem Gehäuse des Kühlschranks ab.



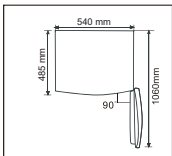
- Stellen Sie das Gerät abseits von Wärmequellen und direkter Sonneneinstrahlung auf. Meiden Sie Wassereinfluss und feuchte Umgebungen, um Rost oder die Reduzierung der Isolierwirkung zu vermeiden.



- Der Kühl- und Gefrierschrank sollte in einem gut belüfteten Innenraum aufgestellt werden. Der Boden muss eben und stabil sein (justieren Sie die Nivellierfüße, um Unebenheiten auszugleichen).



- Die Außenabmessungen des Gerätegehäuses finden Sie auf der Abbildung links.



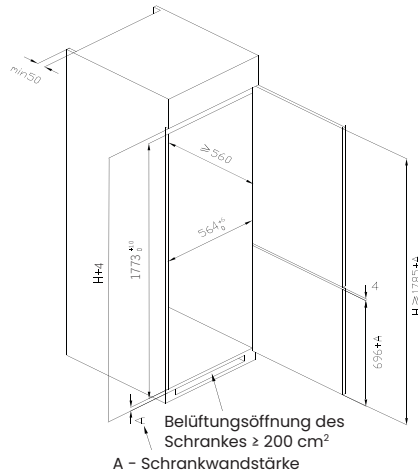
- Vor dem Gerät muss ausreichend Freiraum bleiben, um die Gerätetür bequem zu öffnen und die Schubladen problemlos herauszuziehen.

Präventive Maßnahmen vor der Installation

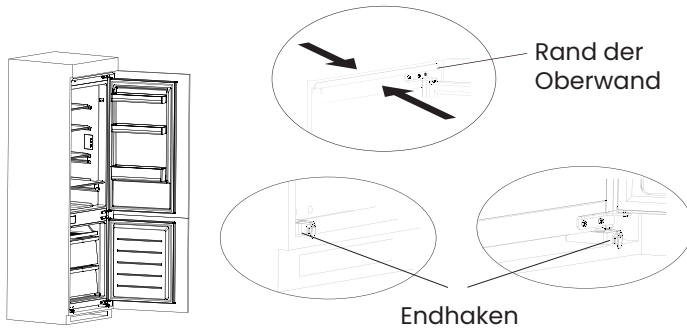
Die Informationen in dieser Gebrauchsanleitung sind nur als Orientierungshilfe gedacht. Das tatsächliche Gerät kann sich unterscheiden. Vergewissern Sie sich vor der Installation des Gerätes und des mitgelieferten Zubehörs, dass das Gerät vom Stromnetz getrennt ist.

Installation in einen Schrank

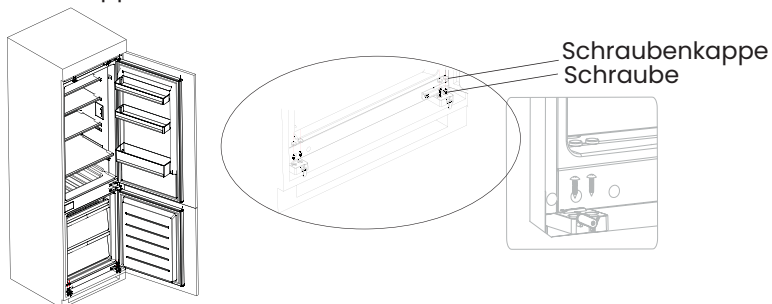
- Anforderungen an die Schrankgröße.



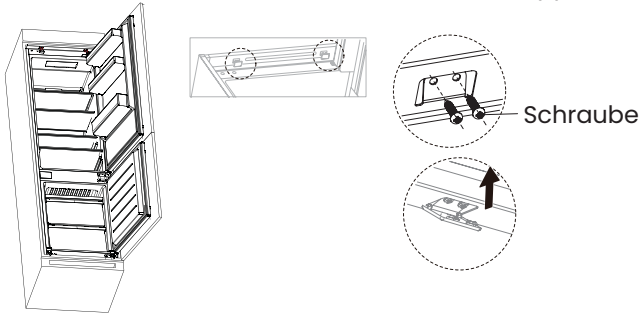
- Drücken Sie das Gerät in den Schrank und verstellen Sie es so, dass der Rand der Schrankoberwand vollständig berührt und dass der Endhaken des Stützfußes den unteren Rand des Schrankes vollständig berührt.



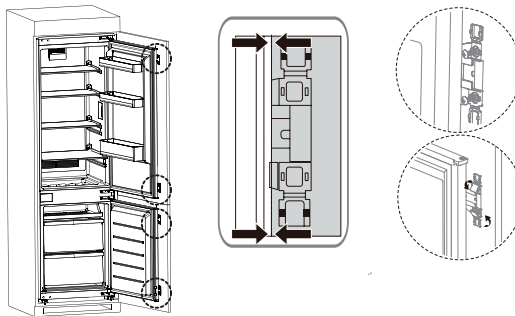
- Befestigen Sie den Stützfuß mit Schrauben und dann installieren Sie die Schraubenkappen.



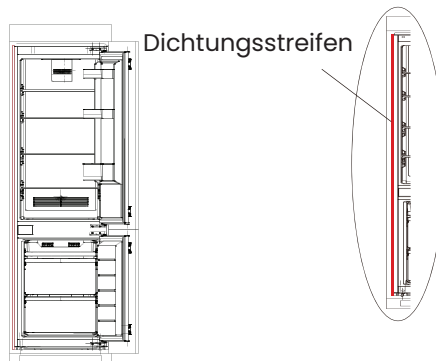
- Befestigen Sie das Oberfach zum Oberteil des Schrankinneren, verwenden Sie dazu Schrauben. Installieren Sie dann die Schraubenkappen.



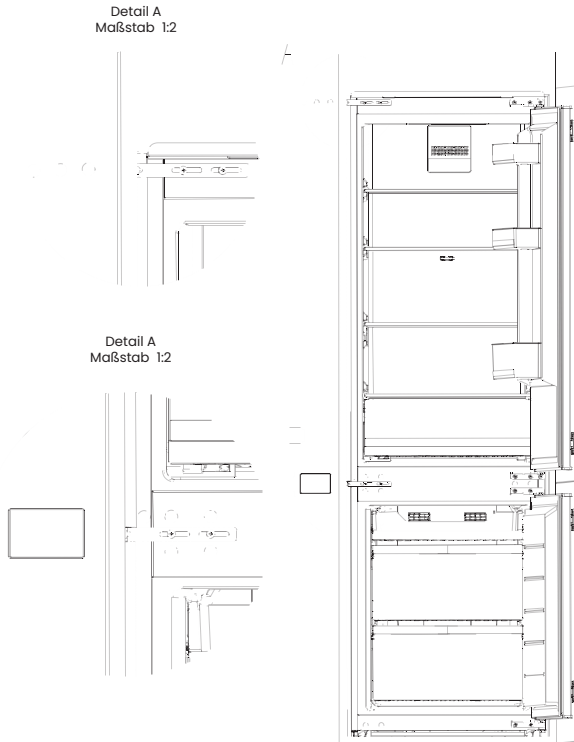
- Öffnen Sie die Schrankuntertür in den maximalen Winkel und die Geräteuntertür in die entsprechende Position. Verschieben Sie den Block, um sich zu vergewissern, dass die Innerkante mit der Unterkante der Gerätetür ausgeglichen ist, dann befestigen Sie mit Schrauben den Block zur Schranktür und installieren Sie die Schraubenkappen. Auf dieselbe Weise befestigen Sie die Obertür des Gerätes zur Schranktür.



- Nehmen Sie den Dichtungsstreifen aus dem Zubehörbeutel heraus und drücken Sie ihn in die Spalte zwischen dem Schrank und dem Gerät. Die Installation ist fertig.







- Entfernen Sie die dekorative Abdeckung auf der linken Seite des Trägers im Gerät und nehmen Sie den mittleren Befestigungsblock des Trägers, die Schrauben und die Kunststoffeinlagen aus dem Aufsatz heraus. Legen Sie dann die Kunststoffeinlagen in zwei obere Öffnungen des mittleren Trägers und in untere Öffnungen und danach befestigen Sie mit Schrauben den Befestigungsblock des mittleren Trägers zu zwei mittleren Öffnungen des mittleren Trägers. Wenn die Schraube halb zugezogen ist, verschieben Sie den Befestigungsblock auf den Schrank und befestigen Sie die Schraube endgültig. Letztendlich ziehen Sie den Befestigungsblock auf dem Schrank mit kleinen Schrauben fest. Die Installation ist fertig. (Diese Komponente ist fakultativ für den Befestigungsblock des mittleren Trägers)



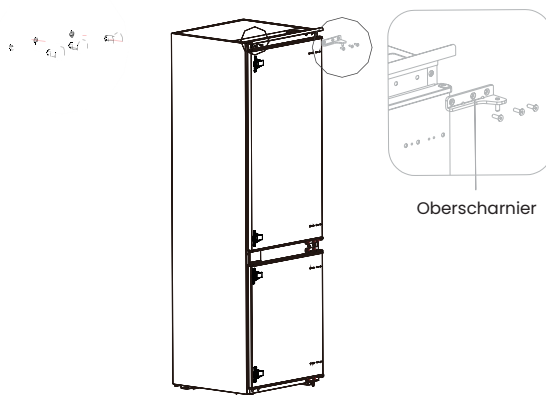
(Die oben angeführte Abbildung ist nur illustrativ. Die tatsächliche Konfigurierung hängt vom physischen Produkt oder von der Verkündung des Verteilers)

Änderung der Türöffnungsrichtung

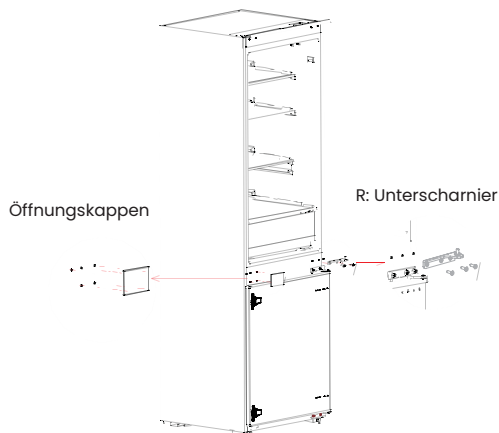
Liste des Werkzeugs, das vom Benutzer bereitgestellt werden sollte			
	Kreuzschlitzschraubendreher		Kittmesser Flachschlitzschraubendreher
	5/16" Aufsatz und Ratsche		Tarnband

- 1) Schalten Sie das Gerät aus und nehmen Sie alle Gegenstände aus den Türanlagen heraus.
- 2) Entfernen Sie das Oberscharnier und die Öffnungskappen der Kühlraumtür.

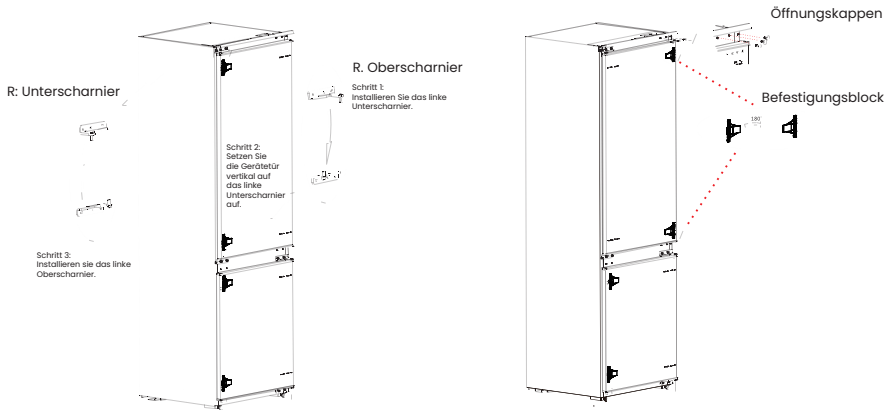
Öffnungskappen



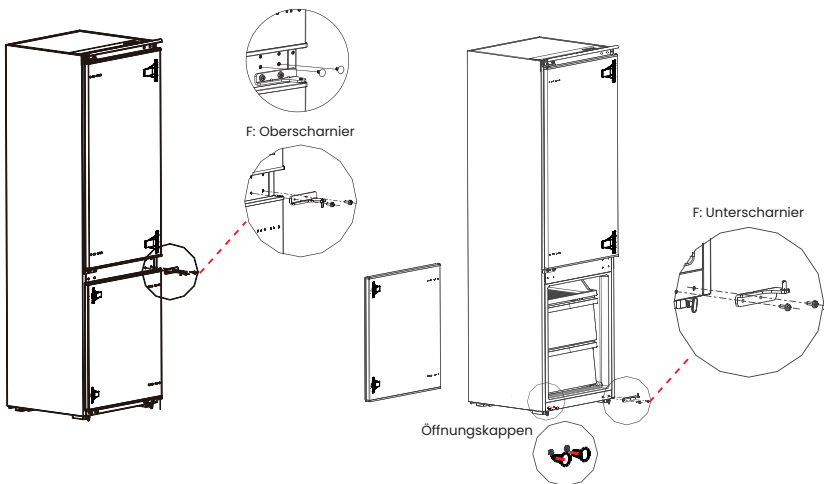
- 3) Demontieren Sie die Kühlraumtür, das Unterscharnier und die Öffnungskappe.



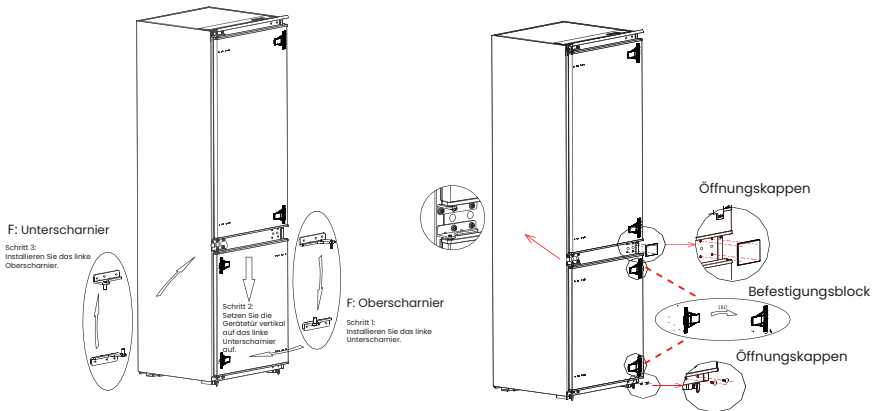
- 4) Tauschen Sie R: Unterscharnier und R: Oberscharnier, dann installieren Sie sie in Übereinstimmung mit den oben angeführten Hinweisen, und vergessen Sie nicht, die Kappen der Oberöffnungen zu installieren.
- 5) Demontieren Sie zwei Sicherungsblöcke der Kühlraumtür, drehen Sie sie um 180° und installieren Sie sie auf die andere Seite der Kühlraumtür.



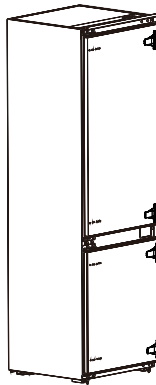
- 6) Demontieren Sie das Oberscharnier der Gefrierraumtür und den Riegelstift.
- 7) Demontieren Sie die Gefrierraumtür, das Unterscharnier und die Öffnungskappen.



- 8) Tauschen Sie F: das Unterscharnier und F: das Oberscharnier, installieren Sie sie dann in Übereinstimmung mit den unten angeführten Hinweisen und installieren Sie die Kappen oder Oberöffnung und der Unteröffnung.
- 9) Demontieren Sie zwei Sicherungsblöcke der Gefrierraumtür, drehen Sie sie um 180° und installieren Sie sie auf die andere Seite der Gefrierraumtür.

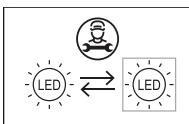


- 10) Die Abbildung für die Vollendung finden Sie unten.

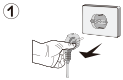


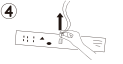


(Die oben angeführte Abbildung dient nur als Orientierungshilfe. Die tatsächliche Konfiguration hängt von dem physischen Produkt oder von der Verkündung des Verteilers.)

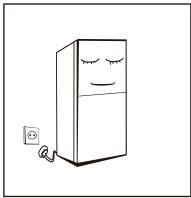
Austausch der Beleuchtung



- Den Austausch oder die Wartung der LED-Glühbirnen darf nur der Hersteller, sein Servicevertreter oder eine ähnlich qualifizierte Person durchführen.
- Dieses Produkt enthält die Lichtquelle der energetischen Klasse F.

	<p>1. Ziehen Sie den Netzstecker des Netzkabels vor der Demontage aus der Steckdose.</p>		<p>2. Verwenden Sie einen Schraubenzieher, um die Lichtabdeckung zu entfernen.</p>
	<p>3. Entfernen Sie die Lampenplatte.</p>		<p>4. Demontieren Sie die Anschlussklammer.</p>

Betriebsanfang



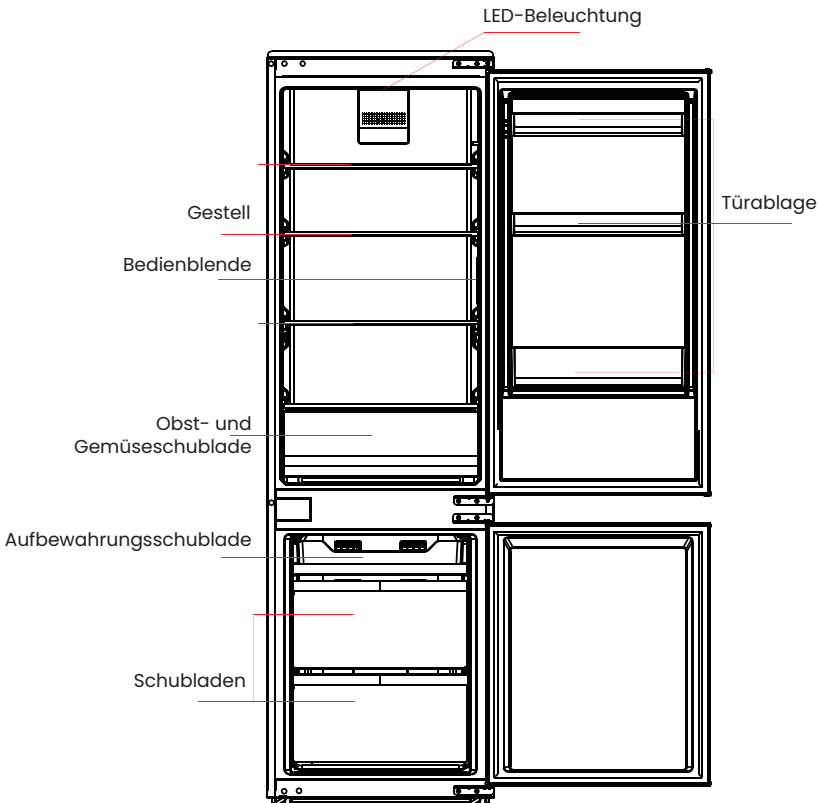
- Lassen Sie das Gerät nach dem Transport mindestens 2 Stunden stehen, bevor Sie es ans Stromnetz anschließen, ansonsten könnte es zur Beschädigung des Kompressors oder des Gerätes kommen.
- Bevor Sie beliebige frische oder eingefrorene Lebensmittel in das Gerät geben, muss das Gerät mindestens 2 bis 3 Stunden in Betrieb sein, im Sommer, wenn die Umgebungstemperatur hoch ist, sogar mehr als 4 Stunden.
- Wenn es zum Stromausfall kommt oder wenn Sie das Gerät reinigen wollen, ziehen Sie zuerst den Netzstecker des Netzkabels aus der Steckdose. Wenn Sie das Gerät nach dem Ausschalten wieder einschalten wollen, warten Sie mindestens fünf Minuten ab, um den Kompressor nicht zu beschädigen.

Tipps zur Energieersparnis

- Das Gerät sollte sich im kühlfsten Teil des Raumes befinden, weit von Heizquellen, Kaminen und direkten Sonnenstrahlen.
- Lassen Sie heiße Speisen auf Zimmertemperatur auskühlen, bevor Sie sie in das Gerät geben. Die Überlastung des Gerätes zwingt den Kompressor dazu, länger in Betrieb zu sein. Die Lebensmittel, die sehr langsam eingefroren werden, können an Qualität verlieren oder verderben.
- Packen Sie die Lebensmittel vor der Aufbewahrung im Gerät gut ein und wischen Sie sie trocken. Damit minimieren Sie die Raureifbildung im Innenraum des Gerätes.
- Der Aufbewahrungsraum des Gerätes sollte nie mit Aluminiumfolie, Wachspapier oder Papierhandtüchern ausgelegt werden. Solche Einlagen verhindern die Zirkulierung kalter Luft, was einen negativen Einfluss auf das Gerät hat.
- Ordnen und markieren Sie die Lebensmittel, um die Frequenz des Türöffnens zu minimieren. Außerdem müssen Sie dann die Lebensmittel nicht lange suchen. Nehmen Sie nur so viele Lebensmittel heraus, die Sie gerade brauchen, und schließen Sie die Tür so schnell wie möglich.

AUFBAU UND FUNKTIONEN

Hauptkomponenten



Das Bild oben ist nur eine Referenz. Die tatsächliche Ausführung hängt vom physischen Produkt ab

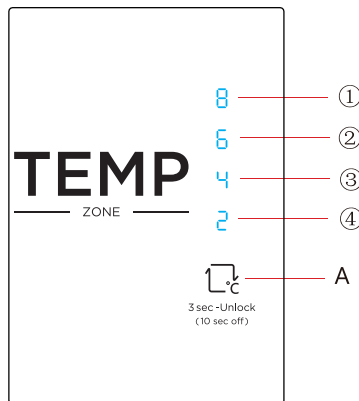
Kühlschrankabteil

- Der Kühlraum eignet sich zur Aufbewahrung von verschiedensten Obst- und Gemüsesorten, Getränken und anderen Lebensmitteln, die binnen ein paar Tagen verbraucht werden. Die empfohlene Lagerzeit beträgt 3 bis 5 Tage.
- Gekochte Speisen müssen zuerst auf Raumtemperatur abkühlen, erst dann können Sie sie in den Kühlraum geben.
- Wir empfehlen Ihnen, die Lebensmittel einzupacken, bevor Sie sie in den Kühlschrank geben.
- Die Glasablagen können je nach Bedarf nach oben oder nach unten verstellt werden. Auf diese Weise können Sie den Innenraum des Kühlschranks anpassen.

Gefrierraum

- Der Gefrierraum mit niedriger Temperatur kann die Lebensmittel für eine lange Zeit frisch halten. Er wird vor allem für die Aufbewahrung eingefrorener Lebensmittel und die Eiswürfelzubereitung verwendet.
- Der Gefrierraum eignet sich zur Aufbewahrung von Fleisch, Fischen, Reiskugeln und anderen Lebensmitteln, die zum kurzfristigen Verbrauch nicht bestimmt sind.
- Es ist besser, die Fleischstücke in kleinere Portionen einzuteilen. Auf diese Weise lässt sich das Fleisch schnell einfrieren und dann aus dem Gerät leicht herausnehmen. Überschreiten Sie das Verfallsdatum der Lebensmittel nicht. Energetisch am effektivsten sind die Schubladen, Fächer, Ablagen usw., die in Übereinstimmung mit der oben angeführten Abbildung im Gerät verteilt sind. Anmerkung: Die Aufbewahrung einer sehr großen Lebensmittelmenge gleich nach dem ersten Anschluss des Gerätes ans Stromnetz kann die Gefrierleistung des Gerätes negativ beeinflussen. Die aufbewahrten Lebensmittel dürfen den Luftausgang nicht blockieren, ansonsten kann die Gefrierleistung des Gerätes negativ beeinflusst werden.

Funktionen



(Die oben angegebene Abbildung ist nur illustrativ. Die tatsächliche Konfiguration hängt von dem physischen Produkt oder der Verkündung des Verteilers ab.)

1) Taste

A. Einstelltaste (Taste für die Temperatureinstellung im Kühlraum)

2) Display

① Einstellung 1: 8 °C

② Einstellung 2: 6 °C

③ Einstellung 3: 4 °C

④ Einstellung 4: 2 °C

3) Display

Nach dem Einschalten des Geräts erleuchtet sich das Display für 3 Sekunden, dann arbeitet das Gerät mit der Temperatureinstellung 3.

Anzeige des Normalbetriebes

Wenn es zum Fehler kommt, beginnt die entsprechende LED-Anzeige zu blinken. Wenn das Gerät keine Störung aufweist, wird die aktuelle Temperatureinstellung im Kühlraum auf dem Display angezeigt.

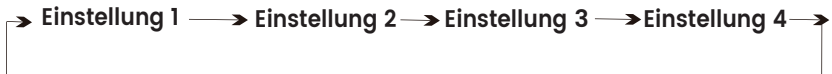
Fehlermeldung	Fehlerbeschreibung
Einstellanzeige 1	Temperaturfühlerkreis des Kühlraums
Einstellanzeige 2	Abtaufühler des Kühlraums
Einstellanzeige 3	Abtaufühler des Gefrierraums
Einstellanzeige 4	Raumtemperaturfühler

4) Temperatureinstellung

Nach jedem Drücken der Taste für Temperatureinstellung A ändert sich die Temperatureinstellung einmal.

Nach dem Beenden der Temperatureinstellung und Ablauf von 30 Sekunden übernimmt das Gerät die neue Einstellung.

Die Temperaturumschaltung erfolgt folgenderweise:



Schnellkühlmodus: Drücken Sie die Taste A und halten Sie sie ungefähr 3 Sekunden lang gedrückt, um den Schnellkühlmodus zu aktivieren.

Mit dem erneuten Drücken dieser Taste deaktivieren Sie den Schnellkühlmodus. Der Schnellkühlmodus wird nach Ablauf von 6 Stunden automatisch deaktiviert.

Schnellgefriermodus: Drücken Sie die Taste A und halten Sie sie ungefähr 6 Sekunden lang gedrückt, um den Schnellgefriermodus zu aktivieren.

Mit dem erneuten Drücken dieser Taste deaktivieren Sie den Schnellgefriermodus. Der Schnellgefriermodus wird nach Ablauf von 40 Stunden automatisch deaktiviert.

5) Tastensperre

Wenn sich die Bedienblende im Sperrzustand befindet, müssen Sie die Taste der Temperatureinstellung für 3 Sekunden drücken, um die Bedienblende aufzusperrern. Nach dem Aufsperrern der Bedienblende blinken alle LED-Anzeigen für 2 Sekunden.

Wenn sich die Bedienblende im Aufsperrzustand befindet und Sie binnen 30 Sekunden keine Taste drücken, schaltet sich das Display in den Sperrzustand automatisch um.

6) Ausschalten der Stromversorgung

① Aktivierung der Funktion:

Stellen Sie im Aufsperrzustand die Taste SET auf 10 Sekunden ein (wenn das Display und die Bedienblende des Gerätes ausgeschaltet sind, müssen Sie die Taste SET zuerst loslassen). Nach Ablauf von 30 Sekunden schaltet sich das Gerät in den Ausschaltmodus um, alle Anzeigen erlöschen und das Display und die Bedienblende des Gerätes schalten sich aus.

② Deaktivierung der Funktion:

Wenn Sie den Ausschaltmodus beenden wollen, drücken Sie die Taste SET. Der Kühlschrank schaltet sich in den normalen Betriebsmodus um.

Anmerkung: Der Schnellgefriermodus ist so entworfen, dass der die Nährwerte der im Gefrierraum aufbewahrten Lebensmittel erhält. Im Schnellgefriermodus werden die Lebensmittel so schnell wie möglich eingefroren. Wenn Sie planen, eine große Lebensmittelmenge auf einmal einzufrieren, empfehlen wir Ihnen, den Schnellgefriermodus einzuschalten und erst dann die Lebensmittel in den Gefrierraum zu geben. Auf diese Weise erhöht sich die Gefrierintensität im Gefrierraum und die Lebensmittel werden schnell eingefroren. Die Nährwerte bleiben erhalten und die Aufbewahrung von Lebensmitteln wird einfacher.

Aufstellung

Stellen Sie das Gerät an einem Ort auf, wo die Umgebungstemperatur zu der Klimaklasse des Gerätes passt.

- erweiterte gemäßigte Zone (SN): „Dieses Kühlgerät ist für die Verwendung bei Umgebungstemperaturen von 10 °C bis 32 °C bestimmt.“;
- gemäßigte Zone (N): „Dieses Kühlgerät ist für die Verwendung bei Umgebungstemperaturen von 16 °C bis 32 °C bestimmt.“;
- subtropische Zone (ST): „Dieses Kühlgerät ist für die Verwendung bei Umgebungstemperaturen von 16 °C bis 38 °C bestimmt.“;
- tropische Zone (T): „Dieses Kühlgerät ist für die Verwendung bei Umgebungstemperaturen von 16 °C bis 43 °C bestimmt.“;

REINIGUNG UND WARTUNG DES GERÄTES

Gesamtreinigung

- Der Staub hinter dem Gerät und auf dem Fußboden muss rechtzeitig entfernt werden, um die Kühlleistung zu verbessern und Energie zu sparen.
- Prüfen Sie regelmäßig die Türdichtung, um sich zu vergewissern, dass sie sauber ist. Reinigen Sie die Türdichtung mit einem weichen Tuch und Wasser mit Seife oder etwas Spülmittel.
- Den Innenraum des Gerätes sollten Sie regelmäßig reinigen, um die Geruchsbildung zu vermeiden.
- Trennen Sie das Gerät vor der Reinigung vom Stromnetz und nehmen Sie alle Lebensmittel, Getränke, Ablagen, Schubladen, Fächer usw. heraus.
- Verwenden Sie zur Reinigung des Innenraums ein weiches Tuch oder einen Schwamm und ein Liter warmes Wasser mit zwei Esslöffeln Speisesoda. Spülen Sie dann den Innenraum mit sauberem Wasser und wischen Sie ihn trocken. Öffnen Sie nach der Reinigung die Tür und lassen Sie alles auf natürliche Weise abtrocknen.
- Stellen, die im Gerät nur mit Schwierigkeiten zugänglich sind (enge Spalten oder Ecken), sollten mit einem weichen Tuch oder einer weichen Bürste regelmäßig gereinigt werden. Verwenden Sie bei Bedarf Hilfswerkzeug (z.B. dünne Wattestäbchen), um die Ansammlung von Schmutz und Bakterien in diesen Gebieten zu verhindern.
- Verwenden Sie nie Seife, Spülmittel, Reinigungspulver, Reinigungssprays usw., denn dies könnte zur Geruchsbildung im Gerät führen oder die Lebensmittel kontaminieren.
- Reinigen Sie den Flaschenhalter, die Ablagen und Schubladen mit einem weichen Tuch und Wasser mit Seife oder etwas Spülmittel. Wischen Sie dann alles mit einem weichen Tuch trocken oder lassen Sie es auf natürliche Weise abtrocknen.
- Reinigen Sie die Außenoberfläche des Gerätes mit einem weichen Tuch und Wasser mit Seife oder etwas Spülmittel und wischen Sie dann alles trocken.
- Verwenden Sie keine harten Bürsten, Topfkratzer, Drahtbürsten, abrasiven Mittel (z.B. Zahnpaste), organischen Lösungsmittel (wie Alkohol, Aceton, Bananenöl usw.), keine saueren oder alkalischen Stoffe und kein kochendes Wasser, ansonsten könnte es zur Beschädigung der Geräteoberfläche und des Innenraumes kommen. Das kochende Wasser und die organischen Lösungsmittel wie Benzen können die Kunststoffteile des Gerätes verformen oder beschädigen.
- Gießen Sie auf die Flächen, die Sie gerade reinigen, nie Wasser oder andere Flüssigkeiten, ansonsten kann es zum Kurzschluss oder zur Beschädigung der elektrischen Isolierung des Gerätes kommen.



Trennen Sie das Gerät vor dem Abtauen und der Reinigung vom Stromnetz.

Abtauen

- Das Gerät ist mit der Funktion des Luftkühlens und des automatischen Abtauens ausgestattet. Wenn sich Raureif als Folge des Jahres- oder Temperaturwechsels im Gerät bildet, können Sie ihn auch manuell entfernen. Trennen Sie das Gerät vom Stromnetz oder wischen Sie den Raureif mit einem trockenen Tuch weg.

Gerät außer Betrieb

- Stromausfall: Wenn es zum Stromausfall kommt, und zwar auch im Sommer, können die Lebensmittel im Gerät mehrere Stunden bleiben; während des Stromausfalls ist es notwendig, die Gerätetür nur so selten wie möglich zu öffnen und keine frischen Lebensmittel in das Gerät zu geben.
- Lange Betriebspause: Trennen Sie das Gerät vom Stromnetz und reinigen Sie es; lassen Sie dann die Tür leicht offen, um die Geruchsbildung zu verhindern.
- Verstellen und Transport: Nehmen Sie sämtliche Gegenstände vor dem Transport aus dem Gerät heraus, befestigen Sie die Glasablagen, Obst- und Gemüseschublade, Gefrierfächer usw. mit einem Klebeband und schrauben Sie die höhenverstellbaren Gerätefüße ein; schließen Sie die Tür und befestigen Sie sie mit dem Klebeband. Das Gerät darf sich während des Transportes nie mit den höhenverstellbaren Füßen nach oben oder waagrecht befinden. Schützen Sie das Gerät vor Vibrationen; der Neigewinkel während des Transportes darf 45° nicht überschreiten.

Das Gerät sollte nach dem Einschalten ununterbrochen in Betrieb sein. Im Allgemeinen hat die Unterbrechung des Betriebes einen negativen Einfluss auf die Lebensdauer des Gerätes.

VOR DEM ANRUF BEIM KUNDENDIENST

Wenn es zu einfachen Problemen kommt, können Sie versuchen, sie mit eigenen Kräften zu beheben. Falls es Ihnen nicht gelingt, kontaktieren Sie eine Servicestelle.

Das Gerät funktioniert nicht.	<ul style="list-style-type: none">• Prüfen Sie, ob das Gerät ans Stromnetz angeschlossen ist und ob der Netzstecker in der Steckdose gut steckt.• Prüfen Sie, ob die Netzspannung nicht zu niedrig ist.• Prüfen Sie, ob es zum Stromausfall oder zum Ausschalten des elektrischen Kreises gekommen ist.
Geruch.	<ul style="list-style-type: none">• Die Lebensmittel mit einem starken Aroma müssen luftdicht eingepackt werden.• Im Gerät befinden sich verdorbene Lebensmittel.• Reinigen Sie den Innenraum des Gerätes.
Langfristiger Kompressorbetrieb.	<ul style="list-style-type: none">• Ein langfristiger Kompressorbetrieb ist im Sommer, wenn die Raumtemperatur hoch ist, normal.• Wir empfehlen Ihnen nicht, sehr viele Lebensmittel auf einmal in das Gerät zu geben.• Heiße Speisen müssen vor der Aufbewahrung im Gerät abkühlen. Öffnen Sie die Gerätetür nicht zu oft.
Die Beleuchtung funktioniert nicht.	<ul style="list-style-type: none">• Das Gerät ist ans Stromnetz nicht angeschlossen oder die Beleuchtung ist beschädigt.• Bitten Sie einen autorisierten Service um den Austausch der Glühbirne.
Die Tür lässt sich nicht richtig schließen.	<ul style="list-style-type: none">• Die Tür ist mit Lebensmittelverpackungen blockiert. Im Gerät befinden sich zu viele Lebensmittel.• Das Gerät ist nicht ausbalanciert.
Laute Geräusche.	<ul style="list-style-type: none">• Der Fußboden ist nicht eben und das Gerät steht nicht stabil.• Prüfen Sie, ob das Zubehör richtig installiert ist.
Die Türdichtung dichtet nicht.	<ul style="list-style-type: none">• Entfernen Sie fremde Gegenstände aus der Türdichtung.• Erwärmen Sie die Türdichtung und dann kühlen Sie sie wieder ab (oder verwenden Sie einen elektrischen Haartrockner oder ein heißes Tuch, um die Türdichtung zu erwärmen).
Der Wasserbehälter überläuft.	<ul style="list-style-type: none">• Im Innenraum befinden sich zu viele Lebensmittel oder die aufbewahrten Lebensmittel enthalten sehr viel Wasser, was zum starken Abtauen führt.• Die Tür ist nicht richtig geschlossen, sodass die Luft in den Innenraum eindringt. Es bildet sich Raureif, das Gerät muss öfter abtauen und im Behälter sammelt sich viel Wasser an.
Heiße Außenoberfläche des Gerätes.	<ul style="list-style-type: none">• Es kommt zur Wärmeableitung des eingebauten Kondensators über das Gerätegehäuse. Es handelt sich um eine normale Erscheinung.• Wenn sich die Oberfläche überhitzt, weil die Umgebungstemperatur sehr hoch ist, eine große Lebensmittelmenge im Gerät aufbewahrt wird oder weil der Kompressor ausgeschaltet ist, ist es notwendig, eine ausreichende Belüftung zu gewährleisten, um die Wärmeableitung zu vereinfachen.
Kondensat auf der Oberfläche.	<ul style="list-style-type: none">• Die Kondensatbildung auf der Außenoberfläche und Türdichtung ist normal, wenn die Luftfeuchtigkeit sehr hoch ist. Wischen Sie das Kondensat mit einem sauberen Tuch weg.
Abnormaler Lärm.	<ul style="list-style-type: none">• Summen: Der Kompressor kann während des Betriebes summende Geräusche verbreiten. Das Summen ist besonders nach dem Ein- oder Ausschalten des Kompressors laut. Dies ist normal.• Knarren: Das im Gerät strömende Kältemittel kann knarrende Geräusche verbreiten, was ganz normal ist.

TECHNISCHE DATEN

Die Technische Daten sind auf dem Typenschild, das auf dem Gerät platziert ist, und auf dem Energieetikett. Der QR-Code auf dem Energieetikett, das mit dem Gerät geliefert wird, bietet einen Web-Link zu Informationen über das Gerät in der EU EPREL-Datenbank.

Bewahren Sie dieses Energieetikett zur jederzeitigen Einsicht zusammen mit dem Benutzerhandbuch und allen anderen mit diesem Gerät gelieferten Dokumenten auf.

Ausführliche Informationen über das Energieetikett finden Sie unter dem Link www.theenergylabel.eu.

KUNDENDIENST

Kontaktinformationen für den autorisierter Service finden Sie unter www.lord.eu. Sie können auch Ersatzteile bei den aufgeführten autorisierter Service bestellen. Ersatzteile gemäß der jeweiligen Ökodesign-Verordnung erhalten Sie bei einer autorisierter Service innerhalb von min. 7 oder 10 Jahre (je nach Art der Ersatzteile) seit Inverkehrbringen des letzten Stücks des Gerätemodells im Europäischen Wirtschaftsraum.

Um die Daten Ihres Gerätes schnell zu finden, empfehlen wir die Angaben auf dem Typenschild.

Schreiben Sie diese Anleitung, bevor Sie das Gerät auf den Betriebsplatz stellen. Verwenden Sie nur Original-Ersatzteile.

Dear customer:

Thank you for purchasing this device. To ensure that you get the best results from your new appliance, read the simple instructions in this brochure.

Please ensure that the packing material is disposed of in accordance with the current environmental requirements.

When disposing of any equipment please contact your local waste disposal department for advice on safe disposal.

This appliance must be only used for its intended purpose. This appliance is intended to be used in household.


CONTENT


SAFETY WARNINGS	4
MEANING OF SAFETY WARNING SYMBOLS	6
ELECTRICITY RELATED WARNINGS.....	7
WARNINGS FOR USING	8
WARNINGS FOR PLACEMENT	8
WARNING FOR ENERGY	9
WARNINGS FOR DISPOSAL.....	10
PROPER USE OF THE REFRIGERATOR	11
PLACEMENT.....	11
INSTALLATION IN CABINET.....	12
DOOR RIGHT-LEFT CHANGE	15
CHANGING THE LIGHT	18
STARTING.....	18
ENERGY SAVING TIPS	18
STRUCTURE AND FUNCTIONS	19
KEY COMPONENTS	19
FUNCTIONS.....	20
MAINTENANCE AND CARE OF THE REFRIGERATOR	23
OVERALL CLEANING	23
DEFROSTING	24
OUT OF OPERATION	24
BEFORE CALLING YOUR AFTER SALES SERVICE	25
TECHNICAL DATA	26
CUSTOMER CARE AND SERVICE	26




WARNING! risk of fire / flammable materials


This appliance is intended to be used in household. This appliance is not intended for use by persons (including children) with reduced physical, sensory or mental capabilities, or lack of experience and knowledge, unless they have been given supervision or instruction concerning use of the appliance by a person responsible for their safety.)


 **WARNING!** Keep ventilation openings, in the appliance enclosure or in the built-in structure, clear of obstruction.


 **WARNING!** Do not use mechanical devices or other means to accelerate the defrosting process, other than those recommended by the manufacturer.


 **WARNING!** Do not damage the refrigerant circuit.

 **WARNING!** Do not use electrical appliances inside the food storage compartments of the appliance, unless they are of the type recommended by the manufacturer.

 **WARNING!** Please abandon the refrigerator according to local regulators for its use of flammable blowing gas and refrigerant.

 **WARNING!** When positioning the appliance, ensure the supply cord is not trapped or damaged.

 **WARNING!** Do not locate multiple portable socket-outlets or portable power supplies at the rear of the appliance. Do not use extension cords or ungrounded two prong adapters.

 **WARNING!** Risk of child entrapment. Before you throw away your old refrigerator or freezer:

- Take off the doors.
- Leave the shelves in place so that children may not climb inside.

The refrigerator must be disconnected from the source of electrical supply before attempting the installation of accessory.

Refrigerant and cyclopentane foaming material used for the appliance are flammable.

Therefore, when the appliance is scrapped, it shall be kept away from any fire source and be recovered by a special recovering company with corresponding qualification other than be disposed by combustion, so as to prevent damage to the environment or any other harm.

For EU standard: This appliance can be used by children aged from 8 years and above and persons with reduce physical sensory or mental capabilities or lack of experience and knowledge if they have been given supervision or instruction concerning use of the appliance in a safe way and understand the hazards involved. Children shall not play with the appliance. Cleaning and user maintenance shall not be made by children without supervision. Children aged from 3 to 8 years are allowed to load and unload refrigerating appliances.

The necessity that, for doors or lids fitted with locks and keys, the keys be kept out of the reach of children and not in the vicinity of the refrigerating appliance, in order to prevent children from being locked inside .

To avoid contamination of food, please respect the fo owing instructions:

- Opening the door for long periods can cause a significant increase of the temperature in the compartments of the appliance.
- Clean regularly surfaces that can come in contact with food and accessible drainage systems.
- Clean water tanks if they have not been used for 48 h; flush the water system connected to a water supply if water has not been drawn for 5 days. (note 1)
- Store raw meat and fish in suitable containers in the refrigerator, so that it is not in contact with or drip onto other food.
- Two-star frozen-food compartments are suitable for storing pre-frozen food, storing or making ice-cream and making ice cubes. (note 2)
- One-, two- and three-star compartments are not suitable for the freezing of fresh food. (note 3)
- For appliances without a 4 star compartment: this refrigerating appliance is not suitable for freezing foodstuffs. (note 4)
- If the refrigerating appliance is left empty for long periods, switch off, defrost, clean, dry, and leave the door open to prevent mould developing within the appliance.

Note 1,2,3,4: Please confirm whether it is applicable according to your product compartment type.

Notes 1, 2 and 3: Check whether the notes apply to your appliance. The equipment of individual models varies.

Meaning of safety warning symbols



This is a prohibition symbol.

Any non-compliance with instructions marked with this symbol may result in damage to the product or endanger the personal safety of the user.



This is a warning symbol.

It is required to operate in strict observance of instructions marked with this symbol; or otherwise damage to the product or personal injury may be caused.



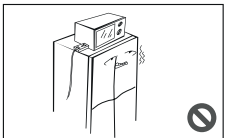
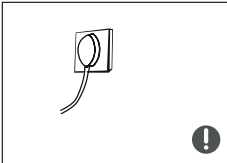
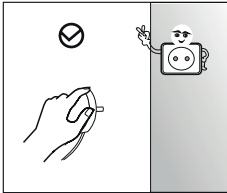
This is a cautioning symbol.

Instructions marked with this symbol require special caution.

Insufficient caution may result in slight or moderate injury, or damage to the product.

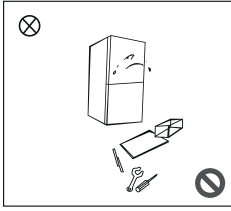
This manual contains lots of important safety information which shall be observed by the users.

Electricity related warnings

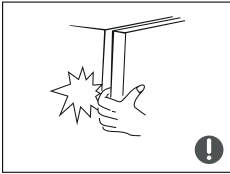


- Do not pull the power cord when pulling the power plug of the refrigerator. Please firmly grasp the plug and pull out it from the socket directly.
- To ensure safe use, do not damage the power cord or use the power cord when it is damaged or worn.
- Please use a dedicated power socket and the power socket shall not be shared with other electrical appliances.
- The power plug should be firmly contacted with the socket or else fires might be caused.
- Please ensure that the grounding electrode of the power socket is equipped with a reliable grounding line.
- Please turn off the valve of the leaking gas and then open the doors and windows in case of leakage of gas and other flammable gases.
- Do not unplug the refrigerator and other electrical appliances considering that spark may cause a fire.
- Do not use electrical appliances on the top of the appliance, unless they are of the type recommended by the manufacturer.

Warnings for using



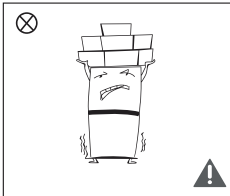
- Do not arbitrarily disassemble or reconstruct the refrigerator, nor damage the refrigerant circuit; maintenance of the appliance must be conducted by a authorized service.
- Damaged power cord must be replaced by the manufacturer, its maintenance department or related professionals in order to avoid danger.



- The gaps between refrigerator doors and between doors and refrigerator body are small, be noted not to put your hand in these areas to prevent from squeezing the finger. Please be gentle when close the refrigerator door to avoid falling articles.

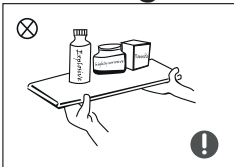


- Do not pick foods or containers with wet hands in the freezing chamber when the refrigerator is running, especially metal containers in order to avoid frostbite.
- Do not allow any child to get into or climb the refrigerator; otherwise suffocation or falling injury of the child may be caused.

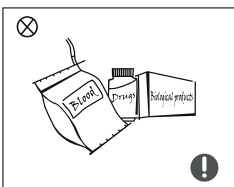


- Do not place heavy objects on the top of the refrigerator considering that objectives may fall when close or open the door, and accidental injuries might be caused.

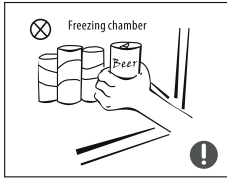
Warnings for placement



- Do not put flammable, explosive, volatile and highly corrosive items in the refrigerator to prevent damages to the product or fire accidents.
- Do not place flammable items near the refrigerator to avoid fires.



- The refrigerator is intended for household use, such as storage of foods; it shall not be used for other purposes, such as storage of blood, drugs or biological products, etc.



- Do not store beer, beverage or other fluid contained in bottles or enclosed containers in the freezing chamber of the refrigerator; or otherwise the bottles or enclosed containers may crack due to freezing to cause damages.

Warning for energy


Refrigerating appliances might not operate consistently (possibility of defrosting of contents or temperature becoming too warm in the frozen food compartment) when sited for an extended period of time below the cold end of the range of temperatures for which the refrigerating appliance is designed.


The fact that effervescent drinks should not be stored in food freezer compartments or cabinets or in low-temperature compartments or cabinets, and that some products such as water ices should not be consumed too cold;

The need to not exceed the storage time(s) recommended by the food manufacturers for any kind of food and particularly for commercially quick-frozen food in food-freezer and frozen-food storage compartments or cabinets; The precautions necessary to prevent an undue rise in the temperature of the frozen food while defrosting the refrigerating appliance, such as wrapping the frozen food in several layers of newspaper.

The fact that a rise in temperature of the frozen food during manual defrosting, maintenance or cleaning could shorten the storage life.

Warnings for disposal

 Refrigerant and cyclopentane foaming material used for the refrigerator are flammable. Therefore, when the refrigerator is scrapped, it shall be kept away from any fire source and be recovered by a special recovering company with corresponding qualification other than be disposed by combustion, so as to prevent damage to the environment or any other harm.

 When the refrigerator is scrapped, disassemble the doors, and remove gasket of door and shelves; put the doors and shelves in a proper place, so as to prevent trapping of any child.



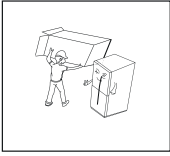
Correct Disposal of this product:

This marking indicates that this product should not be disposed with other household wastes throughout the EU. To prevent possible harm to the environment or human health from uncontrolled waste disposal, recycle it responsibly to promote the sustainable reuse of material resources. To return your used device, please use the return and collection systems or contact the retailer where the product was purchased.

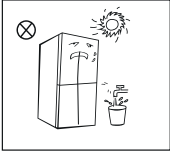
They can take this product for environmental safe recycling.

PROPER USE OF THE REFRIGERATOR

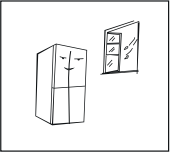
Placement



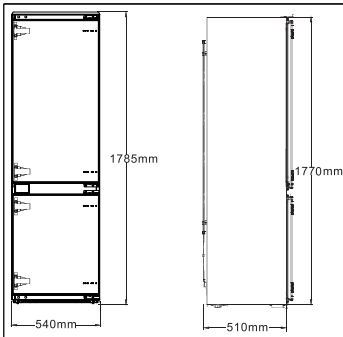
- Before use, remove all packing materials, including bottom cushions, foam pads and tapes inside of the refrigerator; tear off the protective film on the doors and the refrigerator body.



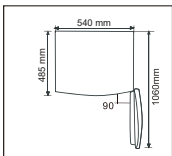
- Keep away from heat and avoid direct sunlight. Do not place the freezer in moist or watery places to prevent rust or reduction of insulating effect.
- Do not spray or wash the refrigerator; do not put the refrigerator in moist places easy to be splashed with water so as not to affect the electrical insulation properties of the refrigerator.



- The refrigerator is placed in a well-ventilated indoor place; the ground shall be flat, and sturdy (rotate left or right to adjust the wheel for leveling if unstable).



- Outer cabinet dimensions, please refer to shown as the left picture



- Spare enough space for convenient opening of the doors and drawers or statement by the distributor.

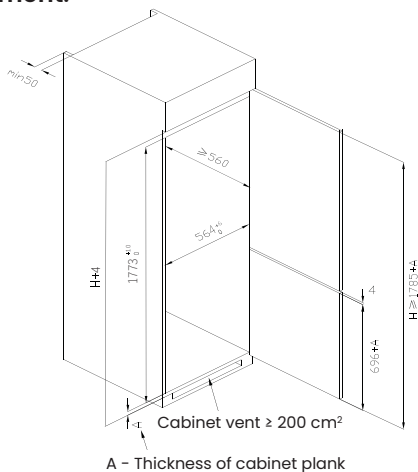
Precautions before installation:

Information in the Instruction Manual is only for reference. The physical product may differ.

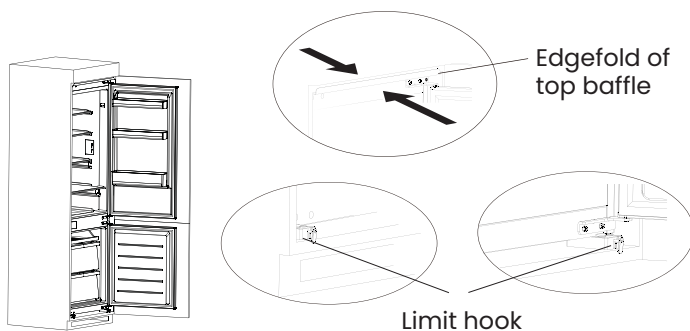
Before installation and adjusting of accessories, it shall be ensured that the refrigerator is disconnected from power.

Installation in cabinet

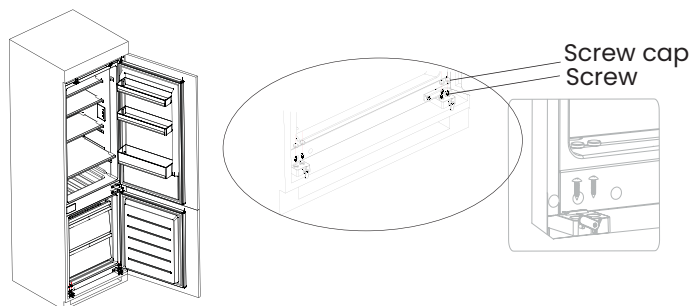
- Cabinet size requirement.



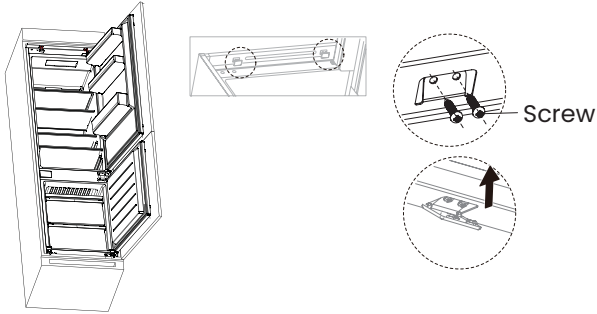
- Push the refrigerator into the cabinet and adjust it to make sure the edge fold of top baffle completely touch the top edge of the cabinet, and the limit hook of supporting leg completely touch the bottom edge of the cabinet.



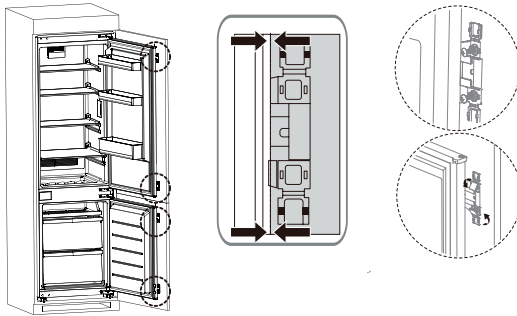
- Fix the supporting leg with screws, then install the screw caps.



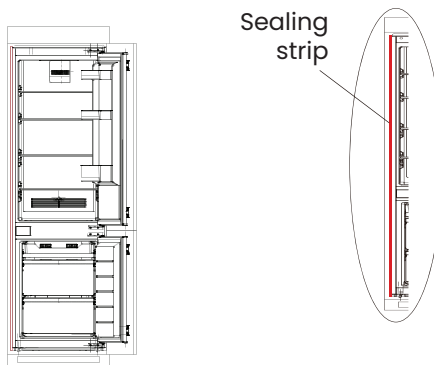
- Fix the top baffle to the top of the cabinet inner with screws, then install the screw caps.



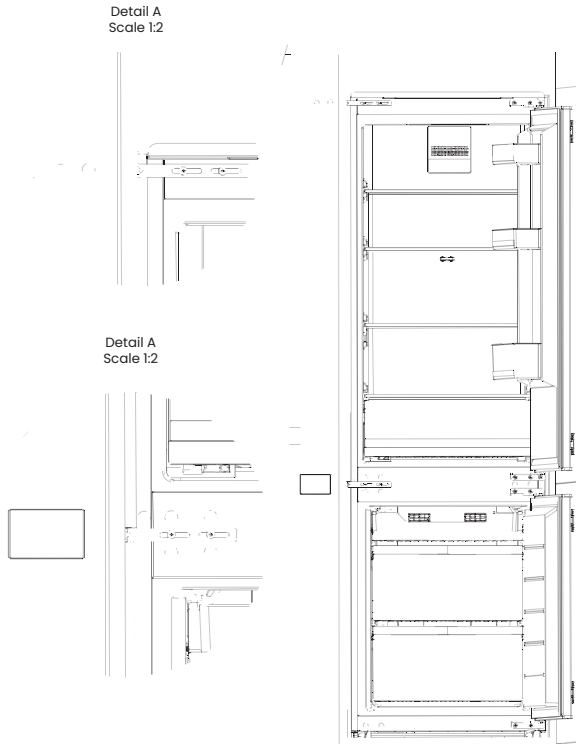
- Open the lower door of cabinet the maximum angle, and open the lower door of the refrigerator to the corresponding position. Sliding the block to make sure inner edge align with the lower edge of refrigerator, then fix the block to the door of cabinet with screw and install screw caps. Fix the upper refrigerator door to the cabinet door in the same way.



- Take out the sealing strip from accessory bag, and press it in the gap between the cabinet and the refrigerator. Installation is completed.

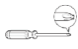





- Remove the decorative cover on the left side of the beam in the refrigerator and take out the middle beam fixing block, screws and plastic inserts in the attachment. Then insert the plastic inserts into two upper holes of the middle beam and the lower holes, and then fix the middle beam fixing block to two middle holes of the middle beam with screws, When the screw is half tightened, move the fixing block to the cabinet and tighten the screws. Finally, tighten the fixing block on the cabinet with the small screws. The installation is completed. (This item is optional for the middle beam fixing block)



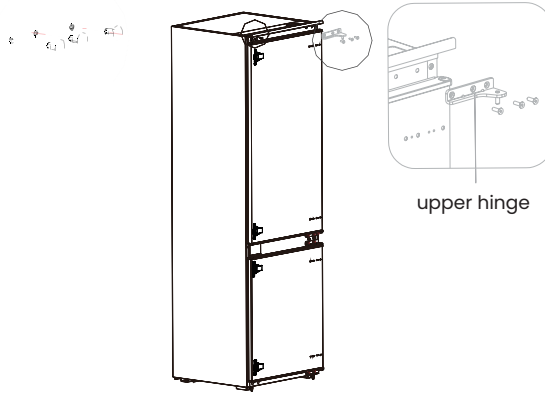
(The picture above is only for reference. The actual configuration will depend on the physical product or statement by the distributor)

Door Right-Left Change

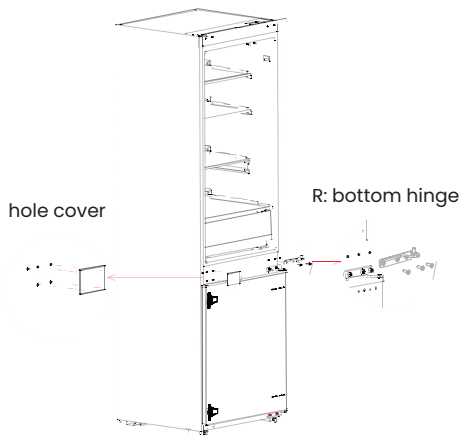
List of tools to be provided by the user			
	Cross screwdriver		Putty knife thin-blade screwdriver
	5/16" socket and ratchet		Masking tape

- 1) Power off the refrigerator, and remove all objects from the door trays.
- 2) Remove the upper hinge and hole caps of refrigerator door.

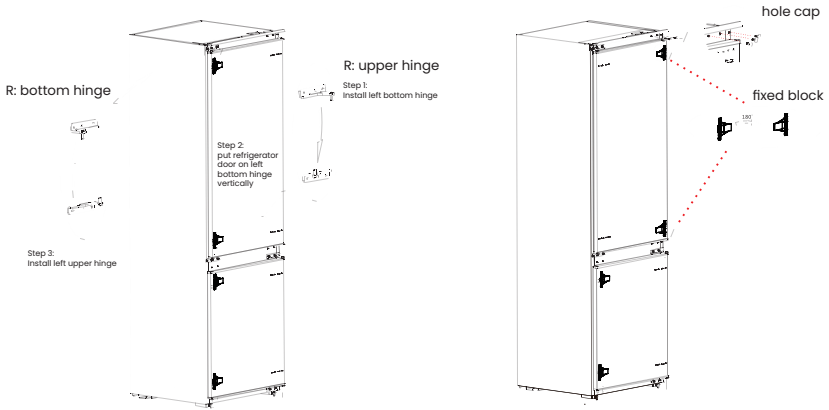
hole caps



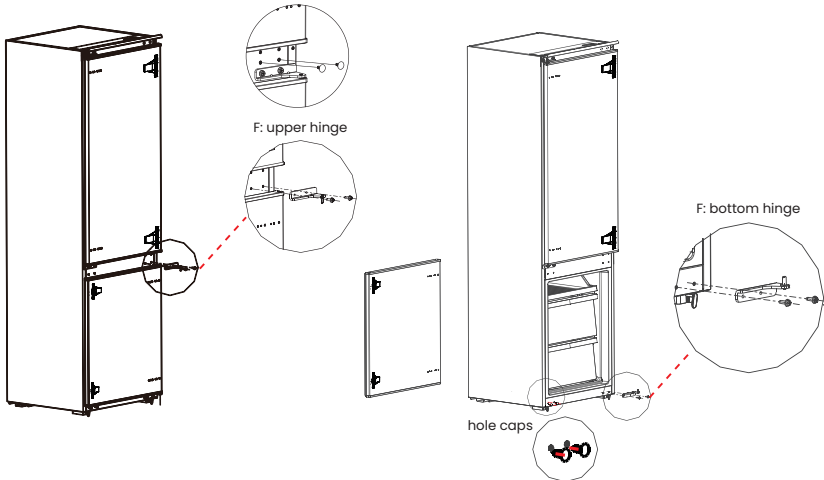
- 3) Remove the refrigerator door, the bottom hinge and the hole cover.



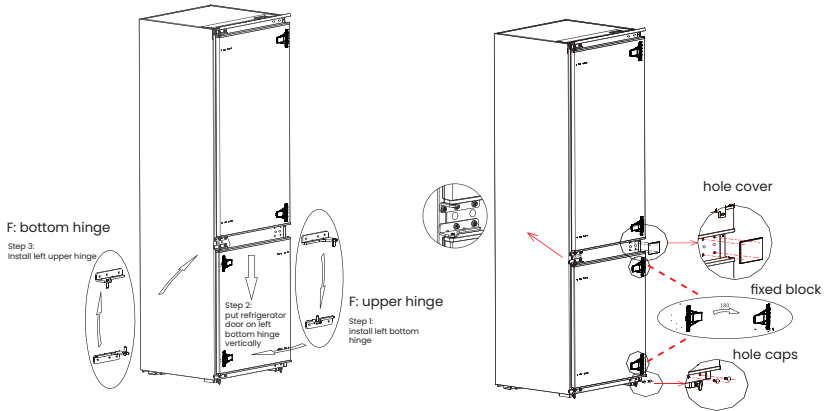
- 4) Exchange the R: bottom hinge and R: upper hinge , then install them according to below steps, and install the top hole caps.
- 5) Remove the two fixed blocks of refrigerator door and rotate them for 180°, and install them on other side of refrigerator door.



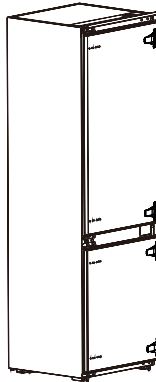
- 6) Remove the upper hinge of freezer door and plug pin.
- 7) Remove the freezer door, the bottom hinge and the hole caps.



- 8) Exchange the F: bottom hinge and F: upper hinge , then install them according to below steps, and install the top hole cover and lower hole caps.
- 9) Remove the two fixed blocks of freezer door and rotate them for 180°, and install them on other side of freezer door.

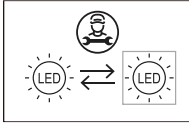


10) The picture after completion is shown as below



(The picture above is only for reference. The actual configuration will depend on the physical product or statement by the distributor)

Changing the Light

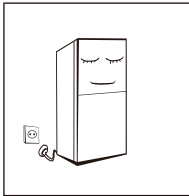


- Any replacement or maintenance of the LED lamps is intended to be authorized service.
- This product contains a light source of energy efficiency class F.

Light source in this product is replaceable only by qualified engineers.

	<p>1. Please take out the plug before removal.</p>		<p>2. Remove the lampshade with 1 a screwdriver.</p>
	<p>3. Take down the lamp panel.</p>		<p>4. Remove the connection terminal.</p>

Starting



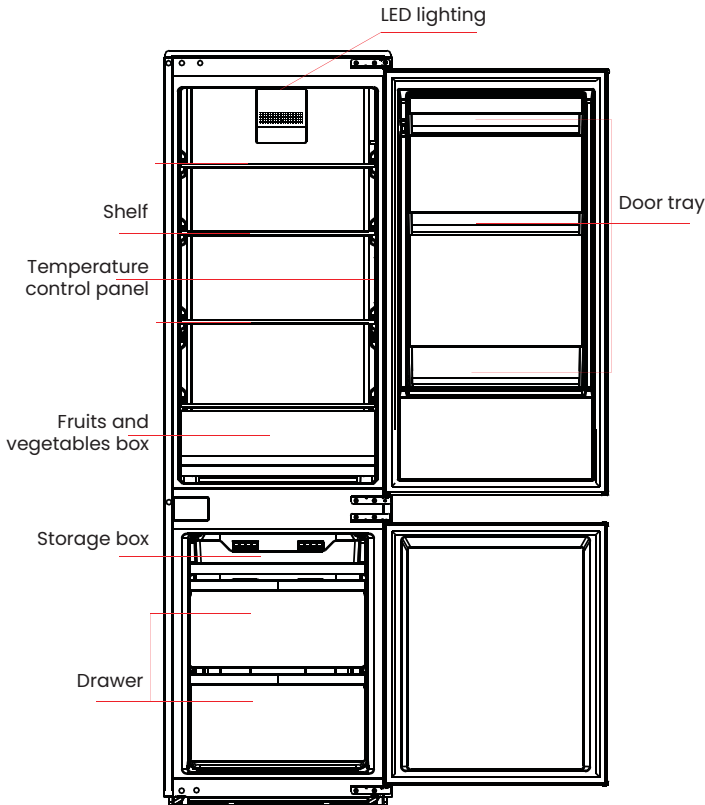
- After transportation, please let the product stay for more than 2 hours before turning on the power, otherwise it will lead to a decrease in cooling capacity or a damage to the product.
- Before putting any fresh or frozen foods, the refrigerator shall have run for 2-3 hours, or for above 4 hours in summer when the ambient temperature is high.
- Please pull out the plug in case of power failure or cleaning. Do not connect the freezer to power supply within five minutes to prevent damages to the compressor due to successive starts.

Energy saving tips

- The appliance should be located in the coolest area of the room, away from heat producing appliances or heating ducts, and out of the direct sunlight.
- Let hot foods cool to room temperature before placing in the appliance. Overloading the appliance forces the compressor to run longer. Foods that freeze too slowly may lose quality, or spoil.
- Be sure to wrap foods properly, and wipe containers dry before placing them in the appliance. This cuts down on frost build-up inside the appliance.
- Appliance storage bin should not be lined with aluminum foil, wax paper, or paper toweling. Liners interfere with cold air circulation, making the appliance less efficient.
- Organize and label food to reduce door openings and extended searches. Remove as many items as needed at one time, and close the door as soon as possible.

STRUCTURE AND FUNCTIONS

Key components



(The picture above is only for reference. The actual configuration will depend on the physical product or statement by the distributor)

Refrigerating chamber

- The Refrigerating Chamber is suitable for storage of a variety of fruits, vegetables, beverages and other food consumed in the short term, suggested storage time 3 days to 5 days.
- Cooking foods shall not be put in the refrigerating chamber until cooled to room temperature.
- Foods are recommended to be sealed up before putting into the refrigerator.
- The glass shelves can be adjusted up or down for a reasonable amount of storage space and easy use.

Freezing chamber

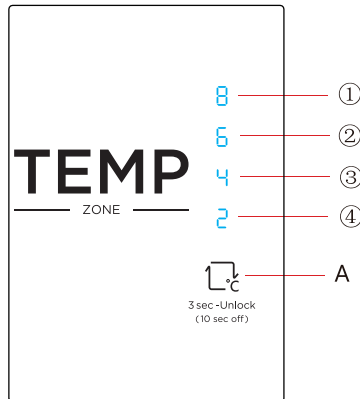
- The low temperature freezing chamber may keep food fresh for a long time and it is mainly used to store frozen foods and making ice.
- The freezing chamber is suitable for storage of meat, fish, rice balls and other foods not to be consumed in short term.
- Chunks of meat are preferably to be divided into small pieces for quick freezing and easy access.

Please be noted food shall be consumed within the shelf time.

Drawers, food boxes, shelves, etc. placed according to the position in the picture above are the most energy efficient.

Note: Storage of too much food during operation after the initial connection to power may adversely affect the freezing effect of the refrigerator. Foods stored shall not block the air outlet; or otherwise the freezing effect will also be adversely affected.

Functions



(The picture above is only for reference. The actual configuration will depend on the physical product or statement by the distributor)

1) Key

A. Set key (Temperature setting button of refrigerator compartment)

2) Display screen

① setting 1: 8°C

② setting 2: 6°C

③ setting 3: 4°C

④ setting 4: 2°C

3) Display

Once initially powered on, the display screen is on full display for 3s. and then the refrigerator runs according to setting 3.

Normal operation display

In case of a failure, the corresponding LED blinks.

In case of no failures, it shows the actual temperature setting of refrigerator.

Fault Code	Fault Description
Indicator setting 1	Refrigerator temperature sensor circuit
Indicator setting 2	Refrigerator defrost sensor
Indicator setting 3	Freezer defrost sensor
Indicator setting 4	Ambient temperature sensor

4) Temperature setting

Each time the temperature setting button A is pressed once, the temperature setting changes one time.

After the temperature setting has been completed, the refrigerator will run according to the set value after 30s.

The shift regulation is:



Super cooling mode: Press button A for 3 seconds to activate super cooling mode, and press the button again to exit the mode. The super cooling mode will automatically exit after 6 hours.

Super freezing mode: Press button A for 6 seconds to activate super freezing mode, and press the button again to exit the mode. The super freezing mode will automatically exit after 40 hours.

5) Lock/Unlock

When the temperature control panel is in lock state, it needs to long press temperature setting key for 3 seconds for unlocking the panel, all LEDs will blink for 2 second when panel is unlocked.

When the temperature control panel is in unlock state, if there is no operation on control panel within 30 seconds, it will enter into lock state automatically.

6) Power off function

① Entry mode:

In the unlocking state, set the key SET for 10S (when the display and control of the refrigerator are all off, the SET button will take effect when the key is released). After 30S, the refrigerator will enter the power off function mode, all loads are turned off, and the display and control of the refrigerator will be all off in the power off mode.

② Exit method:

In power off mode, press the SET key to exit the power off mode and the refrigerator will return to normal control.

Note: The quick-freezing function is designed to maintain the nutritional value of the food in the freezer. It can freeze the food in the shortest time. If a large amount of food is frozen at one time, it is recommended that the user turn on the quick-freezing function and put the food in. At this time, the freezing speed of the freezer compartment is increased, which can quickly freeze the food, effectively lock the nutrition of the food, and facilitate storage.

Climate Range

- SN: extended temperate: this refrigerating appliance is intended to be used at ambient temperatures ranging from 10 °C to 32 °C;
- N: temperate: this refrigerating appliance is intended to be used at ambient temperatures ranging from 16 °C to 32 °C;
- ST: subtropical: this refrigerating appliance is intended to be used at ambient temperatures ranging from 16 °C to 38 °C;
- T: tropical: this refrigerating appliance is intended to be used at ambient temperatures ranging from 16 °C to 43 °C;

MAINTENANCE AND CARE OF THE REFRIGERATOR

Overall cleaning

- Dusts behind the refrigerator and on the ground shall be timely cleaned to improve the cooling effect and energy saving.
- Check the door gasket regularly to make sure there are no debris. Clean the door gasket with a soft cloth dampened with soapy water or diluted detergent.
- The interior of the refrigerator should be cleaned regularly to avoid odor.
- Please turn off the power before cleaning interior, remove all foods, drinks ,shelves, drawers, etc.
- Use a soft cloth or sponge to clean the inside of the refrigerator, with two tablespoons of baking soda and a quart of warm water. Then rinse with water and wipe clean. After cleaning, open the door and let it dry naturally before turning on the power.
- For areas that are difficult to clean in the refrigerator (such as narrow sandwiches, gaps or corners), it is recommended to wipe them regularly with a soft rag, soft brush, etc. and when necessary, combined with some auxiliary tools (such as thin sticks) to ensure no contaminants or bacteria accumulation in these areas.
- Do not use soap, detergent, scrub powder, spray cleaner, etc., as these may cause odors in the interior of the refrigerator or contaminated food.
- Clean the bottle frame, shelves and drawers with a soft cloth dampened with soapy water or diluted detergent. Dry with a soft cloth or dry naturally.
- Wipe the outer surface of the refrigerator with a soft cloth dampened with soapy water, detergent, etc., and then wipe dry.
- Do not use hard brushes, clean steel balls, wire brushes, abrasives (such as toothpastes), organic solvents (such as alcohol, acetone, banana oil, etc.), boiling water, acid or alkaline items, which may damage the fridge surface and interior. Boiling water and organic solvents such as benzene may deform or damage plastic parts.
- Do not rinse directly with water or other liquids during cleaning to avoid short circuits or affect electrical insulation after immersion.



Please unplug the refrigerator for defrost and cleaning.

Defrosting

- The refrigerator is made based on the air-cooling principle and thus has automatic defrosting function. Frost formed due to change of season or temperature may also be manually removed by disconnection of the appliance from power supply or by wiping with a dry towel.

Out of operation

- Power failure: In case of power failure, even if it is in summer, foods inside the appliance can be kept for several hours; during the power failure, the times of door opening shall be reduced, and no more fresh food shall be put into the appliance.
- Long-time non use: The appliance shall be unplugged and then cleaned; then the doors are left open to prevent odor.
- Moving: Before the refrigerator is moved, take all objects inside out, fix the glass partitions, vegetable holder, freezing chamber drawers and etc. with tape, and tighten the leveling feet; close the doors and seal them with tape. During moving, the appliance shall not be laid upside down or horizontally, or be vibrated; the inclination during movement shall be no more than 45°.

The appliance shall run continuously once it is started. Generally, the operation of the appliance C shall not be interrupted; or otherwise the service life may be impaired.

BEFORE CALLING YOUR AFTER SALES SERVICE

You may try to solve the following simple problems by yourself. If them cannot be solved, please contact the after-sales department.

Failed operation	<ul style="list-style-type: none">• Check whether the appliance is connected to power or whether the plug is in well contact• Check whether the voltage is too low• Check whether there is a power failure or partial circuits have tripped
Odor.	<ul style="list-style-type: none">• Odorous foods shall be tightly wrapped Check whether there is any rotten food Clean the inside of the refrigerator
Long-time operation of the compressor	<ul style="list-style-type: none">• Long operation of the refrigerator is normal in summer when the ambient temperature is high• It is not suggestible having too much food in the appliance at the same time Food shall get cool before being put into the appliance• The doors are opened too frequently
Light fails to get lit	<ul style="list-style-type: none">• Check whether the refrigerator is connected to power supply and whether the illuminating light is damaged• Have the light replaced by a specialist
Doors cannot be properly closed	<ul style="list-style-type: none">• The door is stuck by food packages• The refrigerator is tilted
Loud noise	<ul style="list-style-type: none">• Check whether the floor is level and whether the refrigerator is placed stably• Check whether accessories are placed at proper locations
Door seal fails to be tight	<ul style="list-style-type: none">• Remove foreign matters on the door seal Heat the door seal and then cool it for restoration (or blow it with an electrical drier or use a hot towel for heating)
Water pan overflows	<ul style="list-style-type: none">• There is too much food in the chamber or food stored contains too much water, resulting in heavy defrosting• The doors are not closed properly, resulting in frosting due to entry of air and increased water due to defrosting
Hot housing	<ul style="list-style-type: none">• Heat dissipation of the built-in condenser via the housing, which is normal.• When housing becomes hot due to high ambient temperature and storage of too much food, it is recommended to provide sound ventilation to facilitate heat dissipation.
Surface condensation	<ul style="list-style-type: none">• Condensation on the exterior surface and door seals of the refrigerator is normal when the ambient humidity is too high. Just wipe the condensate with a clean towel.
Abnormal noise	<ul style="list-style-type: none">• Buzz: The compressor may produce buzzes during operation, and the buzzes are loud particularly upon start or stop. This is normal.• Creak: Refrigerant flowing inside of the appliance may produce creak, which is normal.

TECHNICAL DATA

You can find the technical information in the rating plate located on the appliance and on the energy label.

The QR code on the energy label supplied with the appliance provides a web link to the information related to appliance in the EU EPREL database.

Keep the energy label for reference together with the user manual and all other documents provided with this appliance.

See the link www.theenergylabel.eu for detailed information about the energy label.

CUSTOMER CARE AND SERVICE

Authorized service center contact information can be found at www.lord.eu.

Spare parts can also be ordered at the authorized service center.

According to the respective ecodesign regulation, spare parts can be obtained from the authorized service center for at least 7 or 10 years (based on the spare part type) since the last appliance model item has been placed on the market of the European Economic Area.

Please have the identification mark of the model and the serial number at hand before contacting the authorized service center.

The identification mark of the model and the serial number of the product can be found in the rating label.

We recommend that you write the data from the production label into this manual before you place the appliance to the place where it will be operated to facilitate finding the data later.

Vážený zákazníku,

děkujeme Vám, že jste si zakoupil tento spotřebič. Aby Vám tento spotřebič co nejlépe sloužil, přečtěte si pokyny v tomto návodu k obsluze.

Zajistěte, aby byl obalový materiál zlikvidován v souladu s platnými předpisy a s ohledem na životní prostředí.

Při likvidaci spotřebiče kontaktujte místní oddělení pro likvidaci odpadu, kde získáte informace o bezpečné likvidaci.

Tento spotřebič je možné používat pouze k určenému účelu. Spotřebič je určen pouze pro použití v domácnosti.

Před použitím si prosím pečlivě přečtěte tento návod k obsluze. Návod rovněž uschovejte pro nahlédnutí v budoucnu.


OBSAH


BEZPEČNOSTNÍ POKYNY	4
VÝZNAM BEZPEČNOSTNÍCH VÝSTRAŽNÝCH SYMBOLŮ	6
UPOZORNĚNÍ TÝKAJÍCÍ SE ELEKTRICKÉHO NAPĚTÍ.....	7
UPOZORNĚNÍ TÝKAJÍCÍ SE POUŽITÍ.....	8
UPOZORNĚNÍ TÝKAJÍCÍ SE SKLADOVÁNÍ POTRAVIN.....	8
UPOZORNĚNÍ TÝKAJÍCÍ SE ELEKTRICKÉ ENERGIE.....	9
UPOZORNĚNÍ TÝKAJÍCÍ SE LIKVIDACE.....	10
INSTALACE SPOTŘEBIČE.....	11
UMÍSTĚNÍ	11
INSTALACE DO SKŘÍŇKY	12
ZMĚNA SMĚRU OTEVÍRÁNÍ DVEŘÍ	15
VÝMĚNA OSVĚTLENÍ.....	18
ZAHÁJENÍ PROVOZU.....	18
TIPY NA ÚSPORU ENERGIE	18
STRUKTURA A FUNKCE SPOTŘEBIČE.....	19
HLAVNÍ DÍLY SPOTŘEBIČE	19
FUNKCE.....	20
ÚDRŽBA A PÉČE O SPOTŘEBIČ	23
CELKOVÉ ČIŠTĚNÍ.....	23
ODMRAZOVÁNÍ	24
SPOTŘEBIČ MIMO PROVOZ	24
NEŽ SE OBRÁTÍTE NA POPRODEJNÍ SERVIS.....	25
TECHNICKÉ ÚDAJE.....	26
PÉČE O ZÁKAZNÍKY A SERVIS.....	26




VÝSTRAHA! Nebezpečí požáru/hořlavých materiálů


Přístroj je určen pro použití v domácnostech. Pokud je napájecí síťový kabel poškozen, musí jej vyměnit výrobce, jeho autorizovaný servisní pracovník nebo jiná podobně kvalifikovaná osoba, aby se odvrátilo nebezpečí. V tomto spotřebiči neskladujte výbušné látky, jako jsou aerosolové nádoby, s hořlavým hnacím plynem. Spotřebič musí být po použití a před provedením údržby uživatelem vypojen ze sítě.

 **VÝSTRAHA!** Dbejte na to, aby ventilační otvory, v krytu spotřebiče nebo ve vestavěné konstrukci nebyly zablokované.


 **VÝSTRAHA!** K urychlení procesu odmrazování nepoužívejte mechanické ani jiné prostředky než ty, které doporučuje výrobce.

 **VÝSTRAHA!** Nepoškozujte chladicí okruh.

 **VÝSTRAHA!** Nepoužívejte elektrické přístroje uvnitř části pro skladování potravin spotřebiče, pokud nejsou doporučené výrobcem.

 **VÝSTRAHA!** V souladu s místními regulačními orgány spotřebič likvidujte způsobem, který respektuje obsah hořlavých plynů a chladiva.

 **VÝSTRAHA!** Při instalaci spotřebiče se ujistěte, že nedošlo k přimáčknutí nebo zaseknutí napájecího kabelu.

 **VÝSTRAHA!** Neumísťujte za spotřebič prodlužovací adaptéry a přenosné zdroje elektrické energie. Nepoužívejte prodlužovací kabely ani neuzemněné adaptéry.

⚠ VÝSTRAHA! Nebezpečí uvěznění dítěte. Čemu musíte věnovat pozornost, než odstraníte vysloužilou chladničku nebo mrazničku:

- Demontujte dveře.
- Nechte police na místě, aby děti nemohly vlézt dovnitř. Police zajistěte proti vyjmutí.

Spotřebič musí být před instalací příslušenství odpojen od zdroje elektrického napájení.

Chladivo a cyklopentanový pěnový materiál použitý ve spotřebiči jsou hořlavé. Proto musí být spotřebič při likvidaci udržován mimo jakýkoli zdroj ohně a musí být zlikvidován specializovanou společností pro recyklaci starých spotřebičů s odpovídající kvalifikací, s výjimkou likvidace spalováním, aby se zabránilo poškození životního prostředí nebo jakémukoli jinému poškození.

Pro normu EU: Tento spotřebič může být používán dětmi od 8 let věku, osobami se sníženými fyzickými, smyslovými a mentálními schopnostmi i osobami s nedostatkem zkušeností a znalostí za předpokladu, že budou pracovat pod kvalifikovaným dozorem nebo budou účinně seznámeny s obsluhou a hrozícími nebezpečími. Děti si se spotřebičem nesmějí hrát. Děti nesmějí provádět čištění a údržbu spotřebiče, pokud nejsou pod dozorem. Děti ve věku 3 až 8 let mohou do spotřebiče vkládat potraviny a vyjímat je z něj.

Pro normu FOP IEC: Tento spotřebič mohou obsluhovat děti a osoby s omezenými schopnostmi, smyslovými nebo duševními schopnostmi nebo nedostatkem zkušeností a znalostí, pouze jestliže se tak děje za dohledu dospělého nebo poté, co byly poučeny ohledně bezpečného použití spotřebiče a pochopily možná nebezpečí.

Malé děti by neměly zůstat bez dozoru, aby si s přístrojem nezačaly hrát.

Pokyny obsahují mimo jiné následující údaje: Respektujte prosím následující pokyny, aby nedošlo ke kontaminaci potravin:

- Otevření dveří na dlouhou dobu může způsobit výrazné zvýšení teploty v části spotřebiče.
- Pravidelně čistěte povrchy, které mohou přijít do styku s potravinami a přístupnými odtokovými systémy.
- Vyčistěte nádrže na vodu, pokud nebyly použity po dobu 48 hodin, pokud nebyla voda odebrána po dobu 5 dnů, propláchněte vodní systém připojený k přívodu vody. (poznámka 1)
- Skladujte syrové maso a ryby ve vhodných nádobách ve spotřebiči takovým způsobem, aby se nedostaly do kontaktu s jinými potravinami a tekutinami.
- Dvuhvězdičkové (**) části na mražené potraviny jsou vhodné pro skladování již zmrazených potravin, skladování nebo výrobu zmrzliny a výrobu kostek ledu (poznámka 2).
- Jedno (*), dvou (**) a tříhvězdičkové (***) části nejsou vhodné pro zmrazování čerstvých potravin. (poznámka 3)
- Pokud necháte spotřebič delší dobu prázdný, vypněte jej, odmrazte, vyčistěte, vysušte a nechte dveře otevřená, abyste zabránili množení bakterií a plísní uvnitř spotřebiče.

Poznámky 1, 2 a 3: Ověřte prosím, zda se poznámky vztahují k vašemu spotřebiči. Výbava jednotlivých modelů se liší.

Význam bezpečnostních výstražných symbolů



Toto je symbol zákazu.

Jakékoli nedodržení pokynů označených tímto symbolem může vést k poškození spotřebiče nebo ohrožit osobní bezpečnost uživatele.



Toto je varovný symbol.

Při provozu je nutné přísně dodržovat pokyny označené tímto symbolem, jinak může dojít k poškození spotřebiče nebo zranění osob.

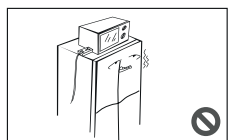
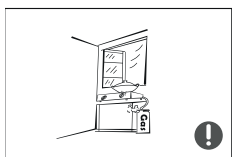
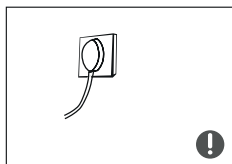
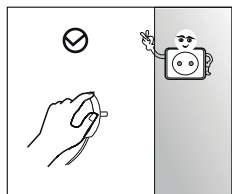


Toto je symbol zvýšené pozornosti.

Pokyny označené tímto symbolem vyžadují zvláštní opatrnost. Nedostatečná opatrnost může vést k lehkému nebo střednímu zranění nebo poškození spotřebiče.

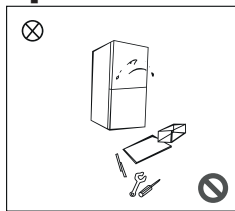
Tato příručka obsahuje mnoho důležitých bezpečnostních informací, které musí uživatelé dodržovat.

Upozornění týkající se elektrického napětí

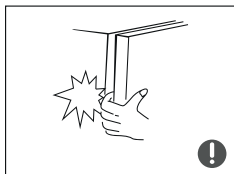


- Při vytahování zástrčky spotřebiče netahejte za napájecí kabel. Pevně uchopte zástrčku a vytáhněte ji přímo ze zásuvky.
- Abyste zajistili bezpečné používání, nepoškozujte napájecí kabel ani jej nepoužívejte, pokud je poškozen nebo opotřebován.
- Používejte prosím vyhrazenou zásuvku, která nebude sdílena s jinými elektrickými spotřebiči.
- Napájecí zástrčka by se měla pevně dotýkat zásuvky, jinak by mohlo dojít k požáru.
- Před zapojením se ujistěte, že napětí a frekvence uvedené na typovém štítku spotřebiče odpovídají vašemu domovnímu napájení. Spotřebič musí být uzemněn.
- Ujistěte se, že uzemňovací kolík napájecí zásuvky je vybaven spolehlivým uzemňovacím vedením.
- Vypněte ventil unikajícího plynu a v případě úniku plynu a jiných hořlavých plynů otevřete dveře a okna. Nevypínejte chladničku a jiné elektrické spotřebiče vytažením zástrčky z napájecí zásuvky, protože jiskra může způsobit požár.
- Nepoužívejte elektrické přístroje uvnitř část pro skladování potravin spotřebiče, pokud nejsou doporučené výrobcem.

Upozornění týkající se použití



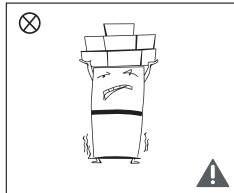
- Nerozebírejte nebo neopravujte spotřebič sami a nenarušujte chladicí okruh. Údržbu spotřebiče smí provádět výhradně autorizovaný servis.
- Poškozený napájecí kabel musí vyměnit autorizovaný servis nebo příslušný odborník, aby se předešlo nebezpečí.



- Mezery mezi dveřmi spotřebiče a mezi dveřmi a skříň spotřebiče jsou malé. Nevkládejte do těchto míst ruce, abyste zabránili přimáčknutí prstů. Při zavírání dveří spotřebiče buďte opatrní, aby nedošlo k pádu předmětů.



- Nenabírejte potraviny nebo nádoby mokřýma rukama v mrazicí části, když spotřebič běží, zejména kovové nádoby, abyste předešli omrzlinám.
- Nedovolte žádnému dítěti dostat se do spotřebiče nebo na něj vylézt, jinak by mohlo dojít k udušení nebo pádu dítěte.

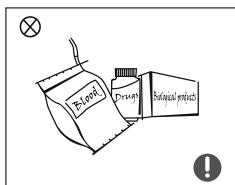


- Nepokládejte na spotřebič těžké předměty, protože při zavření nebo otevření dveří může dojít ke zranění.
- V případě výpadku napájení nebo čištění vytáhněte zástrčku z napájecí zásuvky. Nepřipojujte v takovém případě spotřebič k napájecímu zdroji, aby nedošlo k poškození kompresoru v důsledku náhlého spuštění.

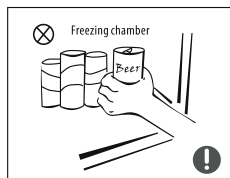
Upozornění týkající se skladování potravin



- Do spotřebiče nevkładejte hořlavé, výbušné, těkavé a vysoce korozivní předměty, aby nedošlo k poškození spotřebiče nebo požáru.
- Nepokládejte hořlavé předměty do blízkosti spotřebiče, aby nedošlo k požáru.



- Spotřebič je určen pro použití v domácnosti, pro skladování potravin. Nepoužívejte jej ke skladování krve, zdravotnických přípravků, léčiv apod.



- Neuchovávejte pivo, nápoje nebo jinou tekutinu obsaženou v lahvích nebo uzavřených nádobách v mrazicí části spotřebiče. Lahve a uzavřené nádoby mohou prasknout v důsledku zamrznutí, a způsobit škody.

Upozornění týkající se elektrické energie

Chladicí spotřebiče nemusí fungovat konzistentně (možnost rozmrazení obsahu nebo příliš vysoká teplota v části pro mražené potraviny), jsou-li umístěny delší dobu v příliš nízké okolní teplotě prostředí, než pro které je chladicí spotřebič určen.



Šumivé nápoje by neměly být skladovány v mrazicích částech nebo v částech s nízkou teplotou a některé nápoje, jako je voda, by neměly být konzumovány příliš studené. Nepřekračujte dobu skladování doporučenou výrobcem pro jakýkoli druh potravin, a zejména pro hluboce zmražené potraviny.

Před odmrazováním proveďte veškerá nezbytná opatření k tomu, abyste zabránili nepřiměřenému zvýšení teploty mražených potravin, například zabalení do několika vrstev novin.

Zvýšení teploty mražených potravin během ručního odmrazování, údržby nebo čištění může zkrátit dobu skladovatelnosti.

Pokud jsou dveře vybavena zámkem na klíč, je nezbytné tyto klíče udržovat mimo dosah dětí, aby se zabránilo možnému uzamčení dětí uvnitř spotřebiče.

Upozornění týkající se likvidace

-  Chladivo a cyklopentanový pěnový materiál používaný ve spotřebiči jsou hořlavé. Proto musí být spotřebič při likvidaci udržován mimo jakýkoli zdroj ohně a musí být zlikvidován specializovanou společností pro recyklaci starých spotřebičů s odpovídající kvalifikací, s výjimkou likvidace spalováním, aby se zabránilo poškození životního prostředí nebo jakémukoli jinému poškození.
-  Před likvidací spotřebiče demontujte dveře a odstraňte těsnění dveří a polic. Všechny police vraťte na své místo a zajistěte je proti vyjmutí, aby pro děti nebylo snadné do spotřebiče vlézt.

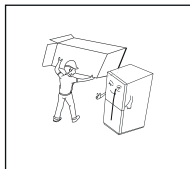


Správná likvidace tohoto produktu:

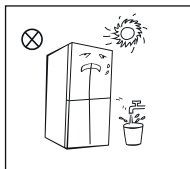
Toto označení naznačuje, že tento výrobek by neměl být likvidován spolu s jiným domovním odpadem v celé EU. Aby se zabránilo možnému poškození životního prostředí nebo lidského zdraví nekontrolovaným odstraňováním odpadu, recyklujte jej odpovědně s cílem podpořit udržitelné opětovné využívání materiálních zdrojů. Chcete-li vrátit použité zařízení, použijte prosím systém vrácení a vyzvednutí nebo se obraťte na maloobchodníka, u kterého byl výrobek zakoupen. Prodejce může zařídit ekologickou likvidaci spotřebiče.

INSTALACE SPOTŘEBIČE

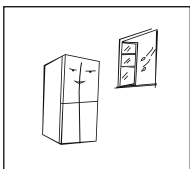
Umístění



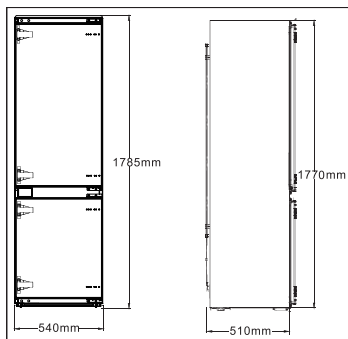
- Před použitím odstraňte všechny obalové materiály, včetně spodních vycpávek, pěnových podložek a pásek uvnitř spotřebiče.



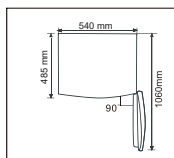
- Sejměte ochrannou fólii na dveřích a skříní spotřebiče.
- Umístěte spotřebič mimo dosah tepla a vyhýbejte se přímému slunečnímu světlu. Neumísťujte spotřebič na vlhká nebo vodnatá místa, abyste zabránili rzi nebo snížení izolačního účinku.



- Spotřebič umístěte na dobře větrané místo uvnitř domácnosti. Podlaha pod spotřebičem musí být rovná a stabilní (otočením polohovací nožičky doleva nebo doprava můžete vyrovnat polohu spotřebiče).



- Vnější rozměry skřínky spotřebiče naleznete na obrázku vlevo.



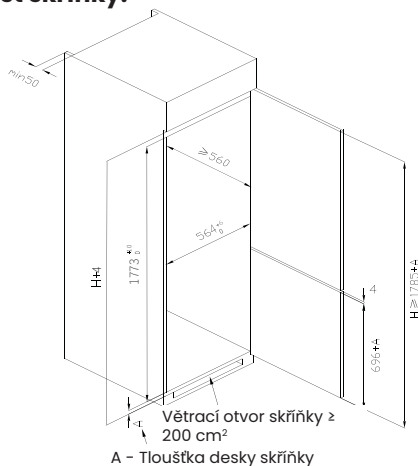
- Ponechte dostatek prostoru pro pohodlné otevírání dveří a zásuvek.

Preventivní opatření před instalací:

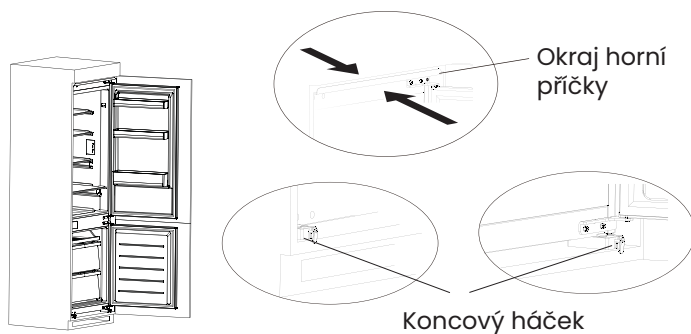
Informace v návodu k obsluze jsou pouze orientační. Fyzický produkt se může lišit. Před instalací a nastavením příslušenství se ujistěte, zda je spotřebič odpojen od napájení.

Instalace do skříňky

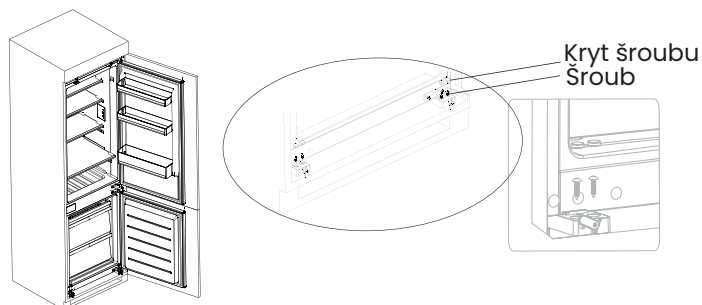
- Požadavek na velikost skříňky.



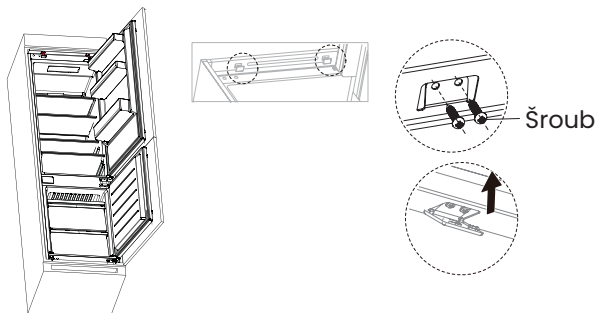
- Zatlačte spotřebič do skříňky a upravte jej tak, aby se okrajový záhyb horní přihrádky zcela dotýkal horního okraje skříňky a koncový háček podpěrné nožičky se zcela dotýkal spodního okraje skříňky.



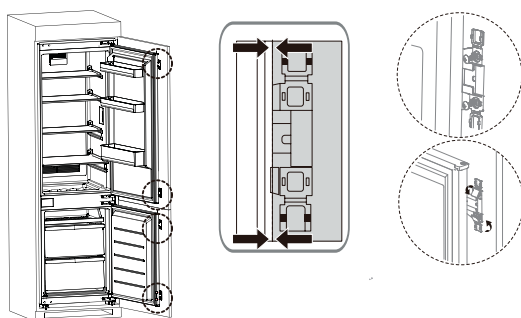
- Upevněte podpěrnou nožičku šrouby a poté nainstalujte kryty šroubů.



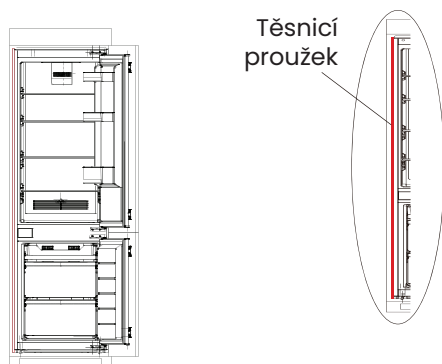
- Připevněte horní přihrádku k horní části vnitřku skříňky pomocí šroubů a poté nainstalujte kryty šroubů.



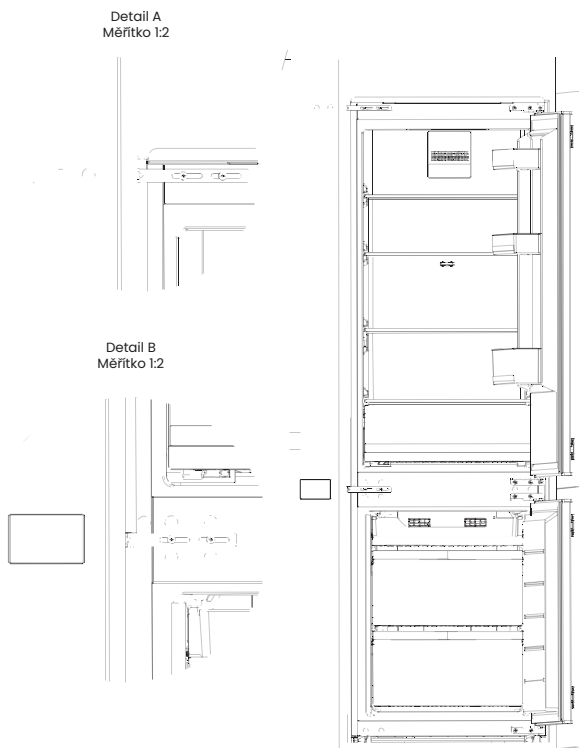
- Otevřete spodní dveře skříňky do maximálního úhlu a spodní dveře spotřebiče otevřete do příslušné polohy. Posuňte blok, abyste se ujistili, zda je vnitřní okraj zarovnan se spodním okrajem dveří spotřebiče, poté připevněte blok ke dveřím skříňky šroubem a nainstalujte kryty šroubů. Stejným způsobem připevněte horní dveře spotřebiče ke dveřím skříňky.



- Vyjměte těsnicí proužek ze sáčku příslušenství a zatlačte jej do mezery mezi skříňkou a spotřebičem. Instalace je dokončena.

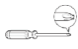





- Demontujte dekorativní kryt na levé straně nosníku ve spotřebiči a vyjměte střední upevňovací blok nosníku, šrouby a plastové vložky z nástavce. Potom vložte plastové vložky do dvou horních otvorů středního nosníku a spodních otvorů a poté připevněte upevňovací blok středního nosníku ke dvěma středním otvorům středního nosníku pomocí šroubů. Když je šroub napůl utažený, posuňte upevňovací blok na skříňku a utáhněte šrouby. Nakonec dotáhněte upevňovací blok na skříňce pomocí malých šroubů. Instalace je dokončena. (Tato položka je volitelná pro upevňovací blok středního nosníku)



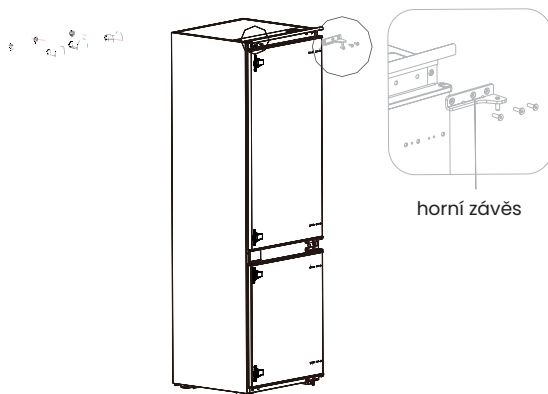
(Výše uvedený obrázek je pouze orientační. Skutečná konfigurace bude záviset na fyzickém produktu nebo prohlášení distributora)

Změna směru otevírání dveří

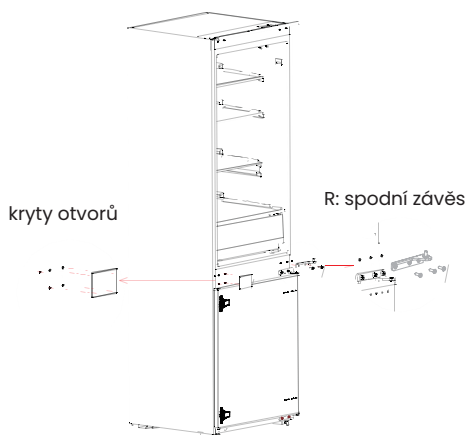
Seznam nástrojů, které má poskytnout uživatel			
	Křížový šroubovák		Tmelový nůž plochý šroubovák
	5/16" nástavec a ráčna		Maskovací páska

- 1) Vypněte spotřebič a vyjměte všechny předměty z regálů ve dveřích.
- 2) Demontujte horní závěs a kryty otvorů dveří chladicí části.

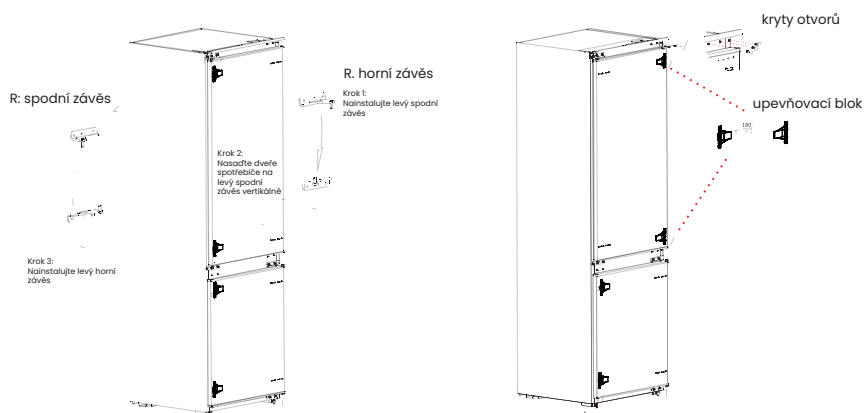
kryty otvorů



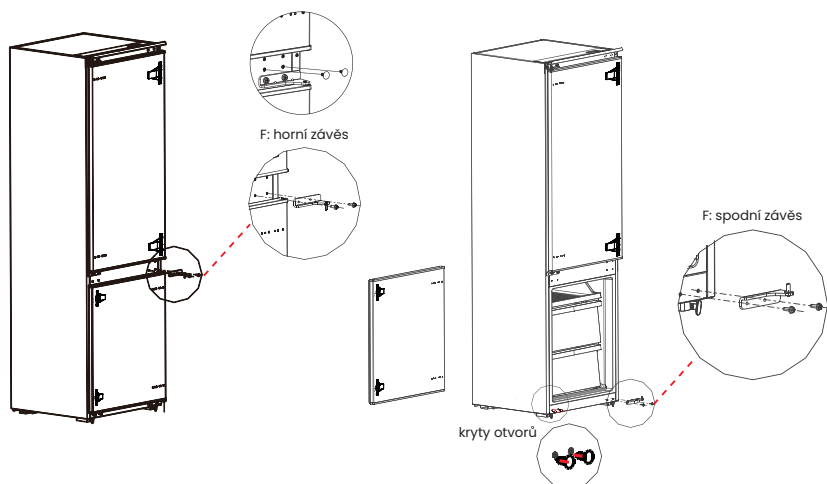
- 3) Sejměte dveře chladicí části, spodní závěs a kryt otvoru.



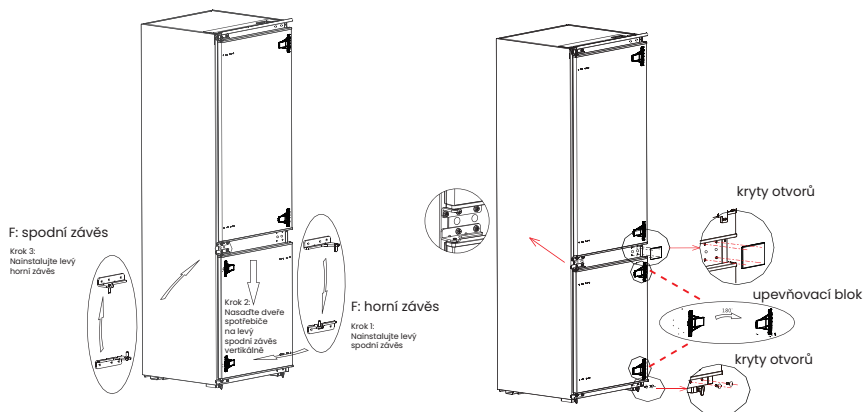
- 4) Vyměňte R: spodní závěs a R: horní závěs, poté je nainstalujte podle níže uvedených kroků a nainstalujte kryty horních otvorů.
- 5) Demontujte dva zajišťovací bloky dveří chladicí části a otočte je o 180° a nainstalujte je na druhou stranu dveří chladicí části.



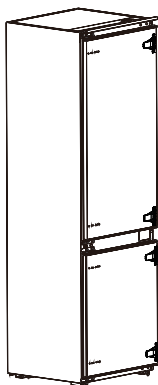
- 6) Demontujte horní závěs dveří mrazicí části a kolík zástrčky.
- 7) Demontujte dveře mrazicí části, spodní závěs a kryty otvorů.



- 8) Vyměňte F: spodní závěs a F: horní závěs, poté je nainstalujte podle níže uvedených kroků a nainstalujte kryt horního otvoru a kryty spodního otvoru.
- 9) Demontujte dva zajišťovací bloky dveří mrazicí části a otočte je o 180° a nainstalujte je na druhou stranu dveří mrazicí části.

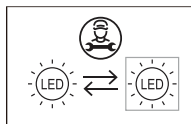


- 10) Obrázek po dokončení je zobrazen níže.



(Výše uvedený obrázek je pouze orientační. Skutečná konfigurace bude záviset na fyzickém produktu nebo prohlášení distributora)

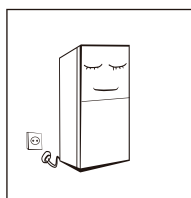
Výměna osvětlení



- Jakoukoli výměnu nebo údržbu LED osvětlení musí provést autorizovaný servis.
- Tento výrobek obsahuje světelný zdroj energetické třídy F.

① 	1. Před demontáží vytáhněte zástrčku.	② 	2. Sejměte stínítko pomocí šroubováku.
③ 	3. Sejměte panel osvětlení.	④ 	4. Demontujte přípojovací svorku.

Zahájení provozu



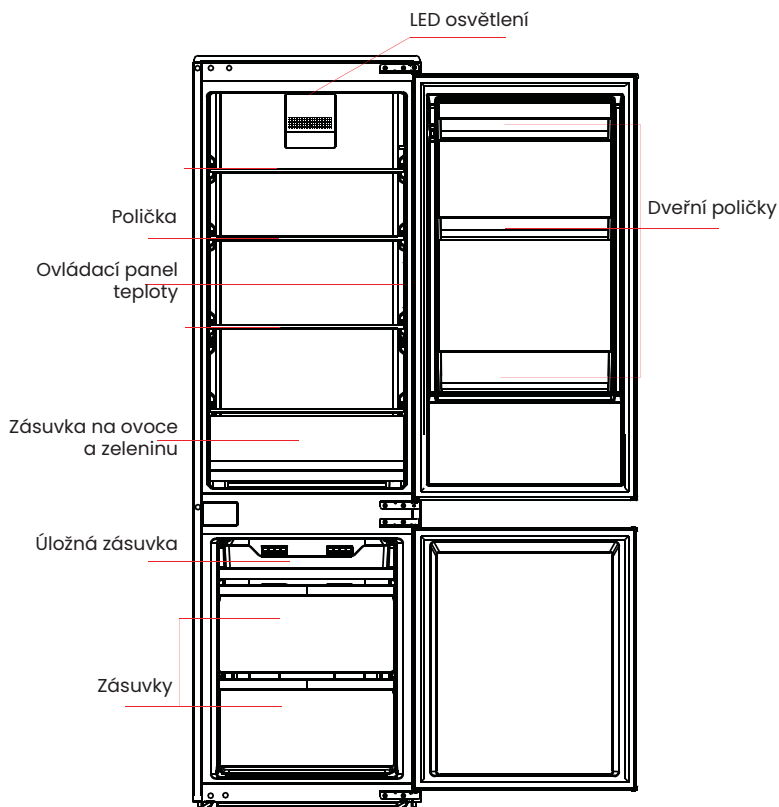
- Po přepravě nechte spotřebič stát déle než 2 hodiny před zapnutím napájení, v opačném případě to povede ke snížení chladicí kapacity nebo poškození spotřebiče.
- Před vložením jakýchkoli čerstvých nebo mražených potravin musí být spotřebič v provozu 2–3 hodiny nebo více než 4 hodiny v létě, kdy je okolní teplota vysoká.
- V případě výpadku dodávky elektrické energie nebo čištění vytáhněte zástrčku. Nepřipojujte spotřebič ke zdroji napájení do pěti minut, abyste předešli poškození kompresoru v důsledku následných startů.

Tipy na úsporu energie

- Spotřebič by měl být umístěn v nejchladnější části místnosti, daleko od zařízení produkujících teplo nebo topných potrubí a mimo přímé sluneční záření.
- Před vložením do spotřebiče nechte horké potraviny vychladnout na pokojovou teplotu. Přetížení spotřebiče nutí kompresor pracovat déle. Potraviny, které se zmrazují velmi pomalu, mohou ztratit kvalitu nebo se zkazit.
- Potraviny před vložením do spotřebiče řádně zabalte a otřete dosucha. Tím se sníží tvorba námrazy uvnitř spotřebiče.
- Úložný část spotřebiče by neměl být vyložen hliníkovou fólií, voskovým papírem nebo papírovou utěrkou. Vložky narušují cirkulaci studeného vzduchu, což snižuje účinnost spotřebiče.
- Uspořádejte a označte potraviny, abyste snížili četnost otevírání dveří spotřebiče a zdlouhavé vyhledávání. Vyjměte najednou tolik položek, kolik potřebujete a co nejdříve zavřete dveře.

STRUKTURA A FUNKCE SPOTŘEBIČE

Hlavní díly spotřebiče



(Výše uvedený obrázek je pouze orientační. Skutečná konfigurace bude záviset na fyzickém produktu nebo prohlášení distributora)

Chladicí část

- Chladicí část je vhodná pro skladování různých druhů ovoce, zeleniny, nápojů a jiných potravin určených ke krátkodobé spotřebě, doporučené období skladování je 3 až 5 dní.
- Vařená jídla se nesmí vkládat do chladicí části, dokud nevychladnou na pokojovou teplotu.
- Potravinu se doporučuje před vložením do chladicí části uzavřít.
- Skleněné police lze upravit nahoru nebo dolů, čímž získáte přiměřený úložný část a snadné použití.

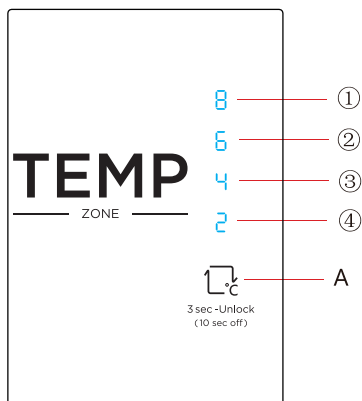
Mrazicí část

- Nízkoteplotní mrazicí část může udržet potraviny čerstvé po dlouhé období a používá se hlavně pro skladování mrazených potravin a výrobu ledu.
- Mrazicí část je vhodná pro skladování masa, ryb, rýžových kuliček a jiných potravin, které nejsou určeny ke krátkodobé spotřebě.
- Kusy masa je lepší rozdělit na malé kousky, aby se daly rychle zmrazit a měly k nim snadný přístup. Upozorňujeme, že potraviny musí být zkonzumovány po dobu spotřeby.

Energeticky nejúčinnější jsou zásuvky, úložné zásuvky, police atd. umístěné podle polohy na obrázku výše.

Poznámka: Skladování velmi velkého množství potravin během provozu po prvním připojení k napájení může nepříznivě ovlivnit mrazicí účinek spotřebiče. Skladované potraviny nesmí blokovat výstup vzduchu; nebo jinak bude nepříznivě ovlivněn i mrazicí účinek.

Funkce



(Výše uvedený obrázek je pouze orientační. Skutečná konfigurace bude záviset na fyzickém produktu nebo prohlášení distributora)

1) Tlačítko

A. Tlačítko nastavení (Tlačítko nastavení teploty chladicí části)

2) Displej

- ① nastavení 1: 8°C
- ② nastavení 2: 6°C
- ③ nastavení 3: 4°C
- ④ nastavení 4: 2°C

3) Displej

Po zapnutí spotřebiče se displej rozsvítí naplno na 3 sekundy, poté je spotřebič v provozu podle nastavení teploty 3.

Zobrazení normálního provozu

Při výskytu poruchy příslušný LED indikátor začne blikat.

V případě žádných poruch zobrazuje aktuální nastavení teploty chladicí části.

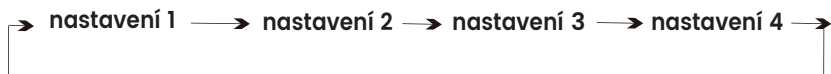
Chybový kód	Popis poruchy
Indikátor nastavení 1	Obvod čidla teploty chladicí části
Indikátor nastavení 2	Snímač odmrazování chladicí části
Indikátor nastavení 3	Snímač odmrazování mrazicí části
Indikátor nastavení 4	Snímač okolní teploty

4) Nastavení teploty

Po každém stisknutí tlačítka nastavení teploty A se nastavení teploty jednou změní.

Po dokončení nastavení teploty bude spotřebič po 30 sekundách fungovat podle nastavené hodnoty.

Přepínání je následující:



Režim rychlého chlazení: Stisknutím tlačítka A na přibližně 3 sekundy aktivujete režim rychlého chlazení.

Opětovným stisknutím tlačítka režim ukončíte. Režim rychlého chlazení se automaticky ukončí po 6 hodinách.

Režim rychlého mražení: Stisknutím tlačítka A na přibližně 6 sekund aktivujete režim rychlého mražení.

Opětovným stisknutím tlačítka režim ukončíte. Režim rychlého mražení se automaticky ukončí po 40 hodinách.

5) Zamknutí/Odemknutí

Když je ovládací panel teploty v uzamčeném stavu, pro odemknutí panelu je třeba dlouho stisknout tlačítko nastavení teploty na 3 sekundy, když je panel odemčen, všechny LED indikátory budou na 2 sekundy blikat.

Když je ovládací panel teploty v odemčeném stavu a pokud se na ovládacím panelu do 30 sekund neprovede žádná činnost, automaticky se přepne do uzamčeného stavu.

6) Funkce vypnutí napájení

① zapnutí režimu:

Ve stavu odemčení nastavte tlačítko SET na 10 sec. (když je displej a ovládání spotřebiče vypnuto, tlačítko SET se projeví po uvolnění tlačítka). Po 30 sekundách se spotřebič přepne do režimu vypnutí, všechny indikátory se vypnou a displej a ovládání spotřebiče se vypne v režimu vypnutí.

② Vypnutí režimu:

V režimu vypnutí stisknutím tlačítka SET ukončíte režim vypnutí a spotřebič se vrátí do normálního režimu ovládání.

Poznámka: Funkce rychlého mrazení je navržena tak, aby zachovala nutriční hodnotu potravin v mrazicí části. Dokáže zmrazit potraviny v co nejkratším čase. Pokud je najednou zmrazeno velké množství potravin, doporučuje se, aby uživatel zapnul funkci rychlého mrazení a vložil potraviny. V této době se rychlost mrazení v mrazicí části zvýší, což může rychle zmrazit potraviny, účinně zajistí výživné hodnoty potravin a usnadní skladování.

Klimatické třídy

Rozšířené mírné pásmo:

„Tento chladicí spotřebič je určen k používání při teplotách okolí od 10 °C do 32 °C.“;

Mírné pásmo:

„Tento chladicí spotřebič je určen k používání při teplotách okolí od 16 °C do 32 °C.“;

Subtropické pásmo:

„Tento chladicí spotřebič je určen k používání při teplotách okolí od 16 °C do 38 °C.“;

Tropické pásmo:

„Tento chladicí spotřebič je určen k používání při teplotách okolí od 16 °C do 43 °C.“;

ÚDRŽBA A PÉČE O SPOTŘEBIČ

Celkové čištění

- Prach za spotřebičem a na podlaze se musí včas vyčistit, aby se zlepšil chladič účinek a úspora energie.
- Pravidelně kontrolujte těsnění dveří, abyste se ujistili, zda na něm nejsou žádné nečistoty. Očistěte těsnění dveří měkkým hadříkem navlhčeným v mýdlové vodě nebo zředěném saponátu.
- Vnitřní část spotřebiče by se měl pravidelně čistit, aby nevznikal zápach.
- Před čištěním vnitřního prostoru vypněte napájení, vyjměte všechny potraviny, nápoje, poličky, zásuvky atd.
- K čištění vnitřního prostoru spotřebiče použijte měkký hadřík nebo houbu se dvěma polévkovými lžícemi jedlé sody a litrem teplé vody. Potom část opláchněte vodou a otřete dočista. Po vyčištění otevřete dveře a před zapnutím nechte vše přirozeně vyschnout.
- Místa, která se ve spotřebiči čistí komplikovaně (jako jsou úzké štěrby, mezery nebo rohy), se doporučuje pravidelně utírat měkkým hadříkem, měkkým kartáčkem atd., a v případě potřeby kombinovat s některými pomocnými nástroji (jako např. tenké vatové tyčinky), aby se v těchto oblastech nehromadily žádné nečistoty nebo bakterie.
- Nepoužívejte mýdlo, saponát, čisticí prášek, čistič ve spreji atd., protože mohou způsobit zápach uvnitř spotřebiče nebo kontaminovat potraviny.
- Držák na láhve, poličky a zásuvky čistěte měkkým hadříkem navlhčeným v mýdlové vodě nebo zředěném saponátu. Osušte měkkým hadříkem nebo nechte přirozeně vyschnout.
- Vnější povrch spotřebiče otřete měkkým hadříkem navlhčeným v mýdlové vodě, saponátu atd. a pak otřete dosucha.
- Nepoužívejte tvrdé kartáče, drátěnky, drátěné kartáče, abrazivní prostředky (jako jsou zubní pasty), organická rozpouštědla (jako je alkohol, aceton, banánový olej atd.), vařící vodu, kyselé nebo alkalické látky, které mohou poškodit povrch spotřebiče a jeho vnitřní část. Vroucí voda a organická rozpouštědla jako benzen mohou deformovat nebo poškodit plastové části.
- Během čištění neoplachujte čištené plochy přímo vodou ani jinými tekutinami, abyste předešli zkratům nebo neovlivnili elektrickou izolaci spotřebiče.



Při odmrazování a čištění odpojte spotřebič od elektrické sítě.

Odmrazování

- Spotřebič je vyroben na principu chlazení cirkulujícím vzduchem a má tedy funkci automatického odmrazování. Námraza vzniklou v důsledku změny ročního období nebo teploty lze odstranit i ručně odpojením spotřebiče od napájení nebo otřením suchou utěrkou.

Spotřebič mimo provoz

- Výpadek dodávky elektrické energie: V případě výpadku dodávky elektrické energie, i když je to v létě, mohou potraviny ve spotřebiči zůstat několik hodin; během výpadku dodávky elektrické energie je třeba zkrátit časy otevírání dveří a do spotřebiče se již nesmí vkládat žádné čerstvé potraviny.
- Dlouhodobé nepoužívání: Spotřebič se musí odpojit a poté vyčistit; pak je třeba nechat dveře otevřené, aby se zabránilo zápachu.
- Přemístování: Před přemístěním spotřebiče vyjměte všechny předměty, připevněte skleněné poličky, zásuvku na zeleninu, zásuvky mrazicí části atp. páskou a utáhněte vyrovnávací nožičky; zavřete dveře a připevněte je páskou. Během přemístování nesmí být spotřebič umístěn vzhůru nohama nebo vodorovně a nesmí být vystaven vibracím; sklon během přemístování nesmí být větší než 45°.

Po spuštění musí být spotřebič v nepřetržitém provozu. Obecně se provoz spotřebiče nesmí přerušit, jinak může dojít ke snížení životnosti.

NEŽ SE OBRÁTÍTE NA POPRODEJNÍ SERVIS

Můžete se pokusit vyřešit následující jednoduché problémy sami. Pokud je nelze vyřešit, kontaktujte servisní středisko.

Spotřebič nefunguje.	<ul style="list-style-type: none">• Zkontrolujte, zda je spotřebič připojen k napájení nebo zda je zástrčka v dobrém kontaktu s elektrickou zásuvkou.• Zkontrolujte, zda napětí není příliš nízké.• Zkontrolujte, zda nedošlo k výpadku napájení nebo zda nedošlo k vypnutí elektrických obvodů.
Zápach.	<ul style="list-style-type: none">• Potraviny s výrazným zápachem musí být těsně zabaleny.• Zkontrolujte, zda nejsou některé potraviny zkažené.• Vyčistěte vnitřní část spotřebiče.
Dlouhodobý provoz kompresoru.	<ul style="list-style-type: none">• Dlouhodobý provoz spotřebiče je normální v létě, kdy je okolní teplota vysoká.• Nedoporučuje se mít ve spotřebiči současně mnoho potravin.• Potraviny musí před vložením do spotřebiče vychladnout. Dveře spotřebiče jsou otevírána velmi často.
Osvětlení se nerozsvítí.	<ul style="list-style-type: none">• Zkontrolujte, zda je spotřebič připojen ke zdroji napájení a zda není poškozeno osvětlení.• Osvětlení nechte vyměnit u autorizovaného servisu.
Dveře nelze správně zavřít.	<ul style="list-style-type: none">• Dveře jsou zaseknutá obaly potravin. Je vloženo velmi mnoho potravin.• Spotřebič je nakloněný.
Hlasitý zvuk.	<ul style="list-style-type: none">• Zkontrolujte, zda je podlaha rovná a zda je spotřebič umístěn stabilně.• Zkontrolujte, zda je příslušenství umístěno na správných místech.
Těsnění dveří netěsní.	<ul style="list-style-type: none">• Odstraňte cizí předměty z těsnění dveří.• Zahřejte těsnění dveří a poté jej ochlaďte kvůli obnově (použijte vysoušeč vlasů na mírné teplotní nastavení nebo použijte horký ručník na ohřev).
Zásobník na vodu přetéká.	<ul style="list-style-type: none">• V části je velmi mnoho potravin nebo uložené potraviny obsahují velmi mnoho vody, což vede k silnému odmrazování.• Dveře nejsou správně zavřené, což má za následek námraza v důsledku vstupu vzduchu a zvýšenou hladinu vody v důsledku odmrazování.
Horký vnější povrch spotřebiče.	<ul style="list-style-type: none">• Odvod tepla vestavěného kondenzátoru přes kryt, což je normální.• Když se povrch přehřeje v důsledku vysoké okolní teploty, skladování velmi velkého množství potravin nebo vypnutí kompresoru, zajistěte dostatečnou ventilaci, aby se usnadnil odvod tepla.
Kondenzace vlhkosti na povrchu.	<ul style="list-style-type: none">• Kondenzace vlhkosti na vnějším povrchu a těsnění dveří spotřebiče je normální, když je okolní vlhkost velmi vysoká. Kondenzát stačí otřít čistou utěrkou.
Abnormální hluk.	<ul style="list-style-type: none">• Bzučení: Kompresor může během provozu vydávat bzučení a bzučení je hlasité zejména při jeho spuštění nebo zastavení. Toto je normální.• Vrzání: Chladivo proudící uvnitř spotřebiče může způsobovat vrzání, což je normální.

TECHNICKÉ ÚDAJE

Technické údaje jsou uvedeny na výrobním štítku umístěném na spotřebiči a na energetickém štítku.

QR kód na energetickém štítku dodávaném se spotřebičem poskytuje webový odkaz na informace týkající se spotřebiče v databázi EU EPREL.

Uchovejte si energetický štítek pro referenční potřeby s návodem k použití a všemi ostatními dokumenty dodanými s tímto spotřebičem.

Podrobné informace o energetickém štítku naleznete na adrese www.theenergylabel.eu.

PÉČE O ZÁKAZNÍKY A SERVIS

- Kontakt na autorizovaný servis najdete na www.lord.eu.
- V uvedeném autorizovaném servisu můžete objednat i náhradní díly.
- Náhradní díly podle příslušného nařízení ekodesign získáte od autorizovaného servisu během min. 7 nebo 10 let (podle typu náhradních dílů) od uvedení posledního kusu modelu spotřebiče na trh v Evropském hospodářském prostoru.
- Před kontaktováním autorizovaného servisu si prosím připravte identifikační značku modelu a sériové číslo.
- Identifikační značku modelu a sériové číslo výrobku najdete na výrobním štítku.
- Pro rychlé vyhledání údajů vašeho spotřebiče doporučujeme si údaje z výrobního štítku zapsat do tohoto návodu před umístěním spotřebiče na provozní místo.
- Používejte pouze originální náhradní díly.

Vážený zákazník

Ďakujeme Vám, že ste si kúpili tento spotrebič. Aby Vám tento spotrebič čo najlepšie slúžil, prečítajte si pokyny v tomto návode na obsluhu.

Zaistite, aby bol obalový materiál zlikvidovaný v súlade s platnými predpismi a s ohľadom na životné prostredie.

Pri likvidácii spotrebiča kontaktujte miestne oddelenie na likvidáciu odpadu, kde získate informácie o bezpečnej likvidácii.

Tento spotrebič je možné používať len na určený účel. Spotrebič je určený len na použitie v domácnosti.

Pred použitím si, prosím, pozorne prečítajte tento návod na obsluhu. Návod zároveň uschovajte, aby ste doň prípadne mohli nazrieť v budúcnosti.

OBSAH

BEZPEČNOSTNÉ POKYNY	4
VÝZNAM BEZPEČNOSTNÝCH VÝSTRAŽNÝCH SYMBOLOV	6
UPOZORNENIA TÝKAJÚCE SA ELEKTRICKÉHO NAPÄTIA	7
UPOZORNENIA TÝKAJÚCE SA POUŽITIA	8
UPOZORNENIA TÝKAJÚCE SA SKLADOVANIA POTRAVÍN	8
UPOZORNENIA TÝKAJÚCE SA ELEKTRICKEJ ENERGIE	9
UPOZORNENIA TÝKAJÚCE SA LIKVIDÁCIE.....	10
INŠTALÁCIA SPOTREBIČA	11
UMIESTNENIE.....	11
INŠTALÁCIA DO SKRINKY	12
ZMENA SMERU OTVÁRANIA DVERÍ.....	15
VÝMENA OSVETLENIA	18
ZAČATIE PREVÁDZKY	18
TIPY NA ÚSPORU ENERGIE	18
ŠTRUKTÚRA A FUNKCIE SPOTREBIČA	19
HLAVNÉ DIELY SPOTREBIČA.....	19
FUNKCIE	20
ÚDRŽBA A STAROSTLIVOSŤ O SPOTREBIČ	23
CELKOVÉ ČISTENIE.....	23
ODMRAZOVANIE	24
SPOTREBIČ MIMO PREVÁDZKY	24
PREDTÝM, AKO KONTAKTUJETE SERVISNÉ STREDISKO	25
TECHNICKÉ ÚDAJE.....	26
ZÁKAZNÍCKA STAROSTLIVOSŤ A SERVIS	26



VÝSTRAHA! Nebezpečenstvo požiaru/horľavých materiálov

Prístroj je určený na použitie v domácnostiach.

Ak je napájací sieťový kábel poškodený, musí ho vymeniť výrobca, jeho autorizovaný servisný pracovník alebo iná podobne kvalifikovaná osoba, aby sa odvrátilo nebezpečenstvo.

V tomto spotrebiči neskladujte výbušné látky, ako sú aerosólové nádoby, s horľavým hnacím plynom.

Po použití a pred vykonaním údržby musí používateľ spotrebič odpojiť od siete.

! **VÝSTRAHA!** Dbajte na to, aby ventilačné otvory, v kryte spotrebiča alebo v zabudovanej konštrukcii, neboli zablokované.

! **VÝSTRAHA!** Na urýchlenie procesu odmrazovania nepoužívajte mechanické ani iné prostriedky než tie, ktoré odporúča výrobca.

! **VÝSTRAHA!** Nepoškodzujte chladiaci okruh.

! **VÝSTRAHA!** Nepoužívajte elektrické prístroje vnútri priestoru na skladovanie potravín spotrebiča, ak ich neodporúča výrobcom.

! **VÝSTRAHA!** V súlade s miestnymi regulačnými orgánmi spotrebič likvidujte spôsobom, ktorý rešpektuje obsah horľavých plynov a chladiaceho média.

! **VÝSTRAHA!** Pri inštalácii spotrebiča sa uistite, že nedošlo k pritlačeniu alebo zaseknutiu napájacieho kábla.

! **VÝSTRAHA!** Neumiestňujte za spotrebič predĺžovacie adaptéry a prenosné zdroje elektrickej energie. Nepoužívajte predĺžovacie káble ani neuzemnené adaptéry.

! **VÝSTRAHA!** Nebezpečenstvo uväznenia dieťaťa. Čomu musíte venovať pozornosť pred tým, než odstránite nepotrebnú chladničku alebo mrazničku:

- Demontujte dvere.
- Nechajte police na mieste, aby deti nemohli ľahko vliezť dovnútra. Police zaistite proti vybratiu.

Spotrebič je nutné pred inštaláciou príslušenstva odpojiť od zdroja elektrického napájania.

Chladivo a cyklopentánový penový materiál použitý v spotrebiči sú horľavé. Preto je nutné spotrebič pri likvidácii udržiavať mimo akéhokoľvek zdroja ohňa a musí ho zlikvidovať špecializovaná spoločnosť zaoberajúca sa recykláciou starých spotrebičov so zodpovedajúcou kvalifikáciou, s výnimkou likvidácie spaľovaním, aby sa zabránilo poškodeniu životného prostredia alebo akémukoľvek inému poškodeniu.

Pre normu EÚ: Tento spotrebič môžu používať deti od 8 rokov, osoby so zníženými fyzickými, zmyslovými a mentálnymi schopnosťami aj osoby s nedostatkom skúseností a znalostí za predpokladu, že budú pracovať pod kvalifikovaným dozorom alebo budú účinne oboznámené s obsluhou a hroziacimi nebezpečenstvami. Deti sa so spotrebičom nesmú hrať. Deti nesmú vykonávať čistenie a údržbu spotrebiča, ak nie sú pod dozorom. Deti vo veku 3 až 8 rokov môžu do spotrebiča vkladať potraviny a vyberať ich z neho.

Pre normu FOP IEC: Tento spotrebič môžu obsluhovať deti a osoby s obmedzenými schopnosťami, zmyslovými alebo duševnými schopnosťami alebo nedostatkom skúseností a znalostí, iba ak sa tak deje za dohľadu dospelého alebo po tom, čo boli poučené vo veci bezpečného použitia spotrebiča a pochopili možné nebezpečenstvá.

Malé deti by nemali zostať bez dozoru, aby sa s prístrojom nezačali hrať.

Pokyny obsahujú okrem iného nasledovné údaje:

Rešpektujte, prosím, nasledovné pokyny, aby nedošlo ku kontaminácii potravín:

- Otvorenie dverí na dlhý čas môže spôsobiť výrazné zvýšenie teploty v priestore spotrebiča.
- Pravidelne čistite povrchy, ktoré môžu prísť do styku s potravinami a prístupnými odtokovými systémami.
- Vyčistite nádrže na vodu, ak neboli použité 48 hodín, ak nebola voda odobraná 5 dní, prepláchnite vodný systém pripojený k prívodu vody. (poznámka 1)
- Skladujte surové mäso a ryby vo vhodných nádobách v spotrebiči takým spôsobom, aby sa nedostali do kontaktu s inými potravinami a tekutinami.
- Dvojhviezdičkové (**) priestory na mrazené potraviny sú vhodné na skladovanie už zmrazených potravín, skladovanie alebo výrobu zmrzliny a výrobu kociek ľadu (poznámka 2).
- Jedno- (*), dvoj- (**) a trojhviezdičkové (***) priestory nie sú vhodné na zmrazovanie čerstvých potravín. (poznámka 3)
- Ak necháte spotrebič dlhší čas prázdny, vypnite ho, odmrázte, vyčistite, vysušte a nechajte dvere otvorené, aby ste zabránili množeniu baktérií a plesní vnútri spotrebiča.

Poznámky 1, 2 a 3: Overtete, prosím, či sa poznámky vzťahujú na váš spotrebič. Výbava jednotlivých modelov sa líši.

Význam bezpečnostných výstražných symbolov



Toto je symbol zákazu.

Akékoľvek nedodržanie pokynov označených týmto symbolom môže viesť k poškodeniu spotrebiča alebo ohroziť osobnú bezpečnosť používateľa.



Toto je varovný symbol.

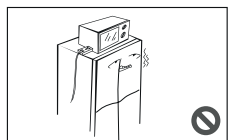
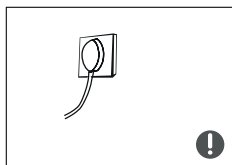
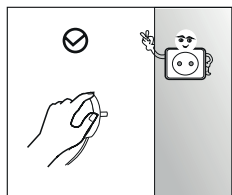
Pri prevádzke je nutné prísne dodržiavať pokyny označené týmto symbolom, inak môže dôjsť k poškodeniu spotrebiča alebo zraneniu osôb.

Toto je symbol zvýšenej pozornosti.

Pokyny označené týmto symbolom vyžadujú špeciálnu opatrnosť. Nedostatočná opatrnosť môže viesť k ľahkému alebo strednému zraneniu alebo poškodeniu spotrebiča.

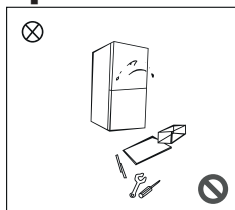
Táto príručka obsahuje mnoho dôležitých bezpečnostných informácií, ktoré musia používatelia dodržiavať.

Upozornenia týkajúce sa elektrického napätia

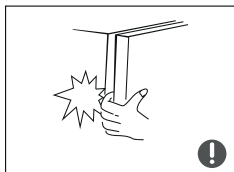


- Pri vyťahovaní zástrčky spotrebiča neťahajte za napájací kábel. Pevne uchopte zástrčku a vytiahnite ju priamo zo zásuvky.
- Aby ste zaistili bezpečné používanie, nepoškodzuje napájací kábel ani ho nepoužívajte, ak je poškodený alebo opotrebovaný.
- Používajte, prosím, vyhradenú zásuvku, ktorá nebude zdieľaná s inými elektrickými spotrebičmi.
- Napájacia zástrčka by sa mala pevne dotýkať zásuvky, inak by mohlo dôjsť k požiaru.
- Pred zapojením sa uistite, že napätie a frekvencia uvedené na typovom štítku spotrebiča zodpovedajú vášmu domovému napájaniu. Spotrebič musí byť uzemnený.
- Uistite sa, že uzemňovací kolík napájacej zásuvky je vybavený spoľahlivým uzemňovacím vedením.
- Vypnite ventil unikajúceho plynu a v prípade úniku plynu a iných horľavých plynov otvorte dvere a okná. Nevypínajte chladničku a iné elektrické spotrebiče vytiahnutím zástrčky z napájacej zásuvky, pretože iskra môže spôsobiť požiar.
- Nepoužívajte elektrické prístroje vnútri priestoru na skladovanie potravín spotrebiča, ak ich neodporúča výrobcom.

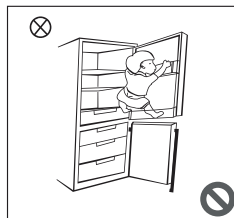
Upozornenia týkajúce sa použitia



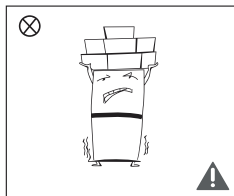
- Nerozoberajte alebo neopravujte spotrebič seba a nenarušujte chladiaci okruh. Údržbu spotrebiča smie vykonávať výhradne autorizovaný servis.
- Poškodený napájací kábel musí vymeniť autorizovaný servis alebo príslušný odborník, aby sa predišlo nebezpečenstvu.



- Medzery medzi dvermi spotrebiča a medzi dvermi a skriňou spotrebiča sú malé. Nevkladajte do týchto miest ruky, aby ste zabránili pritlačeniu prstov. Pri zatváraní dverí spotrebiča buďte opatrní, aby nedošlo k pádu predmetov.

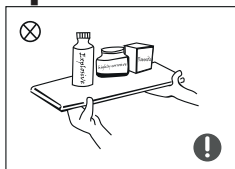


- Nenaberajte potraviny alebo nádoby v mraziacej časti mokrými rukami, keď spotrebič beží, najmä kovové nádoby, aby ste predišli omrzlinám.
- Nedovoľte žiadnemu dieťaťu dostať sa do spotrebiča alebo naň vyliezť, inak by mohlo dôjsť k uduseniu alebo pádu dieťaťa.

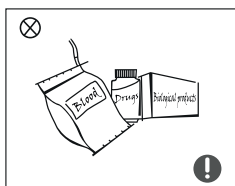


- Nekladte na spotrebič ťažké predmety, pretože pri zavretí alebo otvorení dverí môže dôjsť k zraneniu.
- V prípade výpadku napájania alebo čistenia vytiahnite zástrčku z napájacej zásuvky. Nepripájajte v takom prípade spotrebič k napájaciemu zdroju, aby nedošlo k poškodeniu kompresora v dôsledku náhleho spustenia.

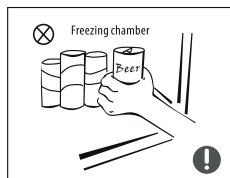
Upozornenia týkajúce sa skladovania potravín



- Do spotrebiča nekladajte horľavé, výbušné, prchavé a vysoko korozívne predmety, aby nedošlo k poškodeniu spotrebiča alebo požiaru.
- Nekladte horľavé predmety do blízkosti spotrebiča, aby nedošlo k požiaru.



- Spotrebič je určený na použitie v domácnosti, na skladovanie potravín. Nepoužívajte ho na skladovanie krvi, zdravotníckych prípravkov, liečiv a pod.



- Neuchovávajte pivo, nápoje alebo inú tekutinu obsiahnutú vo fľašiach alebo uzavretých nádobách v mraziacej časti spotrebiča. Fľaše a uzavreté nádoby môžu prasknúť v dôsledku zamrznutia a spôsobiť škody.

Upozornenia týkajúce sa elektrickej energie

Chladiace spotrebiče nemusia fungovať konzistentne (možnosť rozmrazenia obsahu alebo príliš vysoká teplota v priestore pre mrazené potraviny), ak sú dlhšie umiestnené v prostredí s príliš nízkou okolitou teplotou, než pre ktorú je chladiaci spotrebič určený.

Šumivé nápoje by ste nemali skladovať v mraziacich častiach alebo v priestoroch s nízkou teplotou a niektoré nápoje, ako je voda, by ste nemali konzumovať príliš studené.

Neprekračujte lehotu skladovania odporúčanú výrobcom pre akýkoľvek druh potravín, a najmä pre hlboko zmrazené potraviny.

Pred odmrazovaním vykonajte všetky nutné opatrenia na to, aby ste zabránili neprimeranému zvýšeniu teploty mrazených potravín, napríklad zabalenie do niekoľkých vrstiev novín.

Zvýšenie teploty mrazených potravín počas ručného odmrazovania, údržby alebo čistenia môže skrátiť lehotu skladovateľnosti.

Ak sú dvere vybavené zámkom na kľúč, je nutné tieto kľúče udržiavať mimo dosahu detí, aby sa zabránilo možnému uzamknutiu detí vnútri spotrebiča.

Upozornenia týkajúce sa likvidácie



Chladivo a cyklopentánový penový materiál použité v spotrebiči sú horľavé. Preto je nutné spotrebič pri likvidácii udržiavať mimo akéhokoľvek zdroja ohňa a musí ho zlikvidovať špecializovaná spoločnosť zaoberajúca sa recykláciou starých spotrebičov so zodpovedajúcou kvalifikáciou, s výnimkou likvidácie spaľovaním, aby sa zabránilo poškodeniu životného prostredia alebo akémukoľvek inému poškodeniu.



Pred likvidáciou spotrebiča demontujte dvere a odstráňte tesnenie dverí a políc. Všetky police vráťte na svoje miesto a zaistite ich proti vybratiu, aby ste deťom sťažili vliezť do spotrebiča.

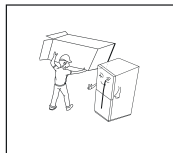


Správna likvidácia tohto produktu:

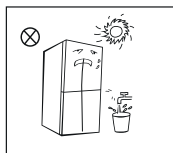
Toto označenie označuje, že tento výrobok by ste nemali likvidovať spolu s iným domovým odpadom v celej EÚ. Aby sa zabránilo možnému poškodeniu životného prostredia alebo ľudského zdravia nekontrolovaným odstraňovaním odpadu, recyklujte ho zodpovedne s cieľom podporiť udržateľné opätovné využívanie materiálových zdrojov. Ak chcete vrátiť použité zariadenie, použite, prosím, systém vrátenia a vyzdvihnutia alebo sa obráťte na maloobchodníka, u ktorého ste si výrobok kúpili. Predajca môže zariadiť ekologickú likvidáciu spotrebiča.

INŠTALÁCIA SPOTREBIČA

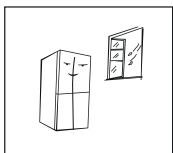
Umiestnenie



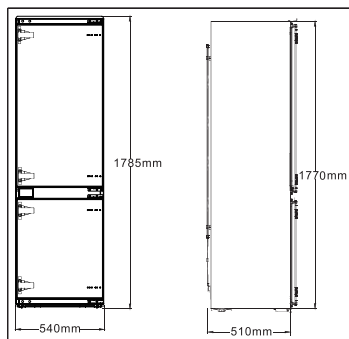
- Pred použitím odstráňte všetky obalové materiály vrátane spodných vypchávkov, penových podložiek a pásov vnútri spotrebiča.



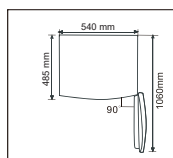
- Odstráňte ochrannú fóliu na dverách a skrini spotrebiča.
- Umiestnite spotrebič mimo dosahu tepla a vyhýbajte ho priamemu slnečnému svetlu. Neumieňujte spotrebič na vlhké alebo vodnaté miesta, aby ste zabránili hrdzi alebo zníženiu izolačného účinku.



- Spotrebič umiestnite na dobre vetrané miesto vnútri domácnosti. Podlaha pod spotrebičom musí byť rovná a stabilná (otočením polohovacej nožičky doľava alebo doprava môžete vyrovnáť polohu spotrebiča).



- Vonkajšie rozmery skrinky spotrebiča nájdete na obrázku vľavo.



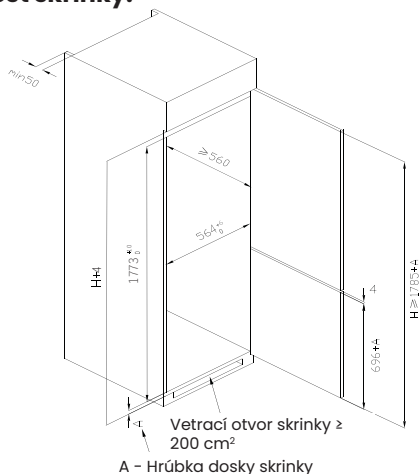
- Ponechajte dostatok priestoru pre pohodlné otváranie dverí a zásuviek.

Preventívne opatrenia pred inštaláciou:

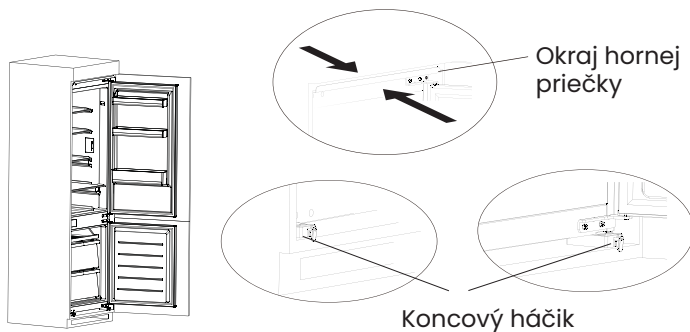
Informácie v návode na obsluhu sú len orientačné. Fyzický produkt sa môže líšiť. Pred inštaláciou a nastavením príslušenstva sa uistite, či je spotrebič odpojený od napájania.

Inštalácia do skrinky

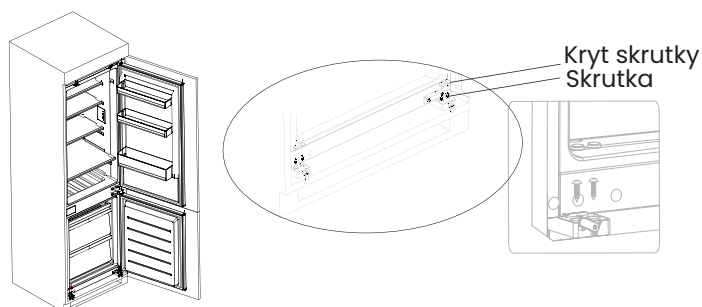
- Požiadavka na veľkosť skrinky.



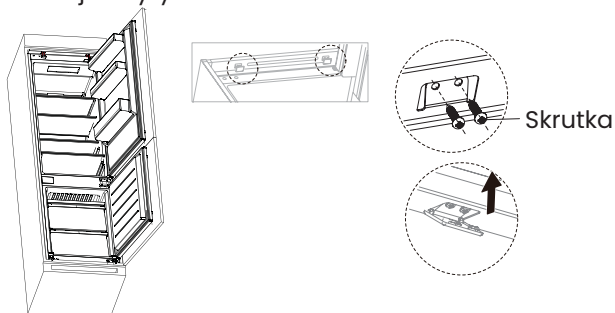
- Zatlačte spotrebič do skrinky a upravte ho tak, aby sa okrajový záhyb hornej priečky úplne dotýkal horného okraja skrinky a koncový háčik podpernej nožičky sa úplne dotýkal spodného okraja skrinky.



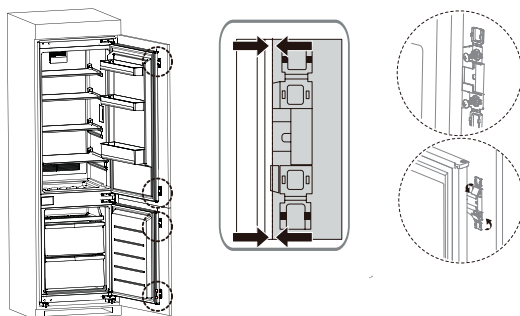
- Upevnite podpernú nožičku skrutkami a potom nainštalujte kryty skrutiek.



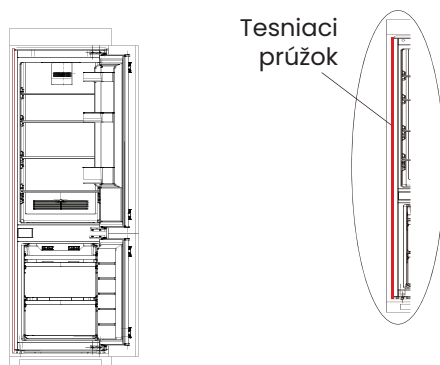
- Pripevnite hornú priehradku k hornej časti vnútra skrinky pomocou skrutiek a potom nainštalujte kryty skrutiek.



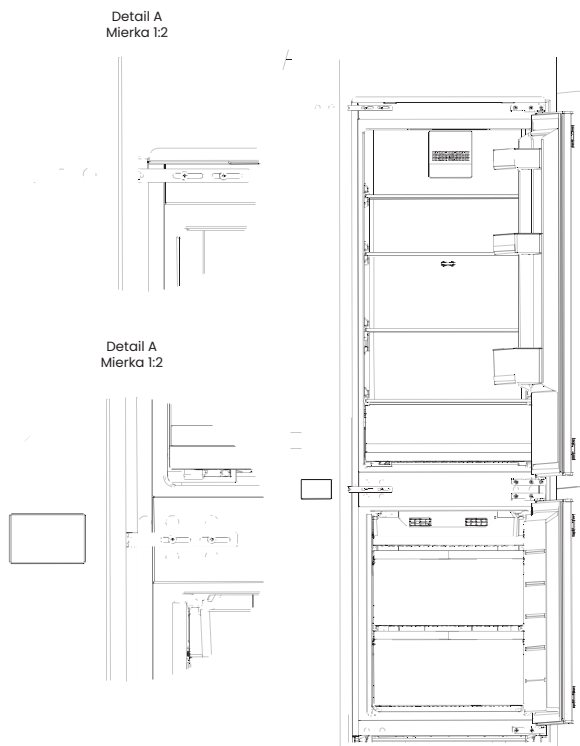
- Otvorte spodné dvere skrinky do maximálneho uhla a spodné dvere spotrebiča otvorte do príslušnej polohy. Posuňte blok, aby ste sa uistili, či je vnútorný okraj zarovnaný so spodným okrajom dverí spotrebiča, potom pripevnite blok k dverám skrinky skrutkou a nainštalujte kryty skrutiek. Rovnakým spôsobom pripevnite horné dvere spotrebiča k dverám skrinky.



- Vyberte tesniaci prúžok z vrečka príslušenstva a zatlačte ho do medzery medzi skrinkou a spotrebičom. Inštalácia je dokončená.

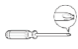





- Demontujte dekoratívny kryt na ľavej strane nosníka v spotrebiči a vyberte stredný upevňovací blok nosníka, skrutky a plastové vložky z nástavca. Potom vložte plastové vložky do dvoch horných otvorov stredného nosníka a spodných otvorov a potom pripevnite upevňovací blok stredného nosníka k dvom stredným otvorom stredného nosníka pomocou skrutiek. Keď je skrutka napoly utiahnutá, posuňte upevňovací blok na skrinku a utiahnite skrutky. Nakoniec dotiahnite upevňovací blok na skrinke pomocou malých skrutiek. Inštalácia je dokončená. (Táto položka je voliteľná pre upevňovací blok stredného nosníka)



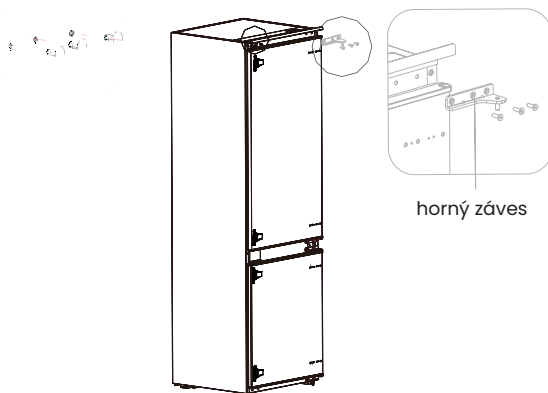
(Vyššie uvedený obrázok je len orientačný. Skutočná konfigurácia bude závisieť od fyzického produktu alebo vyhlásenia distribútora)

Zmena smeru otvárania dverí

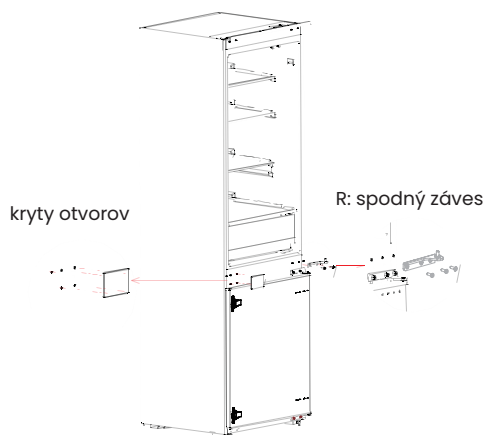
Zoznam nástrojov, ktoré má poskytnúť používateľ			
	Křížový skrutkovač		Tmelový nôž plochý skrutkovač
	5/16" náštavec a račňa		Maskovacia páska

- 1) Vypnite spotrebič a vyberte všetky predmety z regálov v dverách.
- 2) Demontujte horný záves a kryty otvorov dverí chladiacej časti.

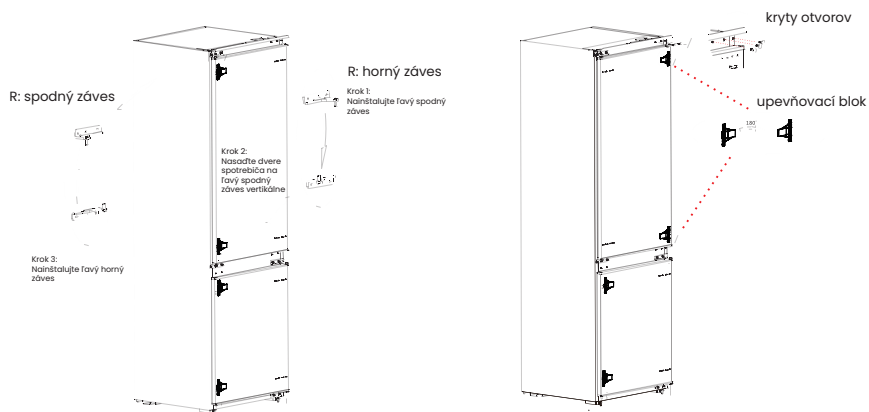
kryty otvorov



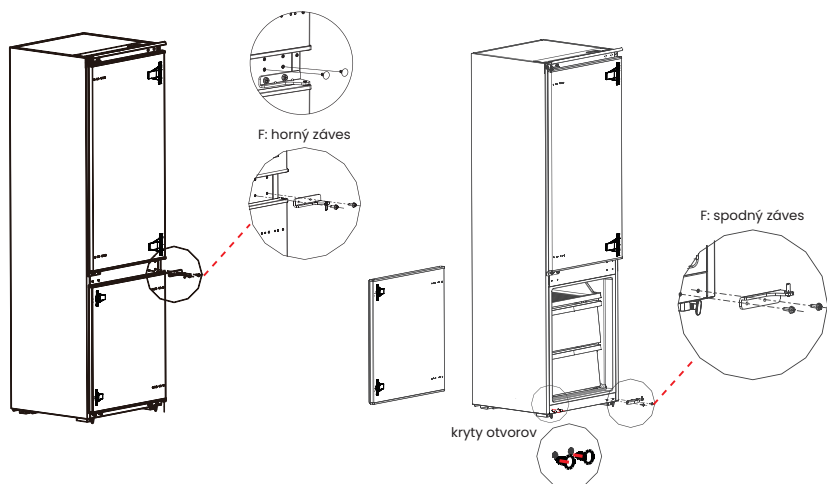
- 3) Zložte dvere chladiacej časti, spodný záves a kryt otvoru.



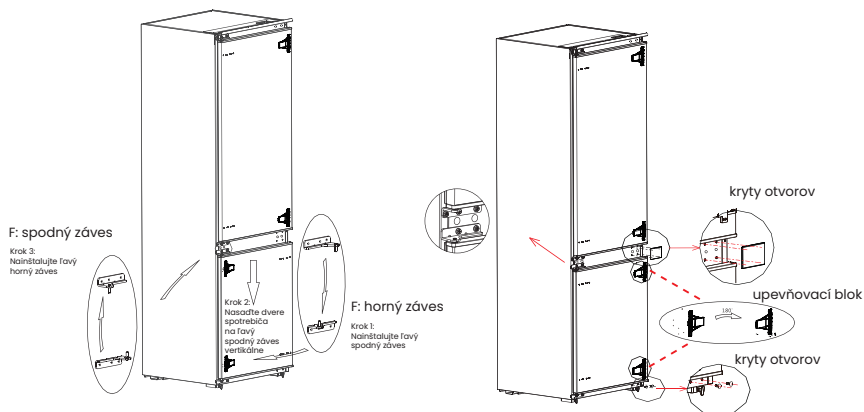
- 4) Vymeňte R: spodný záves a R: horný záves, potom ich nainštalujte podľa nižšie uvedených krokov a nainštalujte kryty horných otvorov.
- 5) Demontujte dva zaistovacie bloky dverí chladiacej časti a otočte ich o 180° a nainštalujte ich na druhú stranu dverí chladiacej časti.



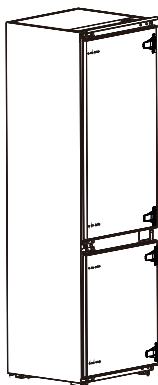
- 6) Demontujte horný záves dverí mraziacej časti a kolík zástrčky.
- 7) Demontujte dvere mraziacej časti, spodný záves a kryty otvorov.



- 8) Vymeňte F: spodný záves a F: horný záves, potom ich nainštalujte podľa nižšie uvedených krokov a nainštalujte kryt horného otvoru a kryty spodného otvoru.
- 9) Demontujte dva zaistovacie bloky dverí mraziacej časti a otočte ich o 180° a nainštalujte ich na druhú stranu dverí mraziacej časti.

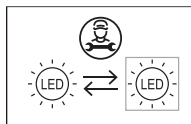


- 10) Obrázok po dokončení je zobrazený nižšie.

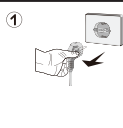
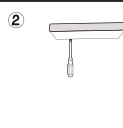
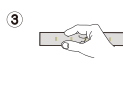



(Vyššie uvedený obrázok je len orientačný. Skutočná konfigurácia bude závisieť od fyzického produktu alebo vyhlásenia distribútora)

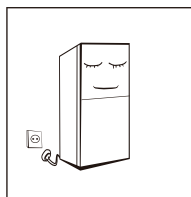
Výmena osvetlenia



- Akúkoľvek výmenu alebo údržbu LED osvetlenia musí vykonať autorizovaný servis.
- Tento výrobok obsahuje svetelný zdroj energetickej triedy F.

	1. Pred demontážou vytiahnite zástrčku.		2. Zložte tienidlo pomocou skrutkovača.
	3. Zložte panel osvetlenia.		4. Demontujte pripájaciu svorku.

Začatie prevádzky



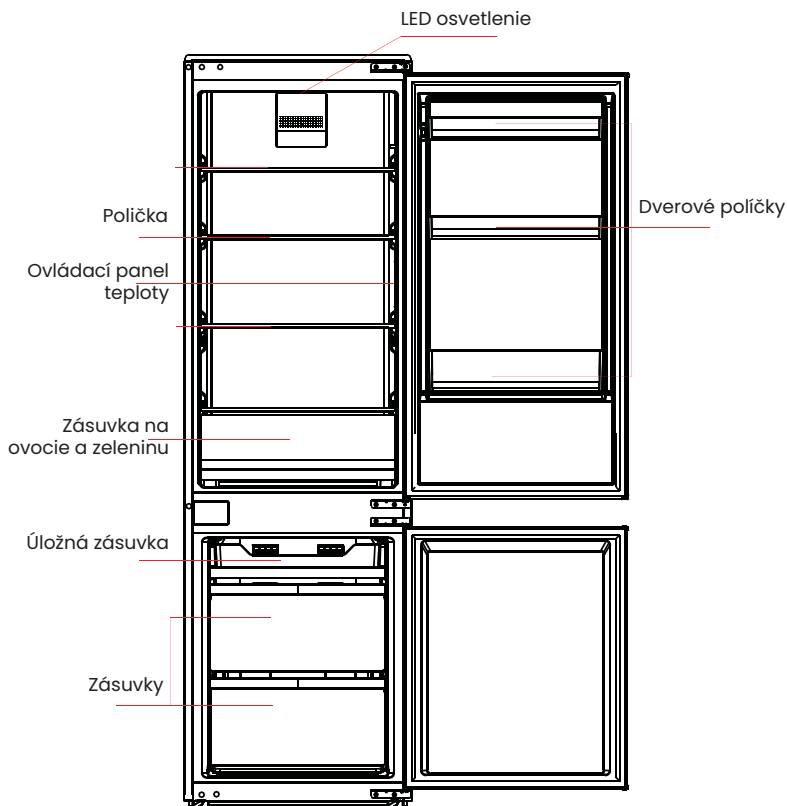
- Po preprave nechajte spotrebič stáť dlhšie ako 2 hodiny pred zapnutím napájania, v opačnom prípade to povedie k zníženiu chladiacej kapacity alebo poškodeniu spotrebiča.
- Pred vložením akýchkoľvek čerstvých alebo mrazených potravín musí byť spotrebič v prevádzke 2-3 hodiny alebo viac ako 4 hodiny v lete, keď je okolitá teplota vysoká.
- V prípade výpadku dodávky elektrickej energie alebo čistenia vytiahnite zástrčku. Nepripájajte spotrebič k zdroju napájania do piatich minút, aby ste predišli poškodeniu kompresora v dôsledku následných štartov.

Tipy na úsporu energie

- Spotrebič by mal byť umiestnený v najchladnejšej časti miestnosti, ďaleko od zariadení produkujúcich teplo alebo vykurovacích potrubí a mimo priameho slnečného žiarenia.
- Pred vložením do spotrebiča nechajte horúce potraviny vychladnúť na izbovú teplotu. Preťaženie spotrebiča núti kompresor pracovať dlhšie. Potraviny, ktoré sa zmrazujú veľmi pomaly, môžu stratiť kvalitu alebo sa pokaziť.
- Potraviny pred vložením do spotrebiča riadne zabalte a utrite dosucha. Tým sa zníži tvorba námrazy vo vnútri spotrebiča.
- Úložný priestor spotrebiča by nemal byť vyložený hliníkovou fóliou, voskovým papierom alebo papierovou utierkou. Vložky narúšajú cirkuláciu studeného vzduchu, čo znižuje účinnosť spotrebiča.
- Usporiadajte a označte potraviny, aby ste znížili početnosť otvárania dverí spotrebiča a zdĺhavé vyhľadávanie. Vyberte naraz toľko položiek, koľko potrebujete a čo najskôr zatvorte dvere.

ŠTRUKTÚRA A FUNKCIE SPOTREBIČA

Hlavné diely spotrebiča



(Vyššie uvedený obrázok je len orientačný. Skutočná konfigurácia bude závisieť od fyzického produktu alebo vyhlásenia distribútora)

Chladiaca časť

- Chladiaca časť je vhodná na skladovanie rôznych druhov ovocia, zeleniny, nápojov a iných potravín určených na krátkodobú spotrebu, odporúčané obdobie skladovania je 3 až 5 dní.
- Varené jedlá sa nesmú vkladať do chladiacej časti, kým nevychladnú na izbovú teplotu.
- Potraviny sa odporúča pred vložením do chladiacej časti uzavrieť.
- Sklenené police je možné upraviť nahor alebo nadol, čím získate primeraný úložný priestor a jednoduché použitie.

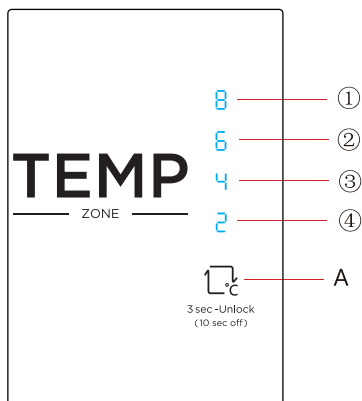
Mraziaca časť

- Nízkoteplotná mraziaca časť môže udržať potraviny čerstvé po dlhé obdobie a používa sa hlavne na skladovanie mrazených potravín a výrobu ľadu.
- Mraziaca časť je vhodná na skladovanie mäsa, rýb, ryžových gulôčok a iných potravín, ktoré nie sú určené na krátkodobú spotrebu.
- Kusy mäsa je lepšie rozdeliť na malé kúsky, aby sa dali rýchlo zmraziť a mali k nim ľahký prístup. Upozorňujeme, že potraviny sa musia skonzumovať počas doby spotreby.

Energeticky najúčinnejšie sú zásuvky, úložné zásuvky, police atď. umiestnené podľa polohy na obrázku vyššie.

Poznámka: Skladovanie veľmi veľkého množstva potravín počas prevádzky po prvom pripojení k napájaniu môže nepriaznivo ovplyvniť mraziaci účinok spotrebiča. Skladované potraviny nesmú blokovať výstup vzduchu; alebo inak bude nepriaznivo ovplyvnený aj mraziaci účinok.

Funkcie



(Vyššie uvedený obrázok je len orientačný. Skutočná konfigurácia bude závisieť od fyzického produktu alebo vyhlásenia distribútora)

1) Tlačidlo

A. Tlačidlo nastavenia (Tlačidlo nastavenia teploty chladiacej časti)

2) Displej

- ① nastavenie 1: 8°C
- ② nastavenie 2: 6°C
- ③ nastavenie 3: 4°C
- ④ nastavenie 4: 2°C

3) Displej

Po zapnutí spotrebiča sa displej rozsvieti naplno na 3 sekundy, potom je spotrebič v prevádzke podľa nastavenia teploty 3.

Zobrazenie normálnej prevádzky

Pri výskyte poruchy príslušný LED indikátor začne blikať.

V prípade žiadnych porúch zobrazuje aktuálne nastavenie teploty chladiacej časti.

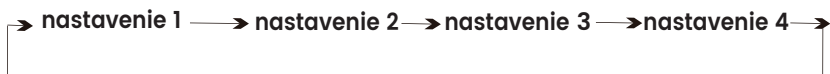
Chybový kód	Popis poruchy
Indikátor nastavenia 1	Obvod snímača teploty chladiacej časti
Indikátor nastavenia 2	Snímač odmrazovania chladiacej časti
Indikátor nastavenia 3	Snímač odmrazovania mraziacej časti
Indikátor nastavenia 4	Snímač okolitej teploty

4) Nastavenie teploty

Po každom stlačení tlačidla nastavenia teploty A sa nastavenie teploty jedenkrát zmení.

Po dokončení nastavenia teploty bude spotrebič po 30 sekundách fungovať podľa nastavenej hodnoty.

Prepínanie je nasledujúce:



Režim rýchleho chladenia: Stlačením tlačidla A na približne 3 sekundy aktivujete režim rýchleho chladenia.

Opätovným stlačením tlačidla režim ukončíte. Režim rýchleho chladenia sa automaticky ukončí po 6 hodinách.

Režim rýchleho mrazenia: Stlačením tlačidla A na približne 6 sekúnd aktivujete režim rýchleho mrazenia.

Opätovným stlačením tlačidla režim ukončíte. Režim rýchleho mrazenia sa automaticky ukončí po 40 hodinách.

5) Zamknutie/Odomknutie

Keď je ovládací panel teploty v uzamknutom stave, na odomknutie panelu je potrebné dlho stlačiť tlačidlo nastavenia teploty na 3 sekundy, keď je panel odomknutý, všetky LED indikátory budú na 2 sekundy blikať.

Keď je ovládací panel teploty v odomknutom stave a ak sa na ovládacom paneli do 30 sekúnd nevykoná žiadna činnosť, automaticky sa prepne do uzamknutého stavu.

6) Funkcia vypnutia napájania

① Zapnutie režimu:

V stave odomknutia nastavte tlačidlo SET na 10 sek. (keď je displej a ovládanie spotrebiča vypnuté, tlačidlo SET sa prejaví po uvoľnení tlačidla). Po 30 sekundách sa spotrebič prepne do režimu vypnutia, všetky indikátory sa vypnú a displej a ovládanie spotrebiča sa vypne v režime vypnutia.

② Vypnutie režimu:

V režime vypnutia stlačením tlačidla SET ukončíte režim vypnutia a spotrebič sa vráti do normálneho režimu ovládania.

Poznámka: Funkcia rýchleho mrazenia je navrhnutá tak, aby zachovala nutričnú hodnotu potravín v mraziacej časti. Dokáže zmraziť potraviny v čo najkratšom čase. Ak je naraz zmrazené veľké množstvo potravín, odporúča sa, aby používateľ zapol funkciu rýchleho mrazenia a vložil potraviny. V tomto čase sa rýchlosť mrazenia v mraziacej časti zvýši, čo môže rýchlo zmraziť potraviny, účinne zaistí výživné hodnoty potravín a uľahčí skladovanie.

Klimatické triedy

Rozšírená mierna:

„tento chladiaci spotrebič je určený na používanie pri teplote okolia od 10 °C do 32 °C“;

Mierna:

„tento chladiaci spotrebič je určený na používanie pri teplote okolia od 16 °C do 32 °C“;

Subtropická:

„tento chladiaci spotrebič je určený na používanie pri teplote okolia od 16 °C do 38 °C“;

Tropická:

„tento chladiaci spotrebič je určený na používanie pri teplote okolia od 16 °C do 43 °C“;

ÚDRŽBA A STAROSTLIVOSŤ O SPOTREBIČ

Celkové čistenie

- Prach za spotrebičom a na podlahe sa musí včas vyčistiť, aby sa zlepšil chladiaci účinok a úspora energie.
- Pravidelne kontrolujte tesnenie dverí, aby ste sa uistili, či na ňom nie sú žiadne nečistoty. Očistite tesnenie dverí mäkkou handričkou navlhčenou v mydlovej vode alebo zriedenom saponáte.
- Vnútorňý priestor spotrebiča by sa mal pravidelne čistiť, aby nevznikal zápach.
- Pred čistením vnútorného priestoru vypnite napájanie, vyberte všetky potraviny, nápoje, poličky, zásuvky atď.
- Na čistenie vnútorného priestoru spotrebiča použijete mäkkú handričku alebo špongiu s dvoma polievkovými lyžicami jedlej sódy a litrom teplej vody. Potom priestor opláchnite vodou a utrite dočista. Po vyčistení otvorte dvere a pred zapnutím nechajte všetko prirodzene vyschnúť.
- Miesta, ktoré sa v spotrebiči čistia komplikovane (ako sú úzke štrbiny, medzery alebo rohy), sa odporúča pravidelne utierať mäkkou utierkou, mäkkou kefkou atď., a v prípade potreby kombinovať s niektorými pomocnými nástrojmi (ako napr. tenké vatové tyčinky), aby sa v týchto oblastiach nehromadili žiadne nečistoty alebo baktérie.
- Nepoužívajte mydlo, saponát, čistiaci prášok, čistič v spreji atď., pretože môžu spôsobiť zápach vo vnútri spotrebiča alebo kontaminovať potraviny.
- Držiak na fľaše, poličky a zásuvky čistíte mäkkou handričkou navlhčenou v mydlovej vode alebo zriedenom saponáte. Osušte mäkkou handričkou alebo nechajte prirodzene vyschnúť.
- Vonkajší povrch spotrebiča utrite mäkkou handričkou navlhčenou v mydlovej vode, saponáte atď. a potom utrite dosucha.
- Nepoužívajte tvrdé kefy, drôtenky, drôtené kefy, abrazívne prostriedky (ako sú zubné pasty), organické rozpúšťadlá (ako je alkohol, acetón, banánový olej atď.), vriacu vodu, kyslé alebo alkalické látky, ktoré môžu poškodiť povrch spotrebiča a jeho vnútorný priestor. Vriaca voda a organické rozpúšťadlá ako benzén môžu deformovať alebo poškodiť plastové časti.
- Počas čistenia neoplachujte čistené plochy priamo vodou ani inými tekutinami, aby ste predišli skratom alebo neovplyvnili elektrickú izoláciu spotrebiča.



Pri odmrazovaní a čistení odpojte spotrebič od elektrickej siete.

Odmrazovanie

- Spotrebič je vyrobený na princípe chladenia cirkulujúcim vzduchom a má teda funkciu automatického odmrazovania. Námrazu vzniknutú v dôsledku zmeny ročného obdobia alebo teploty je možné odstrániť aj ručne odpojením spotrebiča od napájania alebo utretím suchou utierkou.

Spotrebič mimo prevádzky

- Výpadok dodávky elektrickej energie: V prípade výpadku dodávky elektrickej energie, aj keď je to v lete, môžu potraviny v spotrebiči zostať niekoľko hodín; počas výpadku dodávky elektrickej energie je potrebné skrátiť časy otvárania dverí a do spotrebiča sa už nesmú vkladať žiadne čerstvé potraviny.
- Dlhodobé nepoužívanie: Spotrebič sa musí odpojiť a potom vyčistiť; potom je potrebné nechať dvere otvorené, aby sa zabránilo zápachu.
- Premiestňovanie: Pred premiestnením spotrebiča vyberte všetky predmety, pripevnite sklenené poličky, zásuvku na zeleninu, zásuvky mraziacej časti atď. páskou a utiahnite vyrovnávacie nožičky; zatvorte dvere a pripevnite ich páskou. Počas premiestňovania nesmie byť spotrebič umiestnený hore nohami alebo vodorovne a nesmie byť vystavený vibráciám; sklon počas premiestňovania nesmie byť väčší ako 45°.

Po spustení musí byť spotrebič v nepretržitej prevádzke. Vo všeobecnosti sa prevádzka spotrebiča nesmie prerušiť, inak môže dôjsť k zníženiu životnosti.

PREDTÝM, AKO KONTAKTUJETE SERVISNÉ STREDISKO

Môžete sa pokúsiť vyriešiť nasledujúce jednoduché problémy sami. Ak ich nemožno vyriešiť, kontaktujte servisné stredisko.

Spotrebič nefunguje.	<ul style="list-style-type: none">• Skontrolujte, či je spotrebič pripojený k napájaniu alebo či je zástrčka v dobrom kontakte s elektrickou zásuvkou.• Skontrolujte, či napätie nie je veľmi nízke.• Skontrolujte, či nedošlo k výpadku napájania alebo či nedošlo k vypnutiu elektrických obvodov.
Zápach.	<ul style="list-style-type: none">• Potraviny s výrazným zápachom musia byť tesne zabalené.• Skontrolujte, či nie sú niektoré potraviny pokazené.• Vyčistite vnútorný priestor spotrebiča.
Dlhodobá prevádzka kompresora.	<ul style="list-style-type: none">• Dlhodobá prevádzka spotrebiča je normálna v lete, keď je okolitá teplota vysoká.• Neodporúča sa mať v spotrebiči súčasne veľmi veľa potravín.• Potraviny musia pred vložením do spotrebiča vychladnúť. Dvere spotrebiča sú otvárané veľmi často.
Osvetlenie sa nerozsvieti.	<ul style="list-style-type: none">• Skontrolujte, či je spotrebič pripojený k zdroju napájania a či nie je poškodené osvetlenie.• Osvetlenie nechajte vymeniť v autorizovanom servise.
Dvere sa nedajú správne zatvoriť.	<ul style="list-style-type: none">• Dvere sú zaseknuté obalmi potravín. Je vložených veľmi veľa potravín.• Spotrebič je naklonený.
Hlasný zvuk.	<ul style="list-style-type: none">• Skontrolujte, či je podlaha rovná a či je spotrebič umiestnený stabilne.• Skontrolujte, či je príslušenstvo umiestnené na správnych miestach.
Tesnenie dverí netesní.	<ul style="list-style-type: none">• Odstráňte cudzie predmety z tesnenia dverí.• Zahrejte tesnenie dverí a potom ho ochladte kvôli obnove (použite sušič vlasov na mierne teplotné nastavenie alebo použite horúci uterák na ohrev).
Zásobník na vodu preteká.	<ul style="list-style-type: none">• V priestore je veľmi veľa potravín alebo uložené potraviny obsahujú veľmi veľa vody, čo vedie k silnému odmrazovaniu.• Dvere nie sú správne zatvorené, čo má za následok námrazu v dôsledku vstupu vzduchu a zvýšenú hladinu vody v dôsledku odmrazovania.
Horúci vonkajší povrch spotrebiča.	<ul style="list-style-type: none">• Odvod tepla vstavaného kondenzátora cez kryt, čo je normálne.• Keď sa povrch prehreje v dôsledku vysokej okolitej teploty, skladovania veľmi veľkého množstva potravín alebo vypnutia kompresora, zaistíte dostatočnú ventiláciu, aby sa uľahčil odvod tepla.
Kondenzácia vlhkosti na povrchu.	<ul style="list-style-type: none">• Kondenzácia vlhkosti na vonkajšom povrchu a tesnení dverí spotrebiča je normálna, keď je okolitá vlhkosť veľmi vysoká. Kondenzát stačí utrieť čistou utierkou.
Abnormálny hluk.	<ul style="list-style-type: none">• Bzučanie: Kompresor môže počas prevádzky vydávať bzučanie a bzučanie je hlasné najmä pri jeho spustení alebo zastavení. Toto je normálne.• Vŕzganie: Chladivo prúdiace vo vnútri spotrebiča môže spôsobovať vŕzganie, čo je normálne.

TECHNICKÉ ÚDAJE

Technické informácie sa nachádzajú na výrobnom štítku umiestnenom na spotrebiči a na energetickom štítku.

QR kód na energetickom štítku dodanom so spotrebičom poskytuje webový odkaz na informácie týkajúce sa spotrebiča v databáze EU EPREL.

Energetický štítok si uchovajte na použitie spolu s používateľskou príručkou a všetkými ostatnými dokumentmi poskytovanými s týmto spotrebičom.

Podrobnejšie informácie o energetickom štítku nájdete na odkaze www.theenergylabel.eu.

ZÁKAZNÍCKA STAROSTLIVOSŤ A SERVIS

Kontakt na autorizovaný servis nájdete na www.lord.eu.

V uvedenom autorizovanom servise môžete objednať aj náhradné diely.

Náhradné diely podľa príslušného nariadenia ekodesign získate od autorizovaného servisu počas min. 7 alebo 10 rokov (podľa typu náhradných dielov) od uvedenia posledného kusu modelu spotrebiča na trh v Európskom hospodárskom priestore.

Pred kontaktovaním autorizovaného servisu si prosím pripravte identifikačnú značku modelu a sériové číslo.

Identifikačnú značku modelu a sériové číslo výrobku nájdete na výrobnom štítku.

Pre rýchle vyhľadanie údajov vášho spotrebiča odporúčame si údaje z výrobného štítku zapísať do tohto návodu pred umiestnením spotrebiča na prevádzkové miesto.

Používajte len originálne náhradné diely.

LORD Hausgeräte GmbH
Nymphenburger Straße 4
80335 München
Deutschland

info@lord.eu
www.lord.eu